



НПО ПРИБОР ГАНК

ПРОИЗВОДИТЕЛЬ ГАЗОАНАЛИТИЧЕСКОГО ОБОРУДОВАНИЯ

**ПОСТ АВТОМАТИЧЕСКОЙ
СИСТЕМЫ КОНТРОЛЯ
КАЧЕСТВА ВОЗДУХА
(АСККВ)**

ПАСПОРТ

КПГУ.1013.00.00.000 ПС

СОДЕРЖАНИЕ

| | | |
|----|--|----|
| 1 | ОБЩИЕ УКАЗАНИЯ..... | 2 |
| 2 | СВЕДЕНИЯ ОБ ИЗДЕЛИИ. НАЗНАЧЕНИЕ..... | 3 |
| 3 | ТЕХНИЧЕСКИЕ ДАННЫЕ | 4 |
| 4 | КОМПЛЕКТНОСТЬ | 8 |
| 5 | РЕСУРСЫ, СРОКИ СЛУЖБЫ И ХРАНЕНИЯ. ГАРАНТИИ ИЗГОТОВИТЕЛЯ | 10 |
| 6 | СВИДЕТЕЛЬСТВО О ПРИЕМКЕ..... | 11 |
| 7 | ЗАМЕТКИ ПО ЭКСПЛУАТАЦИИ..... | 12 |
| 8 | ТРАНСПОРТИРОВКА..... | 13 |
| 9 | СВЕДЕНИЯ О ХРАНЕНИИ..... | 14 |
| 10 | ДВИЖЕНИЕ ИЗДЕЛИЯ ПРИ ЭКСПЛУАТАЦИИ | 15 |
| 11 | УЧЕТ ТЕХОБСЛУЖИВАНИЯ И РЕМОНТА | 16 |
| 12 | СВЕДЕНИЯ О РЕКЛАМАЦИЯХ..... | 18 |
| 13 | СВЕДЕНИЯ ОБ УТИЛИЗАЦИИ | 18 |



1 ОБЩИЕ УКАЗАНИЯ

1.1. Наименование изделия: стационарный пост автоматической системы контроля качества воздуха – АСККВ (далее по тексту Пост).

1.2. Пост с включенным в него оборудованием газоанализаторов «ГАНК-4» и двухфункциональным модулем подготовки пробы воздуха является самостоятельным устройством контроля качества атмосферного воздуха.

1.3. Перед использованием Поста персонал должен быть ознакомлен с настоящим Паспортом и Руководствами по эксплуатации:

- «ПАК с модулем УНО»;
- «Газоанализатор универсальный ГАНК-4».

1.4. При записи в Паспорт не допускаются записи карандашом, смывающимися чернилами и подчистки.

1.5. Неправильная запись должна быть аккуратно зачеркнута и рядом записана новая, которую заверяет ответственное лицо.



2 СВЕДЕНИЯ ОБ ИЗДЕЛИИ. НАЗНАЧЕНИЕ.

2.1. Пост предназначен для удаленного автоматического контроля состояния атмосферного воздуха посредством непрерывного измерения концентраций газообразных примесей и аэрозолей оборудованием газоанализаторов, входящим в состав Поста, с последующей передачей информации об измерениях в системы верхнего уровня.

2.2. Пост может быть использован как составная часть системы на определенном участке контроля качества атмосферного воздуха.

2.3. Уплотнения и соединения элементов конструкции Поста обеспечивают степень пыле- и влагозащиты на уровне IP54, в соответствии с ГОСТ 14254-2015, климатическое исполнение УХЛ1 по ГОСТ 15150-69 с рабочим интервалом температур от минус 50°C до плюс 50°C и относительной влажности воздуха не более 98% при температуре плюс 35°C.

2.4. Изготовитель: ООО «НПО «ПРИБОР» ГАНК».

2.5. Адрес: 105318, г. Москва, ул. Ибрагимова, д. 31, корпус 10.

2.6. Дата изготовления _____.



3 ТЕХНИЧЕСКИЕ ДАННЫЕ

3.1. На трех следующих рисунках представлен общий, фронтальный и внутренний виды Поста АСККВ.

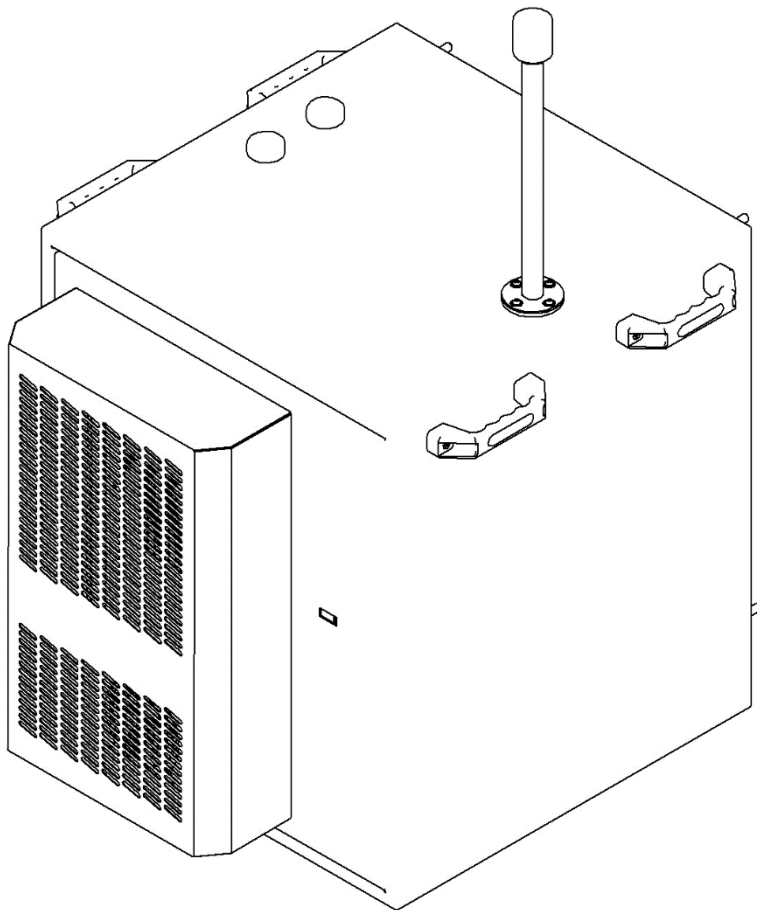


Рисунок 1 - Общий вид «ПАК с модулем «УНО»

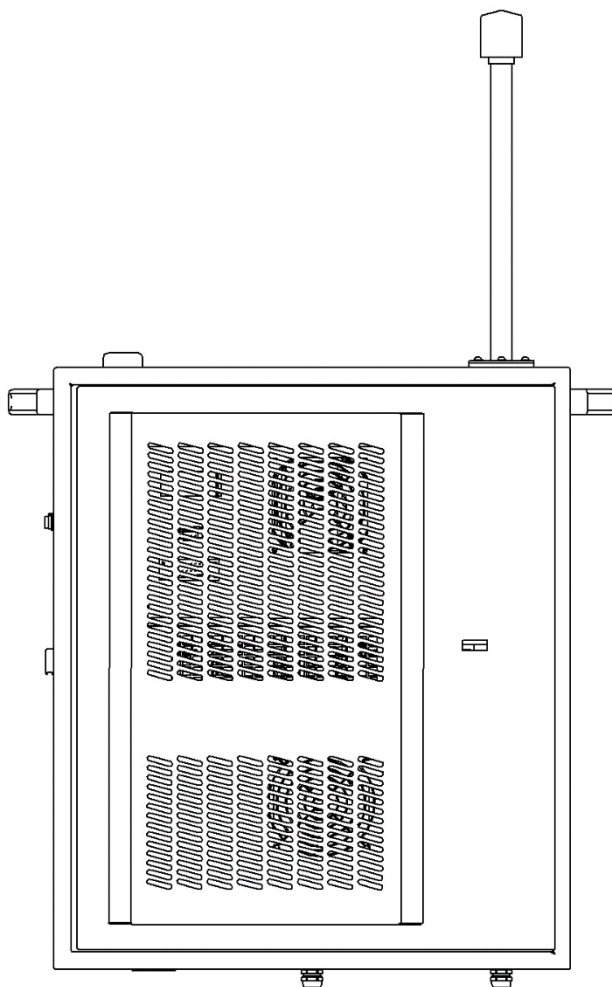


Рисунок 2 - Фронтальный вид «ПАК с модулем «УНО»

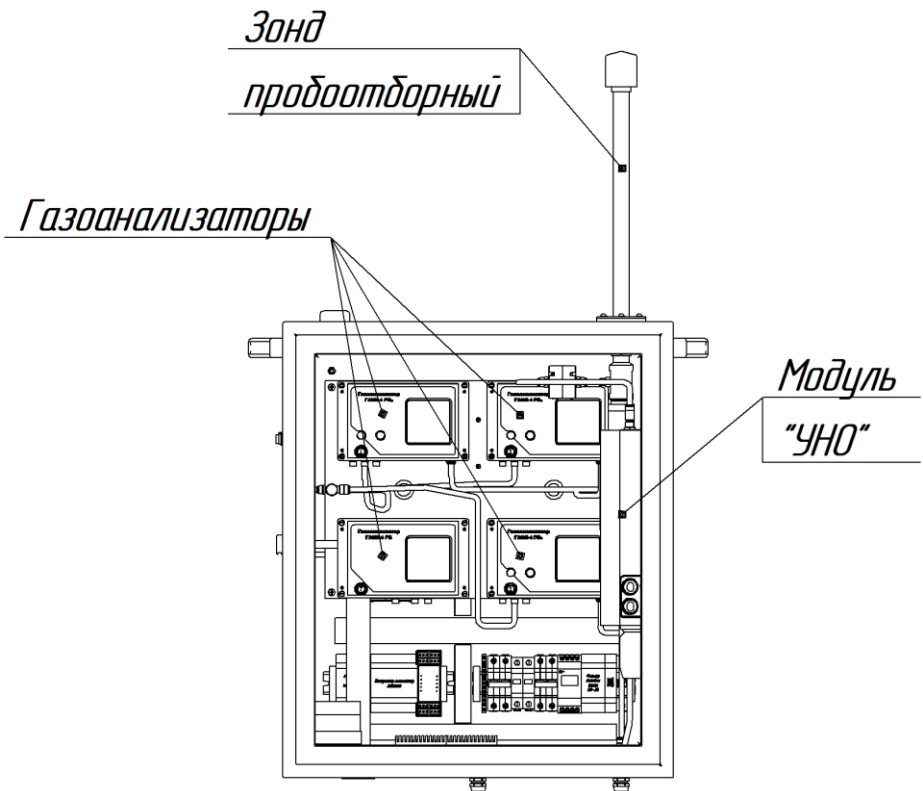


Рисунок 3 - Внутренний вид «ПАК с модулем «УНО»

3.2. Технические характеристики Поста АСКВВ приведены в Таблице 1.



Таблица 1 - Технические характеристики Поста

| Наименование параметра (ед. изм.) | Значение |
|--|---|
| Способ забора пробы | принудительный |
| Режим работы | непрерывный |
| Напряжение электропитания от сети переменного тока с частотой 50 Гц, В | 230 ± 10% |
| Мощность потребления, не более, В·А | 800 |
| Характеристики АКБ: - емкость ¹ ; - выходное напряжение. | 12 Ач 13,8 В |
| Продолжительность работы при автономном питании от АКБ при температуре окружающей среды выше плюс 20 °С, ч | до 6 ² |
| Передача данных (определяется комплектацией) | - проводная - беспроводная |
| Тип охлаждения (определяется комплектацией) | - вентиляция - кондиционер |
| Температура внутри термошкафа, °С | от + 20 до + 25 |
| Система пробоподготовки (определяется комплектацией) | - змеевик; - пробоотборный зонд. |
| Степень пыле- и влагозащиты оболочки в соответствии с ГОСТ 14254-2015 | IP54 |
| Габариты, мм, не более: - без кондиционера - с кондиционером | 500×400×300 700×600×600 |
| Масса, (кг) | определяется комплектацией оборудования Поста |

¹ Емкость зависит от установленной АКБ.

² Продолжительность работы при автономном питании зависит от емкости АКБ, количества подключенных устройств и условий эксплуатации.



4 КОМПЛЕКТНОСТЬ

4.1. Комплектность поставки Поста приведена в Таблице 2.

Таблица 2 - Комплект поставки Поста АСККВ

| Обозначение | Наименование | Кол-во (шт.) |
|----------------------|---|---------------------|
| | Газоанализатор универсальный ГАНК-4 (включая пылемер) | от 1 до 4 |
| | Зонд пробоотборный (опционально) | 1 |
| | Антенна передающая (4G) (опционально) | 2 |
| | Метеостанция (опционально) | 1 |
| | Рама монтажная | 1 |
| | Комплект крепления | 1 |
| | Ключ специальный для демонтажа газоанализатора | 1 |
| КПГУ1013.00.00.000РЭ | Руководство по эксплуатации Поста | 1 |
| КПГУ1013.00.00.000ПС | Паспорт | 1 |
| КПГУ.413322.002РЭ | Руководство по эксплуатации газоанализаторов | 1 |
| | Упаковка | 1 |



4.2. Тип и серийные номера поставляемых в составе ПАК газоанализаторов «ГАНК-4» приведены в Таблице 3.

Таблица 3 - Список газоанализаторов «ГАНК-4»

| № п/п | Наименование | Серийный номер |
|--------------|---------------------|-----------------------|
| 1. | | |
| 2. | | |
| 3. | | |
| 4. | | |



5 РЕСУРСЫ, СРОКИ СЛУЖБЫ И ХРАНЕНИЯ. ГАРАНТИИ ИЗГОТОВИТЕЛЯ

5.1. Указанные ресурсы, сроки службы и хранения действительны при соблюдении потребителем требований настоящего Паспорта.

5.2. Предприятие-изготовитель гарантирует безотказную эксплуатацию Поста АСККВ в соответствии с техническими данными при соблюдении условий эксплуатации, транспортировки и хранения в течение 12 месяцев с момента отгрузки потребителю.

5.3. Хранение Поста должно соответствовать условиям хранения группы 1 (обозначение характеристики хранения) по ГОСТ 15150-69.

5.4. В случае хранения Поста в течение гарантийного срока оно должно осуществляться в заводской упаковке. Срок хранения в течение 12 месяцев на отапливаемых складах и хранилищах, с температурой воздуха от плюс 5 до плюс 40 °С, с относительной влажностью воздуха не более 80 %.

5.5. При наличии механических повреждений, проникновении различных жидкостей внутрь, при несанкционированном вскрытии корпуса Поста гарантийные обязательства прекращаются.

5.6. Средний срок службы Поста АСККВ при соблюдении правил эксплуатации, транспортировки и хранения составляет не менее 12 (двенадцати) лет.



6 СВИДЕТЕЛЬСТВО О ПРИЕМКЕ

Пост АСККВ изготовлен и принят в соответствии с обязательными требованиями государственных стандартов, действующей технической документацией и признан годным для эксплуатации.

Начальник ОТК

МП _____

личная подпись

_____ расшифровка подписи

_____ число, месяц, год

Руководитель
предприятия-изготовителя

МП _____

личная подпись

_____ расшифровка подписи

_____ число, месяц, год

Изготовитель оставляет за собой право вносить конструктивные изменения, связанные с улучшением технических и потребительских качеств, вследствие чего в Паспорте возможны незначительные расхождения между текстом, графическим материалом, эксплуатационной документацией и изделием, не влияющие на качество, работоспособность, надежность и долговечность изделия.



7 ЗАМЕТКИ ПО ЭКСПЛУАТАЦИИ.

7.1. Перед началом эксплуатации, монтажа или обслуживания Поста необходимо внимательно изучить Руководства по эксплуатации, перечень которых приведен в разделе «Общие указания».

7.2. К эксплуатации, обслуживанию и ремонту оборудования Поста должны допускаться лица, изучившие настоящее РЭ и имеющие соответствующую квалификационную группу II по электробезопасности до 1000 В и прошедшие необходимый инструктаж, утвержденный на предприятии-потребителе.

7.3. При эксплуатации, обслуживании и ремонте Поста, а также проведении монтажа/демонтажа и ремонта Газоанализаторов необходимо выполнять все мероприятия в строгом соответствии с Приказом № 6 Министерства Энергетики Российской Федерации об утверждении «Правил технической эксплуатации электроустановок потребителей»; инструкциями, действующими в данной отрасли промышленности; правилами безопасности и технологическими требованиями, принятыми на предприятии, эксплуатирующем Прост АСККВ.



8 ТРАНСПОРТИРОВКА

8.1. Условия транспортирования Поста должны соответствовать условиям группы 5 по ГОСТ 15150-69, при этом диапазон температур транспортирования от минус 60 до плюс 50 °С.

8.2. Пост транспортируются всеми видами транспорта, в том числе в герметизированных отапливаемых отсеках воздушных видов транспорта, в соответствии с документами:

- «Правила перевозок грузов автомобильным транспортом», 2011 г.;
- «Правила перевозки грузов», М., «Транспорт», 1983 г.;
- «Правила перевозок грузов и буксировки плотов и судов речным транспортом», утверждены Департаментом речного транспорта Минтранса РФ, 1994 г.;
- «Общие правила перевозки грузов морем» РД-31.10-10-89, утверждены Минморфлотом СССР 1990 г.;
- «Санитарные правила по организации грузовых перевозок на железнодорожном транспорте» СП 2.5.1250-03.

8.3. Во время погрузочно-разгрузочных работ и транспортировки коробки не должны подвергаться резким ударам и воздействию атмосферных осадков.

8.4. Способ укладки коробок на транспортное средство должен исключать их перемещение.



9 СВЕДЕНИЯ О ХРАНЕНИИ

9.1. Назначенный срок хранения Поста АСККВ – 18 (восемнадцать) месяцев с даты изготовления.

Таблица 4 - Таблица перемещений в процессе хранения

| Дата | | Условия хранения | Вид хранения | Примечание |
|---------------------|-------------------|------------------|--------------|------------|
| Приемка на хранение | Снятие с хранения | | | |
| | | | | |
| | | | | |
| | | | | |
| | | | | |
| | | | | |

**10 ДВИЖЕНИЕ ИЗДЕЛИЯ ПРИ ЭКСПЛУАТАЦИИ***Таблица 5 - Движение Поста АСККВ при эксплуатации*

| Дата установки | Место установки | Дата снятия | Наработка, ч и мес. | | Причина снятия | Должность, Ф.И.О. и подпись лица, проводившего работу |
|----------------|-----------------|-------------|--------------------------|-----------------------|----------------|---|
| | | | после последнего ремонта | с начала эксплуатации | | |
| | | | | | | |
| | | | | | | |
| | | | | | | |
| | | | | | | |
| | | | | | | |
| | | | | | | |

**11 УЧЕТ ТЕХОБСЛУЖИВАНИЯ И РЕМОНТА***Таблица 6 - Учет технического обслуживания и ремонта*

| Дата | Вид и краткое содержание работ | Наименование организации, должность, Ф.И.О. и подпись лица, выполнившего работу |
|-------------|---------------------------------------|--|
| | | |
| | | |
| | | |
| | | |
| | | |
| | | |
| | | |



| Дата | Вид и краткое содержание работ | Наименование организации, должность, Ф.И.О. и подпись лица, выполнившего работу |
|-------------|---------------------------------------|--|
| | | |
| | | |
| | | |
| | | |



12 СВЕДЕНИЯ О РЕКЛАМАЦИЯХ

12.1. Изготовитель регистрирует все предъявленные рекламации и их содержание.

12.2. При отказе в работе или неисправности Поста и включенного в него оборудования в период гарантийных обязательств потребителем должен быть составлен Акт о необходимости ремонта и отправки неисправного оборудования предприятию-изготовителю.

13 СВЕДЕНИЯ ОБ УТИЛИЗАЦИИ

13.1. Пост не содержит источников ионизирующих излучений и радиоактивных материалов, не являются источником опасных излучений, токсичных, вредных веществ, загрязняющих окружающую среду.

13.2. По истечении установленного срока службы Пост и включенное в него оборудование не наносят вреда здоровью людей и окружающей среде.

13.3. При утилизации Поста необходимо руководствоваться Федеральным законом «Об отходах производства и потребления» № 89 от 24.06.1998 г.

13.4. После истечения срока службы Пост и включенное в него оборудование необходимо утилизировать экологически безопасным способом. Утилизация должна выполняться также в соответствии с местными нормативными актами по организации сбора и удаления отходов и законодательством об охране окружающей среды.



ОСОБЫЕ ОТМЕТКИ

КПГУ.1013.00.00.000 ПС



www.gank4.ru



НПО ПРИБОР ГАНК

ПРОИЗВОДИТЕЛЬ ГАЗОАНАЛИТИЧЕСКОГО ОБОРУДОВАНИЯ

ООО «НПО «ПРИБОР» ГАНК»

105318, г. МОСКВА ул. Ибрагимова, 31, кор. 10.

ТЕЛ: +7 (495) 419-0092, E-mail: gank4@gank4.ru