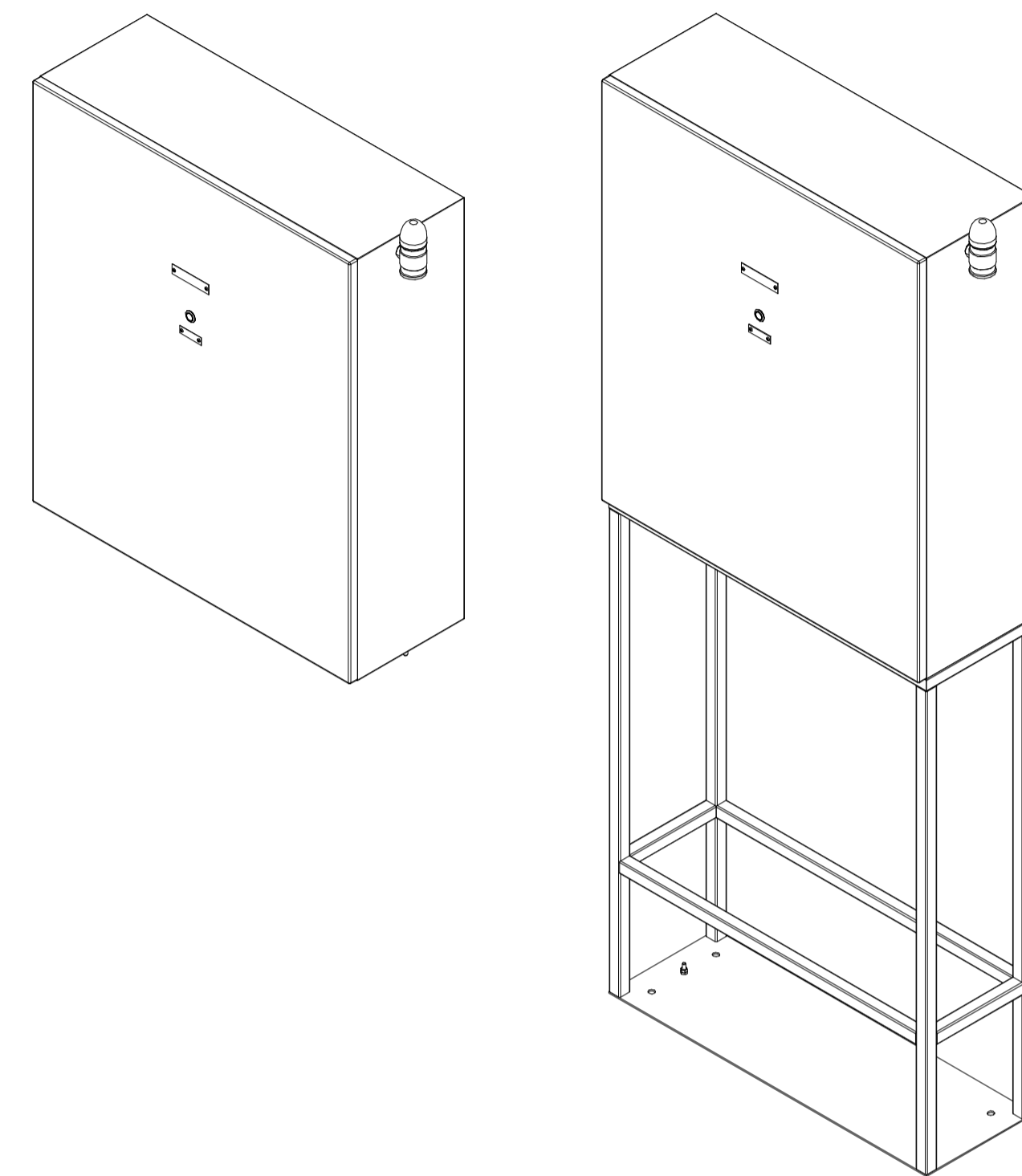
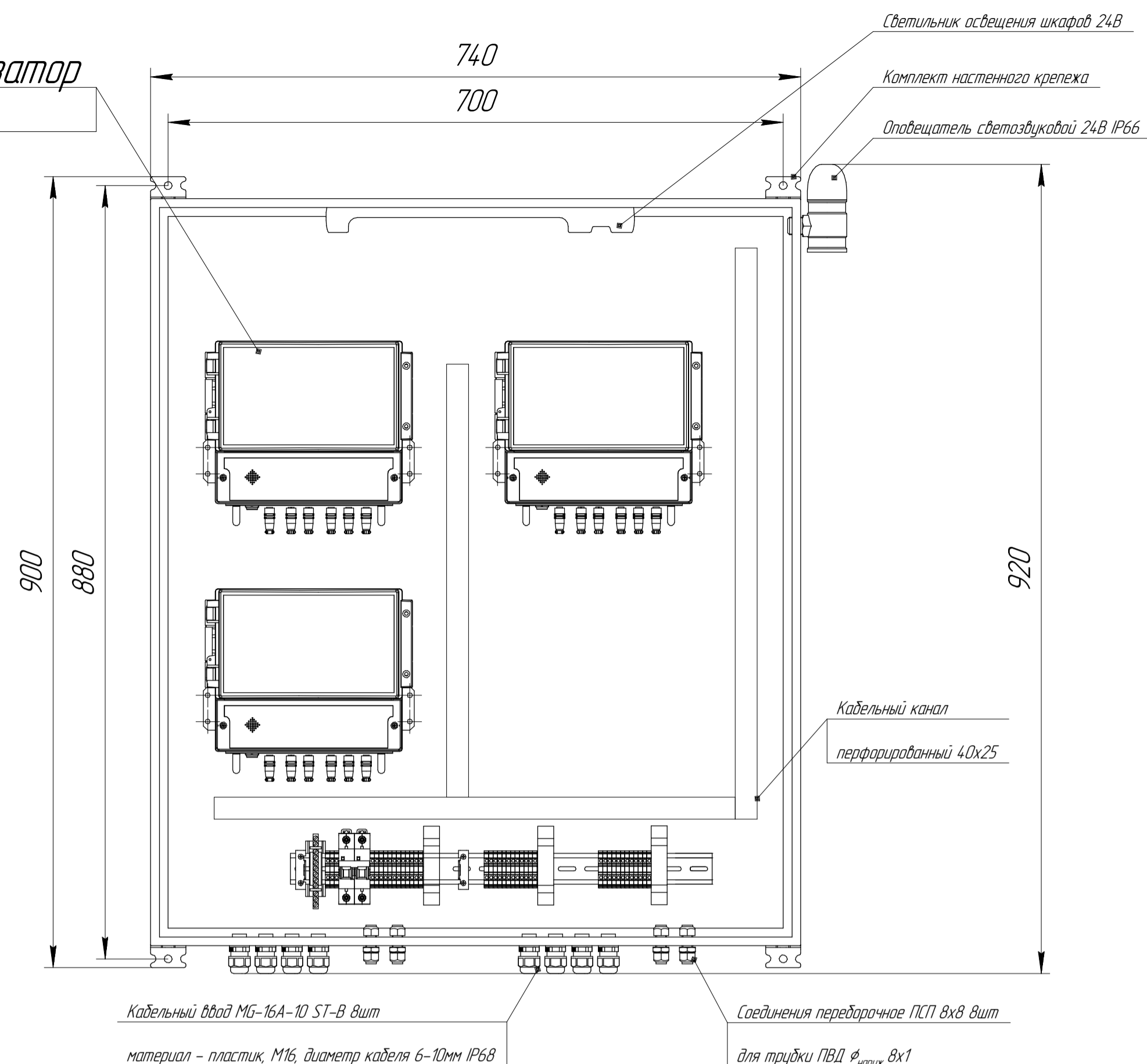
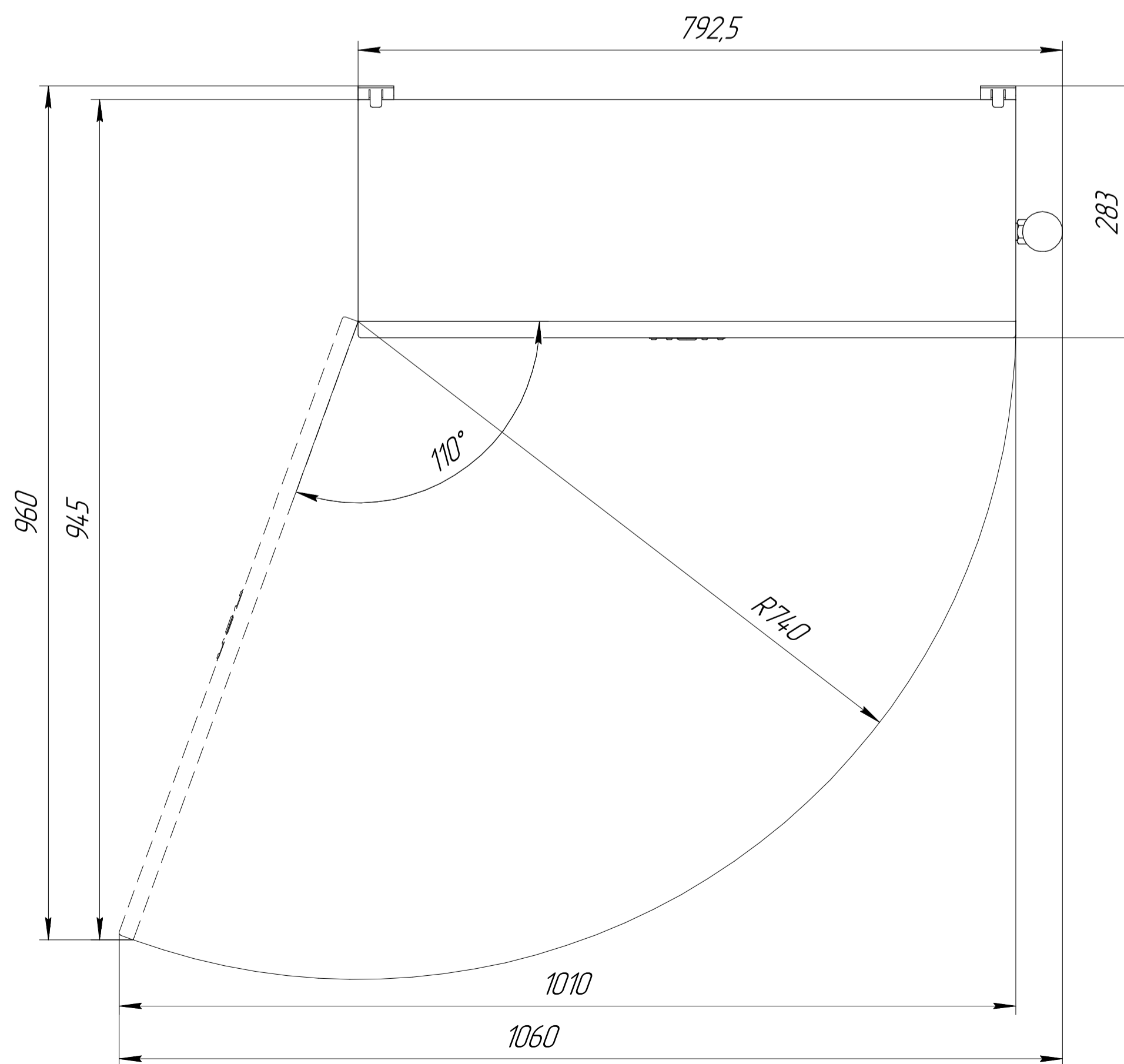
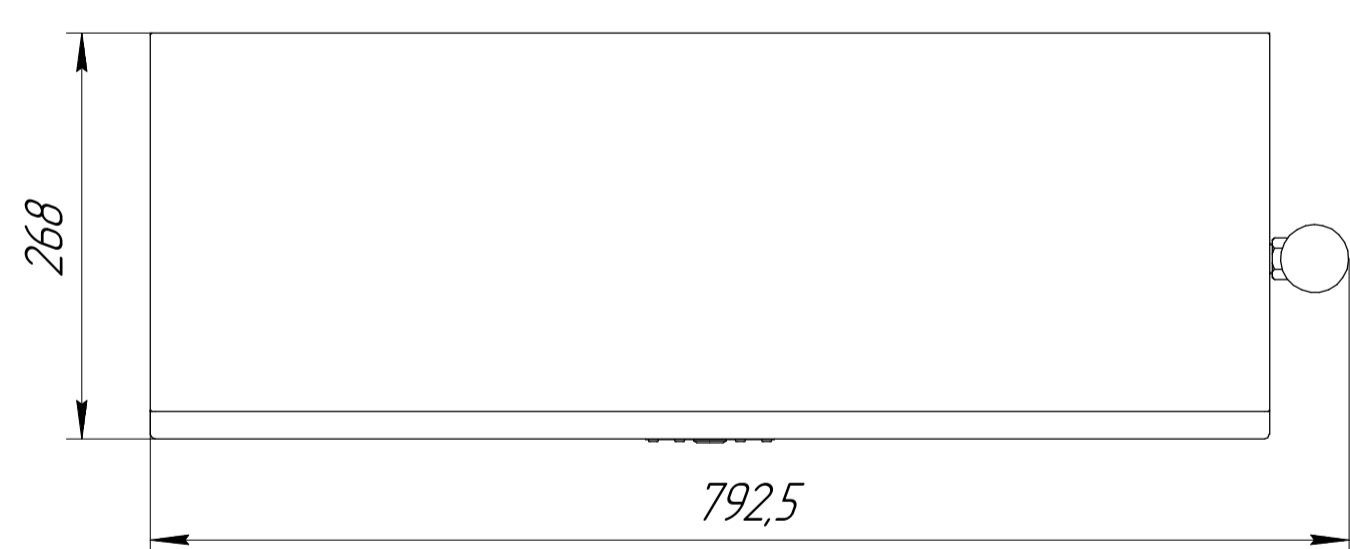
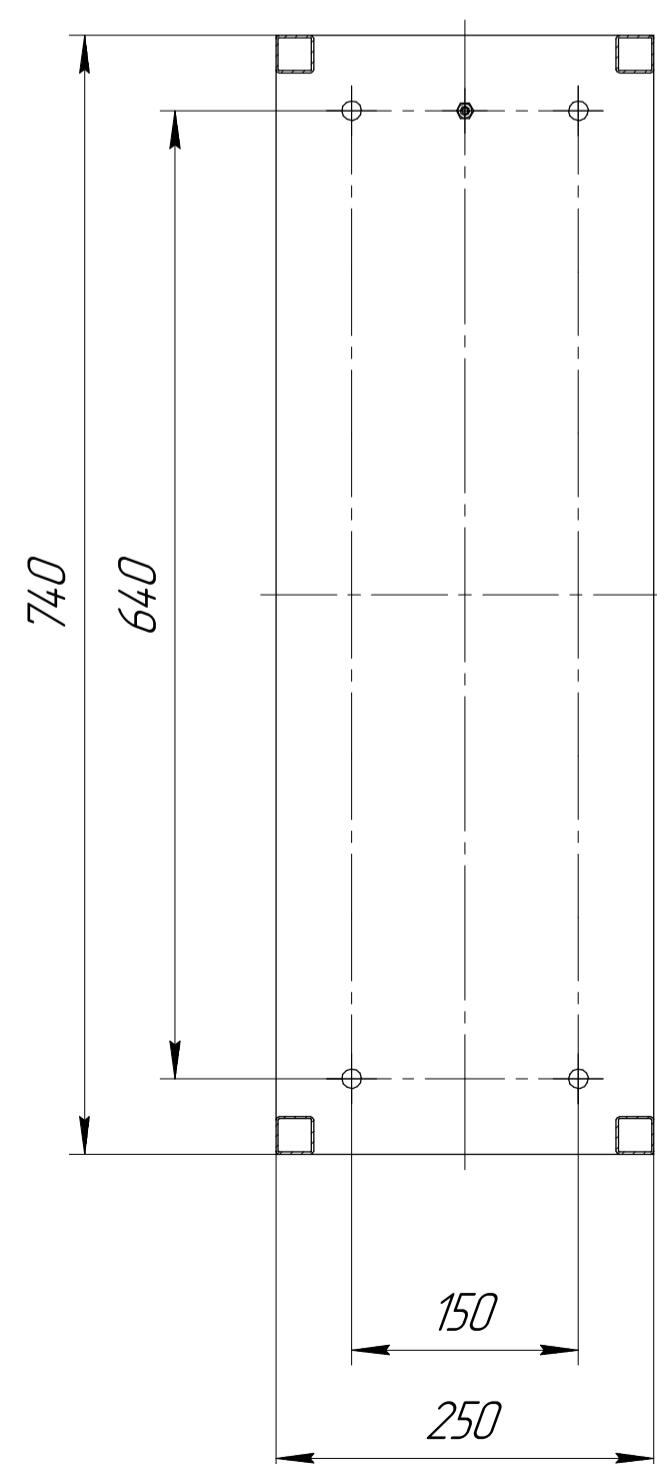


Газоанализатор
ГАНК-4М



A-A



1. Материал шкафа - сталь толщиной 1,5мм
2. Покрытие наружных поверхностей кроме резьбовых элементов Грунт: ФЛ-03К ГОСТ 9109 - 2 слоя Эмаль: ПФ-133 ГОСТ 926 - 2 слоя, цвет RAL 9002, 7035
3. Стойку после монтажа заземлить через приварной болт с гайкой на основании
4. Монтаж шкафа осуществлять с учетом габарита двери в открытом состоянии. Монтаж на стойке выполнять на заранее подготовленное бетонное основание с закладными элементами расположенными согласно разреза А-А.
5. Масса (мм):
Шкаф ЩГК-3 35 кг
Стойка ЩГК-3 12 кг
6. Габарит ДхШхВ (мм):
ЩГК-3 (настенный монтаж) 792x268x1850
ЩГК-3 (настенный монтаж) с откр. дверью 960x1060x850
- ЩГК-3 со стойкой 792x268x1850
ЩГК-3 со стойкой с откр. дверью 960x1060x1850
7. Степень пыле-влагозащиты - IP66
8. Комплектующие на DIN рейке а так же подключение шкафа согласно схеме электрической КППЧ.1036.03.00.000-13 ГАНК-4М 24В) 33

				КППЧ.1036.03.00.000-220				
Изм.	Лист	№ докум.	Подп.	Дата	Щит газового контроля ЩГК-3 3 ГАНК-4С 24В	Лит.	Масса	Масштаб
Разраб.	Лисанка						59±3	1:1
Пров.	Романовский					Лист	Листов	1
Т.контр.						НПО "ПРИБОРГАНК"		
Исполн.						Копировал		
Утв.	Чекалин					Формат А1		