



НПО ПРИБОР ГАНК

ПРОИЗВОДИТЕЛЬ ГАЗОАНАЛИТИЧЕСКОГО ОБОРУДОВАНИЯ

ГАЗОАНАЛИЗАТОР УНИВЕРСАЛЬНЫЙ «ГАНК-4»

РУКОВОДСТВО ПО ЭКСПЛУАТАЦИИ (КПГУ.413322.002 РЭ)



ISO 9001
CERTIFIED



EAC



Содержание

ПЕРЕЧЕНЬ ПРИМЕНЯЕМЫХ СОКРАЩЕНИЙ И ОБОЗНАЧЕНИЙ	4
ВВЕДЕНИЕ.....	5
1 УКАЗАНИЕ МЕР БЕЗОПАСНОСТИ	6
2 НАЗНАЧЕНИЕ ГАЗОАНАЛИЗАТОРА	8
3 УСТРОЙСТВО ГАЗОАНАЛИЗАТОРА	9
4 МОДИФИКАЦИИ И ВНЕШНИЙ ВИД	10
5 ТЕХНИЧЕСКИЕ ХАРАКТЕРИСТИКИ	11
5.1 Условия эксплуатации	11
5.2 Характеристики конструкции	11
5.3 Электрические характеристики	11
5.4 Метрологические и технические характеристики	11
5.5 Перечень веществ и диапазоны измерений	12
5.6 Работа газоанализатора с компьютером.....	14
6 ДОПОЛНИТЕЛЬНОЕ ОБОРУДОВАНИЕ.....	15
7 МАРКИРОВКА И ПЛОМБИРОВАНИЕ	20
8 РАСПОЛОЖЕНИЕ И НАЗНАЧЕНИЕ ОРГАНОВ УПРАВЛЕНИЯ ГАЗОАНАЛИЗАТОРА	21
9 УКАЗАНИЯ ОБ ОРИЕНТИРОВАНИИ ГАЗОАНАЛИЗАТОРА	23
10 УСТРОЙСТВО И ПРИНЦИП РАБОТЫ ГАЗОАНАЛИЗАТОРА МОДИФИКАЦИИ ГАНК-4 (А, Р, АР).....	24
10.1 Внешний вид модификации ГАНК-4 (А, Р, АР)	24
10.2 Внешний вид модификации ГАНК-4 (А, Р, АР) Ex	25
10.3 Комплект поставки	26
10.4 Алгоритм работы	26
10.5 Подготовка к работе.....	28
10.6 Порядок установки и снятия химкассеты [©]	29
10.7 Содержание и функционал меню.....	30
10.8 Установка режима работы газоанализатора.....	33
10.9 Проведение измерений.....	34
10.9.1 Порядок работы при выполнении измерений датчиком	34
10.9.2 Порядок работы при выполнении измерений химкассетой [©]	35
10.10 Работа с памятью газоанализатора.....	35
10.11 Очистка газового канала и выключение газоанализатора	36
11 УСТРОЙСТВО И ПРИНЦИП РАБОТЫ ГАЗОАНАЛИЗАТОРА МОДИФИКАЦИИ ГАНК-4С	37
11.1 Внешний вид ГАНК-4С.....	37
11.2 Комплект поставки	38
11.3 Алгоритм работы	38



11.4 Подготовка к работе	42
11.5 Проведение измерений	44
11.6 Работа с меню	45
11.7 Использование газоанализаторов ГАНК-4С в составе автоматизированных систем ..	47
12 УСТРОЙСТВО И ПРИНЦИП РАБОТЫ ГАЗОАНАЛИЗАТОРА МОДИФИКАЦИИ ГАНК-4С Ex	48
12.1 Внешний вид модификации ГАНК-4С Ex	48
12.2 Комплект поставки	50
12.3 Алгоритм работы газоанализатора	51
12.4 Подготовка к работе	53
12.5 Порядок установки и снятия химкассеты [©]	54
12.6 Установка во взрывоопасной зоне	54
12.7 Установка во взрывобезопасной зоне	54
12.8 Монтажная коробка газоанализатора ГАНК-4С Ex.....	56
12.9 Проведение измерений с использованием датчиков	57
12.10 Проведение измерений на химкассетах [©]	58
12.11 Работа с меню	59
13 УСТРОЙСТВО И ПРИНЦИП РАБОТЫ ГАЗОАНАЛИЗАТОРА МОДИФИКАЦИИ ГАНК-4РБ.....	62
13.1 Газоанализатор универсальный ГАНК-4РБ (переносной).....	62
13.1.1 Внешний вид.....	62
13.1.2 Комплект поставки.....	63
13.1.3 Алгоритм работы	64
13.1.4 Эксплуатационные ограничения.....	64
13.1.5 Подготовка к работе.....	65
13.1.6 Содержание и функционал меню.....	66
13.1.7 Проведение измерений.....	69
13.2 Газоанализатор универсальный ГАНК-4РБ (стационарный).....	70
13.2.1 Внешний вид.....	70
13.2.2 Комплект поставки.....	71
13.2.3 Алгоритм работы	71
13.2.4 Установка и монтаж	72
13.2.5 Подготовка к работе.....	72
13.2.6 Содержание и функционал меню.....	73
13.2.7 Проведение измерений.....	75
13.2.8 Использование газоанализаторов ГАНК-4РБ (стационарный) в составе автоматизированных систем	75
14 УСТРОЙСТВО И ПРИНЦИП РАБОТЫ ГАЗОАНАЛИЗАТОРА МОДИФИКАЦИИ ГАНК-4М.....	76
14.1 Внешний вид модификации ГАНК-4М.....	76



14.2 Комплект поставки	77
14.3 Алгоритм работы	77
14.4 Подготовка к работе	79
14.5 Установка и монтаж	79
14.6 Проведение измерений	82
14.7 Использование газоанализаторов ГАНК-4М в составе автоматизированных систем ..	83
15 УСТРОЙСТВО И ПРИНЦИП РАБОТЫ ГАЗОАНАЛИЗАТОРА МОДИФИКАЦИИ ГАНК-4Ф Ex	84
15.1 Внешний вид модификации ГАНК-4Ф Ex	84
15.2 Комплект поставки	86
15.3 Алгоритм работы газоанализатора	86
15.4 Подготовка к работе	90
15.5 Порядок установки и снятия химкассеты [©]	90
15.6 Монтаж газоанализатора во взрывобезопасной зоне	91
15.7 Монтаж газоанализатора во взрывоопасной зоне	91
15.8 Проведение измерений	93
15.9 Работа с меню	95
15.10 Использование газоанализаторов ГАНК-4Ф Ex в составе автоматизированных систем	97
16 ОТБОР ПРОБ ПРОМЫШЛЕННЫХ ВЫБРОСОВ	98
17 ТЕХНИЧЕСКОЕ ОБСЛУЖИВАНИЕ	103
18 ХРАНЕНИЕ. ТРАНСПОРТИРОВАНИЕ. УТИЛИЗАЦИЯ	104
18.1 Хранение газоанализатора	104
18.2 Транспортирование газоанализатора	104
18.3 Утилизация газоанализатора	104
19 ГАРАНТИИ ИЗГОТОВИТЕЛЯ	105
ПРИЛОЖЕНИЕ А Инструкция проверки работоспособности газоанализаторов стационарных	106
ПРИЛОЖЕНИЕ Б Руководство для пользовательских программ	110
ПРИЛОЖЕНИЕ В Габаритные чертежи ГАНК-4	114
ПРИЛОЖЕНИЕ Г Схема монтажа стационарных газоанализаторов во взрывозащищенном исполнении	122
ПРИЛОЖЕНИЕ Д Аннотация к приложению RbCenter.exe	123
ПРИЛОЖЕНИЕ Е Параметры связи канала RS-485 и карты регистров для обмена информацией со стационарными газоанализаторами	124
ПРИЛОЖЕНИЕ Ж Подключение стационарных газоанализаторов к БИ и работа с БИ ...	132



ПЕРЕЧЕНЬ ПРИМЕНЯЕМЫХ СОКРАЩЕНИЙ И ОБОЗНАЧЕНИЙ

- А – атмосферный диапазон;
- АР – расширенный диапазон (атмосферный воздух и воздух рабочей зоны);
- АСУ ТП – автоматизированная система управления технологическими процессами;
- БИ – блок информационный;
- ВПУ – выносной пульт управления;
- ГСО – стандартный образец состава газовой смеси утвержденного типа;
- K_p – коэффициент разбавления;
- ОБУВ – ориентировочно безопасный уровень воздействия;
- ПГС – поверочная газовая смесь;
- ПДК – предельно допустимая концентрация;
- ПДКс.-с. – среднесуточная предельно допустимая концентрация;
- ПДКм.р. – максимально разовая предельно допустимая концентрация;
- ПДКр.з. – предельно допустимая концентрация рабочей зоны;
- ПК – персональный компьютер;
- ПС – паспорт;
- Р – диапазон рабочей зоны;
- РЭ – руководство по эксплуатации;
- С_{ср} – средняя концентрация анализируемого вещества;
- С_{тек} – текущая концентрация анализируемого вещества;
- СК – сухие контакты;
- $t_{\text{усред.}}$ – время усреднения измерений;
- Химкассета[©] – сменный датчик, предназначенный для измерений концентраций вредных веществ оптически-спектрофотометрическим методом.



ВВЕДЕНИЕ

Настоящее Руководство по эксплуатации (далее по тексту - РЭ) предназначено для изучения устройства, конструкции и принципа действия газоанализатора универсального ГАНК-4 в общепромышленном и взрывозащищенном исполнении. Руководство по эксплуатации содержит основные технические данные, информацию по использованию, рекомендации по техническому обслуживанию и другие сведения, необходимые для правильной эксплуатации, ремонта и хранения газоанализатора.

Газоанализатор универсальный ГАНК-4 допущен к применению в Российской Федерации и имеет сертификат об утверждении типа средств измерений, выданное Федеральным агентством по техническому регулированию и метрологии, внесен в Государственный реестр средств измерений под № 24421-09. Срок действия по 29.08.2024 г. включительно.

Газоанализаторы соответствуют требованиям Технического регламента Таможенного союза ТР ТС 004/2011 «О безопасности низковольтного оборудования», ТР ТС 020/2011 «Электромагнитная совместимость технических средств», регистрационный номер декларации о соответствии ЕАЭС N RU PA01.B.02917/21. Срок действия по 07.04.2026 г. включительно.

Газоанализаторы соответствуют требованиям Технического регламента Таможенного союза ТР ТС 012/2011 «О безопасности оборудования для работы во взрывоопасных средах», регистрационный номер сертификата соответствия № ЕАЭС RU C-RU.AЖ58.B.00738/20, выдан органом по сертификации ООО Центр «ПрофЭкс», аттестат аккредитации RA.RU.21BC05. Срок действия по 07.09.2025 г. включительно.

Газоанализаторы соответствуют требованиям нормативных документов ГОСТ Р МЭК 61508-1-2012, ГОСТ Р МЭК 61508-2-2012, ГОСТ ИЕС 61508-3-2018, регистрационный номер сертификата соответствия № РОСС RU.НА91.H00041 выдан органом по сертификации продукции ООО Сертификационный центр «ЭНДЬЮРЕНС», аттестат аккредитации RA.RU.11НА91. Срок действия по 14.12.2023 г. включительно.

Газоанализаторы соответствуют требованиям нормативных документов ГОСТ 30546.1-98, ГОСТ 30546.2-98, ГОСТ 30546.3-98 (исполнение сейсмостойкости 7 баллов по шкале MSK-64), сертификат соответствия РОСС RU.32001.04БИФ1.ОСП17.08483. Срок действия по 08.04.2024 г. включительно.

Межповерочный интервал составляет один год. Поверка производится согласно Методике поверки № КППУ.413322.002 ДЛ с изменением № 1, 2. Газоанализатор универсальный ГАНК-4 до ввода в эксплуатацию и после ремонта подлежит первичной поверке. Во время эксплуатации – периодической поверке.

Газоанализатор имеет степень защиты корпуса IP54. Протокол испытаний № 014501 от 24.05.2019.

Газоанализатор сохраняет работоспособность при воздействии на него промышленных радиопомех, не превышающих норм, предусмотренных в нормативном документе «Национальный стандарт Российской Федерации. Радиопомехи промышленные. Термины и определения» (ГОСТ Р 55055-2012), и не является их источником.

Газоанализатор не содержит источников ионизирующих излучений и радиоактивных материалов, не является источником опасных излучений, токсичных, вредных веществ, загрязняющих окружающую среду. Область применения не связана с военной промышленностью. Газоанализатор не относится к продукции, указанной в Указе Президента РФ от 28 августа 2001 г. № 1082 "Об утверждении Списка химикатов, оборудования и технологий, которые могут быть использованы при создании химического оружия и в отношении которых установлен экспортный контроль".

Изготовитель оставляет за собой право вносить конструктивные изменения, связанные с улучшением технических и потребительских качеств, вследствие чего в документации возможны незначительные расхождения между текстом, графическим материалом, эксплуатационной документацией и изделием, не влияющие на метрологические характеристики, качество, работоспособность, надёжность и долговечность изделия.



1 УКАЗАНИЕ МЕР БЕЗОПАСНОСТИ

Перед началом эксплуатации, монтажа или обслуживания оборудования необходимо внимательно изучить настоящее руководство по эксплуатации. Особое внимание следует обращать на предупреждающие знаки:



***ВНИМАНИЕ!** Указание на потенциально опасную ситуацию, которая при несоблюдении соответствующих мер предосторожности может привести к причинению вреда здоровью персонала, повреждению прибора или нанесению ущерба окружающей среде. Предостережение от ненадлежащего обращения с прибором.*



***ПРИМЕЧАНИЕ.** Дополнительная информация по обращению с прибором.*

К работе с газоанализатором допускаются лица, изучившие настоящее руководство по эксплуатации и прошедшие обучение и инструктаж по технике безопасности.

Запрещается эксплуатировать газоанализатор, имеющий механические повреждения корпуса или повреждение пломб.

Запрещается открывать газоанализатор во взрывоопасной зоне при включенном напряжении питания.

Запрещается перекрывать штуцеры «ВХОД» и «ВЫХОД», подавать на них воздух под давлением, подавать жидкие среды, подносить и подавать вещества с концентрацией, заведомо превышающей верхний предел, установленный в газоанализаторе, а также вещества, для определения которых газоанализатор не предназначен.

Применение поверочных газовых смей (далее ГСО ПГС) с целью проверки работоспособности прибора или проведения приемо-сдаточных мероприятий **НЕДОПУСТИМО!**

Проведение любых испытаний с применением ГСО ПГС, без применения дополнительного оборудования, приведет к необратимым повреждениям встроенных датчиков, загрязнению газового тракта, отсутствию показаний на химкассетах[®], а также смещению градуировочных характеристик определяемых показателей, что в свою очередь приведет к потере гарантий и других обязательств со стороны предприятия-изготовителя ООО "НПО "ПРИБОР" ГАНК".

В случае необходимости проведения подобных испытаний лаборатория должна заключить договор с предприятием-изготовителем на оказание данных услуг.

Запрещается разбирать газоанализатор и менять его части между собой.

Запрещается подвергать газоанализатор воздействию температур, выходящих за пределы указанных диапазонов эксплуатации.

Запрещается подвергать газоанализатор воздействию органических растворителей или легковоспламеняющихся жидкостей.

Не допускается производить зарядку аккумулятора газоанализатора от электросети с напряжением менее 180 В и более 250 В.

Хранение химкассет[®] осуществляется только в герметичной упаковке (пластиковых пакетах), плотно закрытыми, без доступа воздуха, попадания прямых солнечных лучей и агрессивных сред. Химкассеты[®] под воздействием вышеперечисленных факторов могут изменить или утратить свои свойства.

Монтаж и подключение газоанализатора должны производиться при отключенном напряжении питания. Корпус взрывозащищенного газоанализатора и стационарного термостата должен быть заземлен. Для заземления газоанализатора предусмотрены внутреннее и наружное заземляющие устройства, обозначенные знаками заземления по ГОСТ 21130-75.

Во взрывоопасной зоне запрещается открывать верхнюю крышку и производить зарядку аккумулятора, сетевой кабель подсоединять через взрывозащищенные



распределительные коробки в соответствии с ГОСТ 30852.13-2002 (МЭК 60079-14:1996) Электрооборудование взрывозащищенное. Часть 14. Электроустановки во взрывоопасных зонах (кроме подземных выработок).

При выполнении измерений газоанализатором в вентиляционных шахтах (трубах) с газовыми смесями выше 1 ПДКр.з., осуществлять отвод отработанной газовой смеси на выходе из газоанализатора в вентиляционную систему.

Ремонт газоанализатора должен проводиться только персоналом предприятия-изготовителя или лицами, уполномоченными предприятием-изготовителем для проведения ремонтных работ.

Ремонт и устранение неисправностей следует производить только после отключения электропитания.

Электрический монтаж газоанализатора должен выполняться в соответствии с «Правилами устройства электроустановок» (ПУЭ-7). Запрещается закрывать посторонними предметами корпус газоанализатора во избежание перегрева.



2 НАЗНАЧЕНИЕ ГАЗОАНАЛИЗАТОРА

Газоанализаторы универсальные ГАНК-4 (ГАНК-4АР, ГАНК-4А, ГАНК-4Р, ГАНК-4С, ГАНК-4С Ex, ГАНК-4М, ГАНК-4РБ, ГАНК-4Ф Ex) (далее по тексту – ГАНК-4) предназначены для автоматического измерения содержания различных веществ и выдачи показаний физических факторов в атмосферном воздухе, в воздухе рабочей зоны, в закрытых (замкнутых) и жилых помещениях, в промышленных выбросах, вентвыбросах и в технологических процессах в целях охраны окружающей среды, обеспечения безопасности труда и оптимизации технологических процессов.

ГАНК-4 применяется в сфере государственного регулирования обеспечения единства измерений, а также юридическими и физическими лицами независимо от форм собственности и организационно-правовой формы, осуществляющими контроль атмосферного воздуха, в том числе при анализе качества воздуха селитебных территорий, существующих и вновь строящихся населенных пунктов, контроля качества воздуха территорий промышленных предприятий, воздуха рабочей зоны на рабочих местах независимо от их расположения (в производственных помещениях, бассейнах, на открытых площадках, в подземных и горных выработках, в транспортных средствах, животноводческих и птицеводческих помещениях, помещениях для хранения сельскохозяйственных продуктов, холодильниках и складах и т.п.), в промышленных и вентиляционных выбросах для всех типов источников загрязнения атмосферы, и в замкнутых (закрытых) помещениях (например: жилые дома с гостиными, спальнями, мастерскими, комнатами отдыха, подвалами, кухнями, ванными комнатами); в рабочих помещениях (например: офисы, торговые помещения) или в рабочих местах в зданиях, не подлежащих контролю со стороны комиссий по безопасности и охране труда в отношении загрязняющих веществ; в общественных зданиях (например: больницы, школы, детские сады, спортивные залы, библиотеки, рестораны и бары, театры, кинотеатры) и объектах другого назначения, а также в кабинах транспортных средств с целью реализации и соблюдения норм действующего законодательства.



3 УСТРОЙСТВО ГАЗОАНАЛИЗАТОРА

3.1 Конструкция газоанализатора

Газоанализатор универсальный ГАНК-4 представляет собой автоматическое измерительное устройство, предназначенное для измерения количественного состава анализируемого газа. Конструктивно представлен в переносном и стационарном исполнении.

Основными элементами конструкции являются:

- корпус в зависимости от модификации, имеющий степень защиты от внешних условий (IP54), степень взрывозащиты (2Ex e [ib] d IIB T4 Gc X или 1Ex d IIC T5 Gb X);
- первичный преобразователь (датчик), который с помощью различных физических и физико-химических методов измерений преобразует концентрацию газа в измеряемый электрический сигнал;
- измерительно-показывающий модуль, обрабатывающий полученный от датчика сигнал, сравнивающий его с определенными пороговыми значениями, осуществляющий хранение, обработку и передачу результата, в том числе на цифровой индикатор;
- химкассета[©] с реактивной лентой (в зависимости от модификации);
- системы газовых трактов для диффузионного забора проб, и для принудительной подачи анализируемого воздуха с помощью встроенного насоса;
- кнопки управления газоанализатором;
- разъемы для коммуникаций: USB, RS-485, 4-20 мА (в зависимости от модификации).

3.2 Первичные преобразователи реализуют следующие методы:

- спектрофотометрический метод основан на измерении скорости изменения оптической плотности (скорости потемнения) реактивной ленты, пропорциональной концентрации определяемого вещества;
- оптический метод основан на измерении избирательного поглощения газом излучения с определенной длиной волны;
- электрохимический метод основан на потенциостатической амперометрии, заключающейся в измерении тока при электрохимическом окислении вещества на рабочем электроде электрохимической ячейки. Сила тока пропорциональна массовой концентрации вещества в анализируемом газе;
- полупроводниковый метод основан на измерении изменения электропроводимости полупроводникового газочувствительного слоя при химической адсорбции газа на его поверхности, пропорциональной концентрации определяемого вещества;
- термокаталитический метод основан на измерении изменения проводимости на платина-палладиевом электроде при термокаталитической реакции, пропорциональной концентрации определяемого вещества;
- фотоионизационный метод основан на измерении силы тока, вызванного ионизацией газов и паров, пропорциональной концентрации определяемого вещества.

Режим работы автоматический. При включении газоанализатора насос прокачивает воздух через датчики и химкассету[©]. При диффузионной подаче пробы воздух поступает к встроенным датчикам через отверстия на стенке прибора.

В работе прибора используется метод прямых измерений. Измерения концентраций выполняются последовательно (в одно и то же время определяется концентрация одного вещества) или параллельно (в одно и то же время определяется концентрация нескольких веществ) в зависимости от модификации газоанализатора.

Результаты измерений выводятся на дисплей в цифровом виде. При превышении установленного предельного уровня концентрации срабатывает звуковая и световая сигнализации.



4 МОДИФИКАЦИИ И ВНЕШНИЙ ВИД

4.1 Внешний вид газоанализаторов ГАНК-4 общепромышленного исполнения представлен на рисунках 1, 2, 3, 4. *Внешний вид оборудования может быть изменен заводом изготовителем



Рисунок 1 – ГАНК-4 (А,Р,АР)



Рисунок 2 – ГАНК-4С



Рисунок 3 – ГАНК-4М



Рисунок 4 – ГАНК-4РБ

4.2 Взрывозащищенное исполнение газоанализаторов ГАНК-4 относится к взрывозащищенному электрооборудованию и предназначено для применения во взрывоопасных зонах в соответствии с установленной маркировкой взрывозащиты и условиями применения. Внешний вид газоанализаторов ГАНК-4 взрывозащищенного исполнения представлен на рисунках 5, 6, 7.



Рисунок 5 – ГАНК-4 (А,Р,АР) Ex



Рисунок 6 – ГАНК-4С Ex



Рисунок 7 – ГАНК4-Ф Ex



5 ТЕХНИЧЕСКИЕ ХАРАКТЕРИСТИКИ

5.1 Условия эксплуатации

Газоанализатор предназначен для работы в климатических условиях:

- относительная влажность окружающего воздуха не более 80 %
- температура окружающего воздуха:
 - а) без применения термостата от плюс 5 до плюс 50 °С
 - б) с использованием термостата от минус 50 до плюс 5 °С
- атмосферное давление от 86 до 106,7 кПа
- содержание механических и агрессивных примесей в контролируемой среде не должно превышать уровня ПДК согласно ГОСТ 12.1.005-88.

5.2 Характеристики конструкции

Вид и уровень взрывозащиты газоанализатора соответствует 2Ex e [ib] d IВ Т4 Gc X для модификаций ГАНК-4АР Ex, ГАНК-4А Ex, ГАНК-4Р Ex, ГАНК-4С Ex и 1Ex d IIC T5 Gb X - для модификации ГАНК-4Ф Ex.

Зарядка аккумуляторной батареи и подключение периферийных устройств к газоанализатору должна производиться во взрывобезопасной зоне.

Степень защиты человека от поражения электрическим током газоанализатора соответствует классу III по ГОСТ 12.2.007.0-75.

Степень защиты от проникновения воды, пыли и посторонних твердых частиц газоанализатора соответствует коду IP54 по ГОСТ 14254-2015 (IEC 60529:2013).

Габаритные размеры переносного газоанализатора, не более 250x200x150 мм

Габаритные размеры стационарного газоанализатора, не более 350x215x310 мм

Масса газоанализатора:

– переносного, не более 3,5 кг

– стационарного, не более 15 кг

*В зависимости от индивидуальных потребностей заказчика масса и габариты могут быть изменены заводом изготовителем оборудования.

5.3 Электрические характеристики

Напряжение питания от аккумулятора для переносных газоанализаторов от 10,2 до 12,6 В

Потребляемая мощность переносного газоанализатора, не более 8 Вт

Напряжение питания от сети переменного тока для стационарных газоанализаторов 230 В, 50 Гц

Потребляемая мощность стационарного газоанализатора, от сети переменного тока не более 20 ВА

Напряжение питания от сети постоянного тока для стационарных газоанализаторов (опционально) 24 В

Потребляемая мощность стационарного газоанализатора от сети постоянного тока, не более 20 Вт (ГАНК-4Ф Ex – не более 48 Вт)

Время работы без корректировки чувствительности с обеспечением нормируемой погрешности, не менее, месяцев 12

Время работы без подзарядки аккумулятора, не менее 5 ч

Время зарядки аккумулятора, не более 5 ч

Номинальная емкость аккумулятора в зависимости от модификации прибора 5,6 Ач

5.4 Метрологические и технические характеристики

Диапазоны измерений концентраций вредных веществ:

– в атмосферном воздухе от 0,5 ПДКс.-с. до 0,5 ПДКр.з.

– в воздухе рабочей зоны от 0,5 ПДКр.з. до 20 ПДКр.з.

– в ventвыбросах, промвыбросах и в технологических газах более 20 ПДКр.з. с разбавителями РП



Пределы основной относительной погрешности измерений	± 20 %
Предел допускаемой дополнительной погрешности, обусловленной влиянием температуры, влажности и давления, а также содержанием не измеряемых компонентов газовой смеси в долях от основной погрешности	0,2 %
Температура анализируемой газовой смеси на входе газоанализатора	от +5°C до +50 °С
Время прогрева после включения прибора, не более	15 мин
Продолжительность отбора пробы, не более	30 с
Время цикла измерения с использованием:	
– сменных химкассет [©] , не более	30 с
– встроенных датчиков, не более	20 с
Количество разовых измерений концентраций одной химкассетой [©] в переносном приборе, не менее	1000 раз
Количество разовых измерений концентраций одной химкассетой [©] в стационарном приборе, не менее	74000 раз
Объём памяти, записей:	
– для ГАНК-4 (А, Р, АР)/ ГАНК-4РБ (переносной)/ ГАНК-4 (А, Р, АР) Ех	999
– для ГАНК-4С, ГАНК-4С Ех, ГАНК-4Ф Ех	4000

5.5 Перечень веществ и диапазоны измерений

Перечень веществ и диапазоны измерений газоанализаторов ГАНК-4 представлены в таблице 1.

Таблица 1

Наименование вещества	Хим. формула	Диапазоны измерений массовых концентраций вредных веществ, мг/м ³			
		А атмосферного воздуха 0,5 ПДКс.-с. – 0,5 ПДКр.з.		Р воздуха рабочей зоны 0,5 ПДКр.з. – 20 ПДКр.з.	
Азота диоксид (оксид азота (IV))	NO ₂	0,02	1	1	40
Азота оксид (оксид азота (II))	NO	0,03	2,5	2,5	100
Акрилонитрил (проп-2-енонитрил)	C ₃ H ₃ N	0,015	0,25	0,25	10
Акролеин (проп-2ен-1-аль)	C ₃ H ₄ O	0,005	0,1	0,1	4
Аммиак	NH ₃	0,02	10	10	400
Ангидрид сернистый (сера диоксид)	SO ₂	0,025	5	5	200
Ацетальдегид (этаналь)	C ₂ H ₃ OH	0,005	2,5	2,5	100
Ацетон (пропан-2-он)	C ₃ H ₆ O	0,175	100	100	4000
Ацетонитрил (уксусной кислоты нитрил)	C ₂ H ₃ N	0,05	5	5	200
Аэрозоль краски (по ксилолу)	–	0,1	25	25	1000
Бензин	–	0,75	50	50	2000
Бензол	C ₆ H ₆	0,05	2,5	2,5	100



Продолжение таблицы 1

Наименование вещества	Хим. формула	Диапазоны измерений массовых концентраций вредных веществ, мг/м ³			
		А атмосферного воздуха 0,5 ПДКс.-с. – 0,5 ПДКр.з.		Р воздуха рабочей зоны 0,5 ПДКр.з. – 20 ПДКр.з.	
Бутанол (Бутан-2-ол) (бутиловый спирт)	C ₄ H ₉ OH	0,05	5	5	200
Бутилацетат	C ₆ H ₁₂ O ₂	0,05	25	25	1000
Бутилен (2-метилпроп-1-ен, бут-1-ен)	C ₄ H ₈	1,5	50	50	2000
Винилацетат этиленацетат	C ₄ H ₆ O ₂	0,075	5	5	200
Дизельное топливо	–	30	150	150	6000
1,2-Дихлорэтан	C ₂ H ₄ Cl ₂	0,5	5	5	200
Изобутанол (Бутан-1-ол)	C ₄ H ₁₀ O	0,05	5	5	200
Изопропилбензол (1-Метилэтил-бензол)	C ₉ H ₁₂	0,007	25	25	1000
Кислота муравьиная (Метановая кислота)	CH ₂ O ₂	0,025	0,5	0,5	20
Ксилол (диметилбензол)	C ₈ H ₁₀	0,1	25	25	1000
Метанол	CH ₃ OH	0,25	2,5	2,5	100
Метил-2-метилпроп-2-еноат (Метилметакрилат метиловый эфир метакриловой кислоты)	C ₅ H ₈ O ₂	0,005	5	5	200
Метилбензол (толуол)	C ₇ H ₈	0,3	25	25	1000
Метантиол (метилмеркаптан)	CH ₃ SH	0,003	0,4	0,4	16
2-Аминоэтанол (Моноэтаноламин)	C ₂ H ₇ NO	0,01	0,25	0,25	10
Нафталин	C ₁₀ H ₈	0,0035	10	10	400
Озон	O ₃	0,015	0,05	0,05	2
Пропан-2-ол (Изопропанол)	C ₃ H ₈ O	0,3	5	5	200
Пропен (пропилен)	C ₃ H ₆	1,5	25	25	200
Углерод (Сажа)	C	0,025	2	2	80
Дигидросульфид (Сероводород)	H ₂ S	0,004	5	5	200
Сероуглерод (углерод дисульфид)	CS ₂	0,0025	1,5	1,5	60
Пентан-1-ол (Спирт амиловый)	C ₅ H ₁₁ OH	0,005	5	5	200
Этиленбензол (Стирол)	C ₈ H ₈	0,001	5	5	200
Углерода диоксид	CO ₂	1950	4500	4500	180000
Углерод оксид (Угарный газ)	CO	1,5	10	10	400
Тетрахлорметан (Углерод 4-х хлористый)	CCl ₄	0,035	5	5	200



Продолжение таблицы 1

Наименование вещества	Хим. формула	Диапазоны измерений массовых концентраций вредных веществ, мг/м ³			
		А атмосферного воздуха 0,5 ПДКс.-с. – 0,5 ПДКр.з.		Р воздуха рабочей зоны 0,5 ПДКр.з. – 20 ПДКр.з.	
Гидроксibenзол (Фенол)	C ₆ H ₅ OH	0,0015	0,15	0,15	6
Формальдегид	CH ₂ O	0,0015	0,25	0,25	10
Гидрофторид (Фтороводород)	HF	0,0025	0,25	0,25	10
Хлор	Cl ₂	0,015	0,5	0,5	20
Хлорбензол	C ₆ H ₅ Cl	0,05	25	25	1000
Гидрохлорид (Хлороводород)	HCl	0,05	2,5	2,5	100
Циклогексанон	C ₆ H ₁₀ O	0,02	5	5	200
Этанол (Этиловый спирт)	C ₂ H ₅ OH	2,5	500	500	20000
Эпоксидтан (Этилена оксид)	C ₂ H ₄ O	0,015	0,5	0,5	20
Этантиол (Этилмеркаптан)	C ₂ H ₅ SH			0,5	20
2-Этоксидтанол (Этилцеллозольв)	C ₄ H ₁₀ O ₂	0,35	5	5	200
<p><i>Примечания:</i> 1 Для NO₂ диапазон (0,02–1,00) мг/м³ (А) – атмосферный воздух, диапазон (1-40) мг/м³ (Р) – воздух рабочей зоны, где 0,02 мг/м³ – половина среднесуточной концентрации; 1,00 мг/м³ – половина среднесменной концентрации, 40 мг/м³ – 20 ПДК рабочей зоны. 2 Диапазоны измерений конкретных газоанализаторов можно изменять внутри указанных в таблице диапазонов или совмещать их по требованию заказчика.</p>					

Газоанализаторы ГАНК-4 могут применяться для измерения других вредных веществ при наличии аттестованных методик измерений.

5.6 Работа газоанализатора с компьютером

Порядок работы газоанализатора с компьютером, установка программы и драйверов указан в Приложении Б.



6 ДОПОЛНИТЕЛЬНОЕ ОБОРУДОВАНИЕ

6.1 Дополнительное оборудование для газоанализаторов ГАНК-4 представлено в таблице 2.

Таблица 2

Наименование и назначение	Внешний вид
<p style="text-align: center;">ДОЖИГАТЕЛЬ</p> <p>Малогабаритное переносное устройство предназначено для дожига хлорсодержащих и фторсодержащих продуктов (четырёххлористый углерод, тетрахлорэтилен, трихлорэтилен, трифторэтилен и др.) в анализируемой газовой смеси. Принцип работы дожигателя основан на пиролизе паров анализируемого вещества с последующим измерением концентрации продуктов пиролиза.</p>	
<p style="text-align: center;">УСТРОЙСТВО РАЗБАВЛЕНИЯ РС-2</p> <p>Устройство разбавления РС-2 (далее РС-2) предназначено для разбавления газовых проб в соотношении 1:10 или 1:100. Устройство разбавления работает в комплекте с газоанализатором универсальным ГАНК-4 и устройством пробоподготовки УП 1/1.</p>	
<p style="text-align: center;">УСТРОЙСТВО ПРОБОПОДГОТОВКИ УП 1/1</p> <p>Устройство пробоподготовки УП 1/1 предназначено для снижения влияния высокой температуры и повышенной влаги на показания газоанализатора универсального ГАНК-4 и работает со средой, температура которой не превышает 120 °С. Устройство пробоподготовки работает в комплекте с зондом отбора проб низкотемпературным ЗН, зондом отбора проб высокотемпературным ЗВ, газоанализатором универсальным ГАНК-4.</p>	
<p style="text-align: center;">ФИЛЬТР СОРБЦИОННЫЙ ФС-1</p> <p>Фильтр сорбционный ФС-1 предназначен для подачи «условно чистого» воздуха с улицы или помещения в устройство разбавления газоанализатора универсального ГАНК-4 для проведения процедуры обнуления (установки нуля) по «условно чистому» воздуху газоанализатора ГАНК-4. После эксплуатации газоанализатора в тяжелых условиях использование ФС-1 позволяет очистить рабочую поверхность датчиков и газовых каналов.</p>	



Продолжение таблицы 2

Наименование и назначение	Внешний вид
<p align="center">ФИЛЬТР ПЫЛЕВОЙ ФП-1</p> <p>Фильтр пылевой ФП-1 предназначен для использования газоанализатора ГАНК-4 при проведении измерений вредных веществ в запыленной среде, кроме случаев, когда осуществляется измерения ПДК пыли. Процедуру обнуления/установки нуля с использованием ФП-1 производят в соответствии с данным Руководством по эксплуатации на газоанализатор.</p>	
<p align="center">ХИМКАССЕТА[®] С РЕАКТИВНОЙ ЛЕНТОЙ</p> <p>Химкасета[®], укомплектованная реактивной лентой, предназначена для измерения массовых концентраций измеряемых веществ спектрофотометрическим способом переносным газоанализатором ГАНК-4.</p>	
<p align="center">ХИМКАССЕТА[®] С РЕАКТИВНОЙ ЛЕНТОЙ</p> <p>Химкасета[®], укомплектованная реактивной лентой, предназначена для измерения массовых концентраций измеряемых веществ спектрофотометрическим способом стационарным газоанализатором ГАНК-4.</p>	
<p align="center">СУМКА ТЕРМОСТАТНАЯ</p> <p>Сумка предназначена для хранения, транспортировки переносного газоанализатора ГАНК-4 и проведения измерений анализируемого воздуха при отрицательных температурах.</p>	
<p align="center">ТЕРМОСТАТ ТП-1</p> <p>Термостат переносной ТП-1 пассивного действия обеспечивает рабочую температуру для газоанализатора (от минус 50 °С до плюс 5 °С) внутри термостата и сохраняет рабочую температуру, поступающего в газоанализатор анализируемого вещества (рабочей пробы).</p>	
<p align="center">ТЕРМОСТАТ ТС-1</p> <p>Термостат стационарный ТС-1 активного действия предназначен для поддержания внутри рабочей камеры температуры, необходимой для нормальной работы стационарного газоанализатора ГАНК-4, при температурах от минус 50 °С до плюс 5 °С.</p>	

Продолжение таблицы 2

Наименование и назначение	Внешний вид
<p style="text-align: center;">ЗОНД ОТБОРА ПРОБ ВЫСОКОТЕМПЕРАТУРНЫЙ</p> <p>Зонд отбора проб высокотемпературный ЗВ предназначен для отбора проб газа из труднодоступных и опасных зон с температурой среды до 1200 °С, без изменения её химического и количественного состава, и дальнейшей передачи проб на газоанализатор универсальный ГАНК-4. Зонд работает в комплекте с устройством пробоподготовки УП 1/1, устройством разбавления РС-2, газоанализатором универсальным ГАНК-4.</p>	
<p style="text-align: center;">ЗОНД ОТБОРА ПРОБ НИЗКОТЕМПЕРАТУРНЫЙ</p> <p>Зонд отбора проб низкотемпературный ЗН предназначен для отбора проб газа из труднодоступных и опасных зон с температурой среды до 120 °С, без изменения её химического и количественного состава, и дальнейшей передачи проб на газоанализатор универсальный ГАНК-4. Зонд работает в комплекте с устройством пробоподготовки УП 1/1, устройством разбавления РС-2, газоанализатором универсальным ГАНК-4.</p>	
<p style="text-align: center;">БЛОК ИНФОРМАЦИОННЫЙ</p> <p>Блок информационный предназначен для сбора информации от одного до восьми стационарных газоанализаторов ГАНК-4С или ГАНК-4М, подключенных последовательно в одну линию связи RS-485.</p> <p>Осуществляет сбор, передачу, визуализацию данных с нескольких стационарных газоанализаторов ГАНК-4С / ГАНК-4М.</p>	
<p style="text-align: center;">ПРОБООТБОРНЫЙ ПАКЕТ ПФП-10</p> <p>Пробоотборные пакеты ПФП-10 необходимы для реализации в лаборатории процедуры контроля качества результатов измерений, проводимых газоанализатором ГАНК-4, служат для отбора и транспортировки проб неагрессивных газов до места исследования.</p> <p>Основная особенность ПФП-10 - наличие фольгированного слоя, необходимого для защиты пробы от ультрафиолетового излучения.</p>	



Продолжение таблицы 2

Наименование и назначение	Внешний вид
<p align="center">ТЕРМОГИГРОМЕТР</p> <p>Прибор комбинированный Testo 622 предназначен для оценки состояния окружающей среды (температура, влажность воздуха, давление) при эксплуатации газоанализатора.</p>	
<p align="center">НАСОС ДЛЯ ОТБОРА ПРОБЫ НП-4</p> <p>Насос для отбора пробы НП-4 предназначен для отбора проб воздуха в пробоотборные пакеты при реализации в лаборатории процедуры контроля качества результатов измерений в соответствии с условиями применения методики в лаборатории при использовании газоанализаторов ГАНК-4.</p> <p>Пакеты с образцами отобранного воздуха доставляются в лабораторию, где исследуются методом построения контрольных карт Шухарта, проверяется стабильность этих результатов измерений и оценивается стандартное отклонение повторяемости или прецизионности.</p>	
<p align="center">УСТРОЙСТВО ПРОВЕРКИ РАБОТОСПОСОБНОСТИ УПР-4с</p> <p>Устройство проверки работоспособности УПР-4с служит для проверки работоспособности стационарных газоанализаторов с использованием реактивных лент ГАНК-4С, ГАНК-4С Ех, ГАНК-4Ф Ех. Проверка заключается в подтверждении соответствия внешнего вида, функционирования и срабатывания прибора, характерного для его нормальной работы.</p>	
<p align="center">РОТАМЕТР</p> <p>Ротаметр РМ-А-0,063 ГУЗ по ГОСТ 13045-81 предназначен для проверки работоспособности газоанализатора.</p>	
<p align="center">СУМКА-КОФР ДЛЯ ХРАНЕНИЯ ХИМКАССЕТ®</p> <p>Сумка-кофр предназначена для хранения химкассет® в соответствии с требованиями эксплуатационной документации.</p>	



ПРОГРАММНОЕ ОБЕСПЕЧЕНИЕ RbCenter

Программа RbCenter представляет собой интерфейс пользователя и набор инструментов для сбора, визуализации, архивирования и анализа данных на персональном компьютере, получаемых от стационарных газоанализаторов семейства ГАНК-4.

Программа RbCenter позволяет получать и обрабатывать данные от стационарных газоанализаторов в кол-ве до 128, объединённых в единую сеть посредством интерфейса RS-485 и подключённых к USB-портам (до 4-х шт.) ПК рабочего места оператора через преобразователи RS-485/USB (отдельный преобразователь на каждый порт USB).





7 МАРКИРОВКА И ПЛОМБИРОВАНИЕ

Маркировка газоанализатора наносится на корпус прибора и является индивидуальной для каждой модификации. Маркировка содержит следующую информацию:

- наименование и логотип предприятия-изготовителя;
- модель газоанализатора;
- обозначение измеряемых компонентов и диапазоны их измерений;
- заводской номер газоанализатора (по системе нумерации изготовителя);
- год изготовления;
- обозначение технических условий ТУ;
- маркировка взрывозащиты;
- степень защиты оболочки корпуса;
- сертификат соответствия.

Для защиты от несанкционированного доступа к внутренним частям газоанализатора предусмотрена его пломбировка.



8 РАСПОЛОЖЕНИЕ И НАЗНАЧЕНИЕ ОРГАНОВ УПРАВЛЕНИЯ ГАЗОАНАЛИЗАТОРА



Кнопки управления находятся на лицевой панели. Для срабатывания необходимо нажать на кнопку с соответствующей надписью. Функции тактовых кнопок и органов управления режимами работы указаны в таблице 3.

Таблица 3

Модификация	Наименование тактовых кнопок управления	Выполнение функций
ГАНК-4 (А,Р,АР) и ГАНК-4 (А,Р,АР) Ех	Menu	Включение и выключение прибора Вход и выход из меню
	Enter	Вход и выход в команды меню Ввод измененной информации
	Стрелка вверх 	Включение процесса измерения Передвижение вверх по командам меню
	Стрелка вниз 	Остановка процесса измерения Передвижение вниз по командам меню
ГАНК-4РБ	ОК	Вход и выход из меню Ввод измененной информации Выполнение выбранного пункта, увеличение или уменьшение выбранного числового значения
	Стрелка 	Производится циклический перебор пунктов меню
	Переключатель	Включение и выключение газоанализатора
ГАНК-4С ГАНК-4С Ех	Вилка блока питания в штатную сеть 220 В	Включение/ выключение газоанализатора
	Menu + Enter (ОК+ 	Вход в главное меню прибора
	Menu 	Производится циклический перебор пунктов меню
	Enter (ОК)	Выполнение выбранного пункта Переключение между основным и дополнительным экранами
	Стрелка вверх 	Не используется
	Стрелка вниз 	Не используется
ГАНК-4М	Переключатель	Включение и выключение газоанализатора



Продолжение таблицы 3

Модификация	Наименование тактовых кнопок управления	Выполнение функций
ГАНК-4Ф Ех	Ключ включения/выключения газоанализатора	Включение и выключение газоанализатора
	Menu + Enter (OK+ )	Вход в главное меню прибора
	Menu 	Производится циклический перебор пунктов меню
	Enter (OK)	Выполнение выбранного пункта Переключение между основным и дополнительным экранами
	Стрелка вверх 	Не используется
	Стрелка вниз 	Не используется



9 УКАЗАНИЯ ОБ ОРИЕНТИРОВАНИИ ГАЗОАНАЛИЗАТОРА

Газоанализаторы переносные ГАНК-4 (А, Р, АР) и ГАНК-4 (А, Р, АР) Ех при подготовке к работе и во время проведения измерений должны находиться в горизонтальном положении на рабочем столе или на ремне у оператора.

Газоанализатор ГАНК-4РБ (переносной) при подготовке к работе и во время проведения измерений должен находиться в горизонтальном положении на рабочем столе или в руках у оператора.

Газоанализаторы стационарные ГАНК-4С, ГАНК-4М, ГАНК-4С Ех, ГАНК-4Ф Ех, ГАНК-4РБ, закрепленные с помощью кронштейнов или дин-рейки, устанавливаются вертикально. Отклонение от вертикали $\pm 15^\circ$.



10 УСТРОЙСТВО И ПРИНЦИП РАБОТЫ ГАЗОАНАЛИЗАТОРА МОДИФИКАЦИИ ГАНК-4 (А, Р, АР)

10.1 Внешний вид модификации ГАНК-4 (А, Р, АР)

Внешний вид модификации ГАНК-4 (А, Р, АР) представлен на рисунках 8, 9, 10.

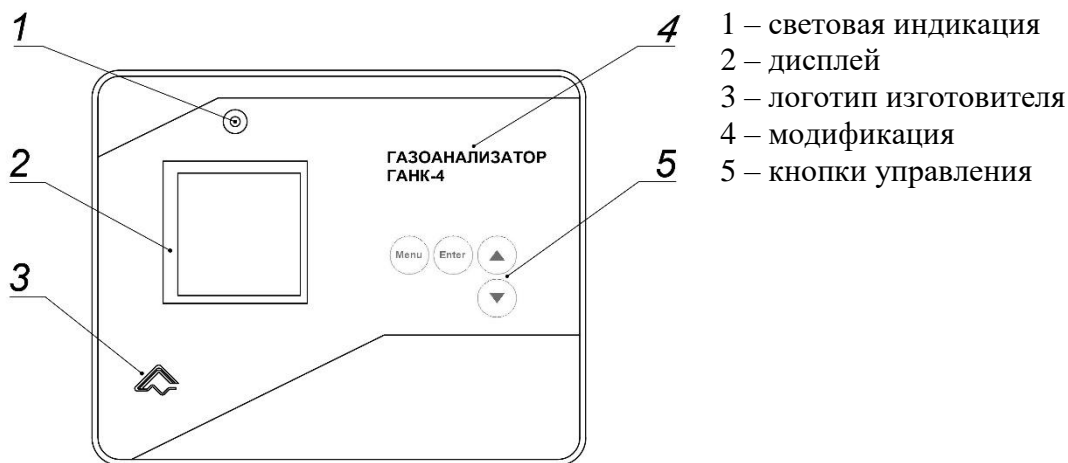


Рисунок 8 – Вид спереди

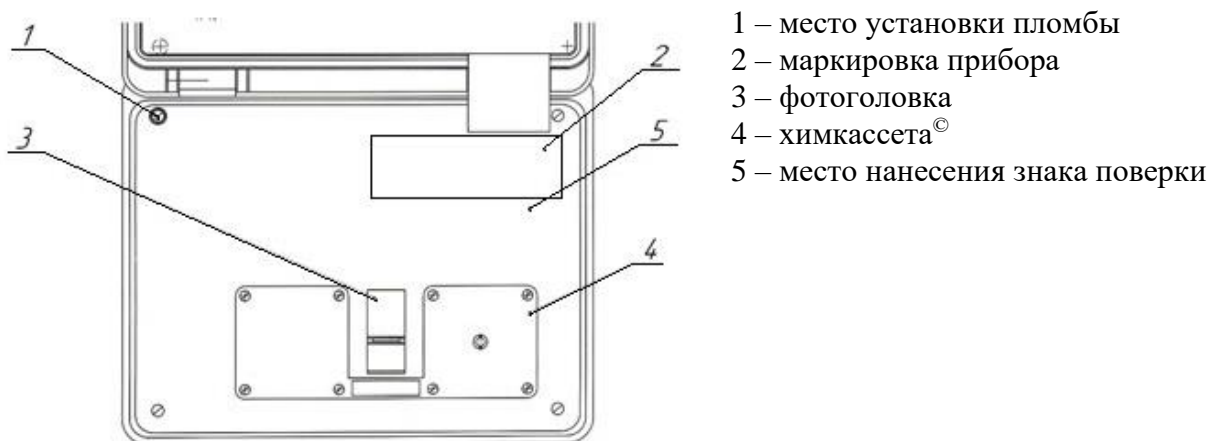


Рисунок 9 – Вид с открытой крышкой



Рисунок 10 – Вид на разъемы



10.2 Внешний вид модификации ГАНК-4 (А, Р, АР) Ех

Газоанализаторы универсальные ГАНК-4 (А, Р, АР) Ех относятся к взрывозащищённому электрооборудованию, предназначены для применения во взрывоопасных зонах в соответствии с установленной маркировкой взрывозащиты.

Внешний вид модификации ГАНК-4 (А, Р, АР) Ех представлен на рисунках 11 и 12.

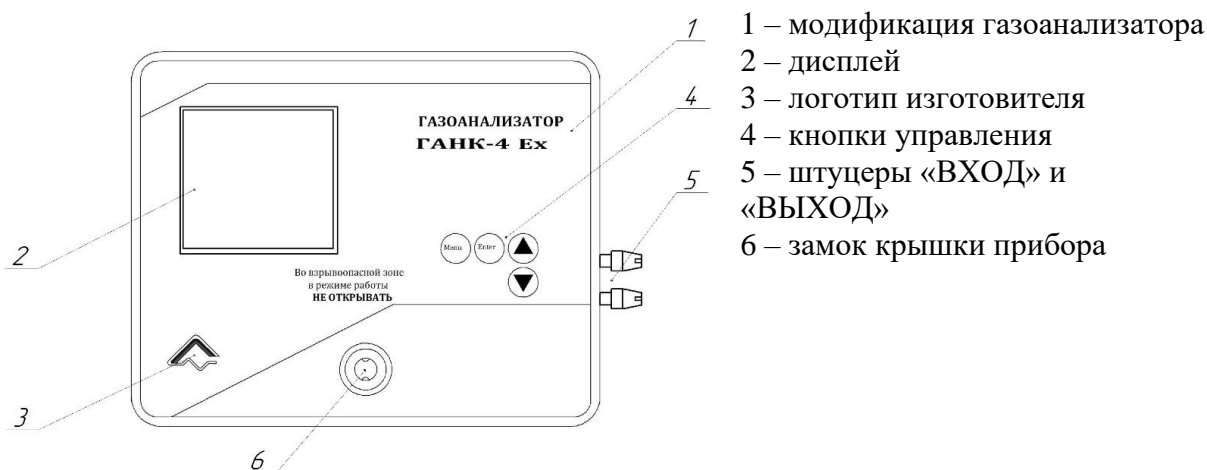


Рисунок 11 – Вид спереди

На лицевой панели крышки прибора размещена табличка с надписью: «**Во взрывоопасной зоне в режиме работы НЕ ОТКРЫВАТЬ**» (см. рисунок 11).

На внутренней панели прибора размещена табличка с надписью: «**Во взрывоопасной зоне Не заряжать аккумулятор Не подключать ПК**» (см. рисунок 13).

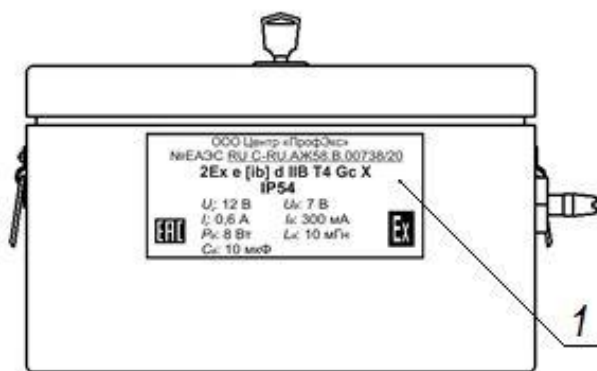


Рисунок 12 – Боковая стенка корпуса

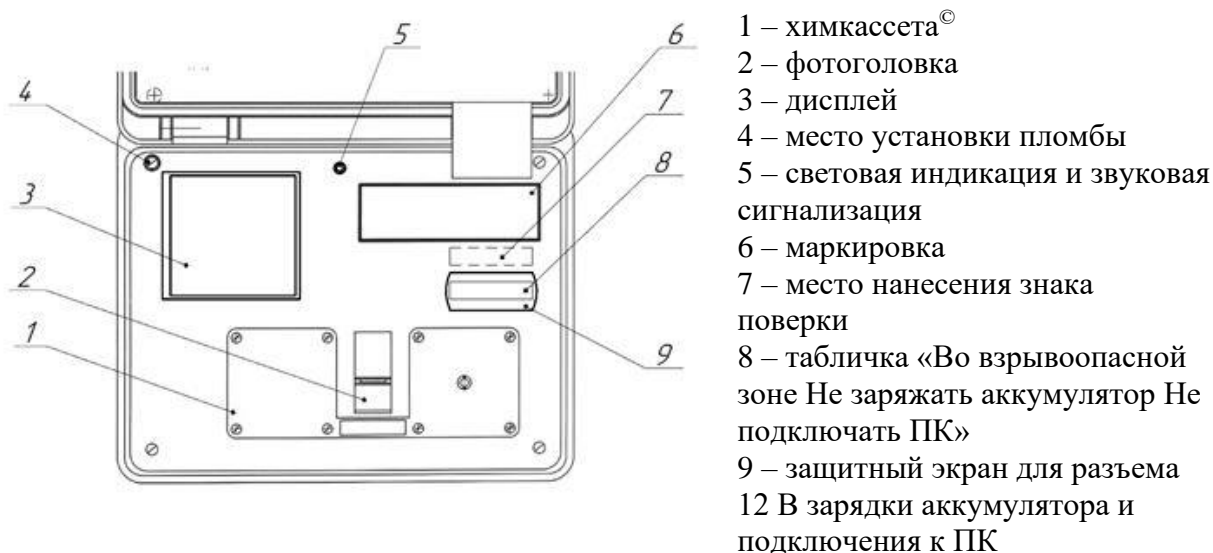


Рисунок 13 – Вид с открытой крышкой

10.3 Комплект поставки

Комплект поставки газоанализатора ГАНК-4 (А, Р, АР) Ех представлен в таблице 4.

Таблица 4

№ п/п	Наименование изделия	Кол-во
1	Газоанализатор универсальный ГАНК-4 (А, Р, АР) / ГАНК-4 (А, Р, АР) Ех	1 шт.
2	Аккумулятор 12 В (встроенный)	1 шт.
3	Зарядное устройство для Li-Ion аккумуляторов, 2 А	1 шт.
4	Зонд штатный, L=1600 мм	1 шт.
5	Ключ замка крышки газоанализатора для ГАНК-4 (А, Р, АР) Ех	1 шт.
6	Сумка-кофр	1 шт.
7	Фильтр пылевой ФП-1	1 шт.
8	Фильтр сорбционный ФС-1	1 шт.
9	Химкассета(ы)® (в соответствии с модификацией)	1 к-т.



ПРИМЕЧАНИЯ:

- к каждому газоанализатору поставляется эксплуатационная документация: паспорт, руководство по эксплуатации, методика поверки (один экземпляр на партию газоанализаторов, отправляемых в один адрес);

- по отдельному заказу поставляется методика измерений на конкретный газоанализатор с учетом диапазонов измерений; программное обеспечение, кабель для подключения к ПК; паспорт на химкассету® (в соответствии с модификацией);

- по согласованию с изготовителем длина кабелей может быть изменена;

- газоанализатор может быть доукомплектован датчиками для индикации метеопараметров (температура, давление, влажность).

10.4 Алгоритм работы

Работа газоанализатора осуществляется в автоматическом режиме, путем принудительной подачи воздуха на чувствительный элемент газоанализатора.



При измерении концентраций анализируемый воздух поступает через штуцер «ВХОД» по газовым каналам на чувствительный элемент (датчик или химкассету[®]). Не более чем через 10 с (при измерении датчиком) или не более чем через 20 с (при измерении химкассетой[®]) сигнал от первичного преобразователя поступает на вычислительное устройство, которое преобразовывает его и выдает на дисплей в виде значения текущей (Стек) и средней (Сср) концентрации анализируемых веществ в мг/м³.

Интервал выдачи значений усредненной величины (Сср) на дисплей осуществляется в зависимости от режима работы газоанализатора. Значения Сср записываются автоматически в память и могут быть просмотрены после проведения измерений.

При работе газоанализатора в режиме «Заданного количества отсчетов» измеренные значения текущей концентрации (Стек) и средняя концентрация (Сср) вычисляются и выдаются на дисплей от момента включения газоанализатора до момента его выключения (остановки заданного пользователем количества измерений до 99). После первого измерения значение Сср = Стек, после второго измерения

$$C_{ср2} = \frac{C_{стек1} + C_{стек2}}{2} \text{ и т.д., } C_{срi} = \frac{\sum_{i=1}^n C_{стекi}}{n}.$$

Значения метеопараметров (при установленных метеодатчиках) в память прибора не записываются.

При работе в режиме «Фиксированного времени усреднения» пользователем в настройках меню выбирается время усреднения 15, 20, 30 мин (до 360 мин). При выборе периода времени усреднения измеренные значения Стек выдаются на дисплей каждые 10/20 с (цикл) от момента включения до автоматической остановки измерений.

Среднее значение концентрации вычисляется за выбранное время усреднения и по истечении этого времени выдается на дисплей в виде значения Сср в мг/м³. После выдачи значения концентрации Сср измерения приостанавливаются. Для возобновления измерений с этим временем усреднения необходимо нажать «Стрелка вверх». При этом значения Стек и Сср сбрасываются автоматически.

При превышении уровня предельно допустимой концентрации (ПДК), установленного изготовителем, срабатывают световая индикация и звуковая сигнализация.

При падении напряжения на аккумуляторе менее 10 В на дисплее высвечивается световая индикация разрядки аккумулятора и выдается звуковой сигнал.



ПРИМЕЧАНИЯ:

1 Изготовитель устанавливает уровень срабатывания сигнализации для атмосферного воздуха – 1 ПДКм.р. в соответствии с СанПиНом 1.2.3685-21, для воздуха рабочей зоны – 1 ПДКр.з. в соответствии с СанПиНом 1.2.3685-21.

2 При необходимости заказчик может установить другие уровни срабатывания сигнализации через меню прибора.

3 Если норматив для воздуха рабочей зоны имеет два значения – в числителе максимальная разовая ПДК, а в знаменателе – среднесменная ПДК – предприятие-изготовитель устанавливает среднесменную ПДК.

4 При отсутствии в гигиенических нормативах значения ПДКм.р. для атмосферного воздуха вместо него устанавливают значения ОБУВ в соответствии с СанПиН 1.2.3685-21.

5 При отсутствии в гигиенических нормативах значения ПДКр.з. для воздуха рабочей зоны – вместо него устанавливают значение ОБУВ в соответствии с СанПиН 1.2.3685-21.



10.5 Подготовка к работе

Перед использованием газоанализатора необходимо:

– произвести внешний осмотр газоанализатора, убедиться в отсутствии вмятин, трещин, царапин и сколов, целостности кнопок, дисплея, штуцеров и разъемов. Штуцеры «ВХОД» и «ВЫХОД» должны быть открыты.

– провести внешний осмотр химкассеты[©], убедиться в ее целостности: не допускается подвижность элементов памяти (touch memory), не допускается наличие трещин, сколов, приводящих к деформации химкассеты[©], не допускается нарушение герметичности или препятствие свободного перемещения реактивной ленты, необходимо проверить легкость вращения бобин. Лента в химкассете[©] не должна иметь разрывов, повреждений, перекручиваний, замятий и изломов, цвет должен быть равномерный, не допустимо потемнение ленты и ее деструкции. Если потемнение произошло в начале ленты, необходимо переместить ее вперед до равномерного цвета;

– включить прибор и проверить по показаниям на экране дисплея уровень заряда источника питания. Нормальное рабочее напряжение соответствует 6-ти сегментам в световом индикаторе уровня заряда аккумулятора. Минимальное допустимое рабочее напряжение аккумулятора соответствует одному сегменту (время работы не более 1 ч). При необходимости произвести зарядку прибора через зарядное устройство от сети 220 В. Процесс заряда источника питания индицируется световым индикатором; красный – идет заряд, зеленый – зарядка завершена. Подзарядка источника питания может проводиться как при отключенном, так и при включенном газоанализаторе.

– проверить по выводу на экран дисплея количество контролируемых веществ. Диагностика выполняется автоматически и занимает 10-15 с, после чего происходит установка режимов датчиков. При установке химкассеты[©] на дисплее отобразится химическая формула вещества и значок химкассеты[©].

– провести **процедуру установки нуля шкалы** газоанализатора (выполнение п. 2-4 не является обязательным и необходимо для визуального контроля показаний):

1) создать условия для непринудительной подачи на штуцер ВХОД «условно чистого» воздуха;

2) после 15-и минутного прогрева и режима установки датчиков настроить прибор на режим непрерывного измерения любого вещества на встроенном датчике на 10 мин – для этого перейти через основное меню в «Настройки» > «Измерения» > «Измерения по времени», выбрать «Да» и установить время «10 мин» (используйте кнопки навигации);

3) вернуться в экран дежурного меню и нажать «Стрелка вверх» для запуска непрерывного измерения, наблюдая за показаниями концентрации Стек, дождаться стабильных показаний;

4) остановить измерения нажатием кнопки «Стрелка вниз», не дожидаясь окончания 10-и минутного измерения;

5) нажать кнопку «Menu» для перехода в основное меню, используя кнопки «Стрелка вверх»/«Стрелка вниз» и «Enter», перейти в «Команды», выбрать «Установка нуля» и нажать «Enter» для завершения процедуры. После данной процедуры градуировочные характеристики всех веществ на встроенных датчиках корректируются в соответствии с условиями, создаваемыми подачей «условно чистого» воздуха;

6) перевести прибор в режим измерений для проверки выполненной процедуры - показания концентрации должны быть стабильны, а абсолютное значение не должно превышать нижнюю границу измеряемого диапазона. В противном случае следует повторить описанную выше процедуру (п. 2-5).

Если повторная процедура установки нуля вновь не даёт желаемого результата по значениям концентрации, необходимо произвести очистку пневмоканаала, для чего установить на вход газоанализатора сорбционный фильтр ФС-1, оставить прибор во включенном состоянии в режиме измерения (с расходом, не отсоединяя фильтра!) на 10 мин. Это позволит очистить рабочую поверхность датчиков и стабилизировать их



работу. После очистки необходимо вновь повторить процедуру установки нуля (в том числе и п.2-4), предварительно отсоединив фильтр ФС-1 от прибора:

– провести проверку работоспособности газоанализатора, путем замера расхода измеряемого воздуха. При каждом включении необходимо выбрать любое вещество из установленных в прибор и провести цикл измерений, предварительно подключив ротаметр к штуцеру «ВХОД». Показания расхода газа должны соответствовать $0,5 \pm 0,1$ л/мин.

– проверить готовность прибора можно, подключив фильтр ФС-1 и включив прибор в автономном режиме (без подключения к ПК). Значения измеренных концентраций при этом не должны превышать нижние границы рабочих диапазонов.

10.6 Порядок установки и снятия химкассеты[©]

10.6.1 Установка химкассеты[©]

Перед установкой химкассеты[©] в прибор необходимо убедиться, что реактивная лента на бобинах химкассеты[©] натянута. При необходимости, обеспечить натяг реактивной ленты путем поворота оси приёмной бобины по часовой стрелке, взяв двумя пальцами торцы оси вращения приёмной бобины по обе стороны корпуса химкассеты[©].

До начала измерений с использованием химкассеты[©] фотоголовка находится в открытом положении. Осторожно ввести реактивную ленту в прорезь фотоголовки и установить химкассету[©]. Химкассета[©] должна ровно, без перекоса и люфта опираться на рабочую поверхность газоанализатора. На дисплее появится значок химкассеты[©].

10.6.2 Снятие химкассеты[©]

Перед снятием химкассеты[©] необходимо остановить измерения или дождаться их окончания. При этом фотоголовка через 2 с перейдет в открытое положение, и будет виден мигающий зеленый светодиод. Осторожно извлечь химкассету[©], приложив усилие отрыва притягивания магнитов. Уложить химкассету[©] в пластиковый пакет и плотно его закрыть.

10.6.3 Ремонт реактивной ленты в химкассете[©]

В случае обрыва реактивной ленты рекомендуется склеить концы ленты скотчем или канцелярским клеем-карандашом, после чего передвинуть склеенную часть на приемную бобину химкассеты[©]. Проверить свободное перемещение ленты вручную при повороте оси приемной бобины по часовой стрелке.



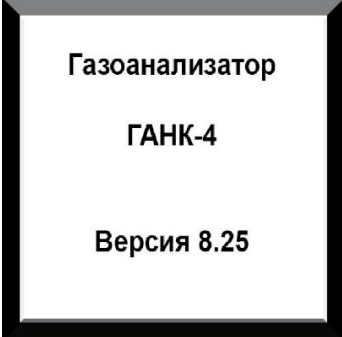

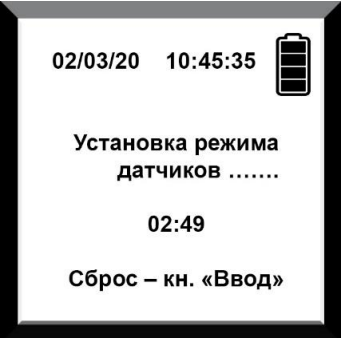
ВНИМАНИЕ! Самостоятельная замена реактивной ленты в химкассете[©] не допустима.



10.7 Содержание и функционал меню


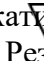
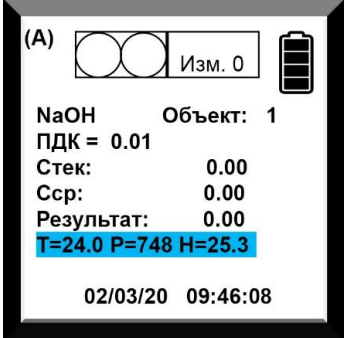




Содержание и функционал меню отображен в таблице 5. Длительное нажатие кнопки «Menu» включит газоанализатор, прозвучит тональный сигнал и через 1-2 с на дисплее появится стартовый экран.

Таблица 5

Наименование и функционал меню	Индикация на дисплее
<p><i>Стартовый экран</i></p> <p>Отображается модификация газоанализатора и версия прошивки. Через несколько секунд газоанализатор перейдет в режим диагностики.</p>	
<p><i>Экран режима диагностики</i></p> <p>На дисплее отображается дата, время и результаты диагностики заданных веществ, с указанием их количества, после чего прибор переходит в режим установки датчиков.</p>	
<p><i>Экран режима установки датчиков</i></p> <p>Отображает уровень заряда аккумулятора, обратный отсчет времени настройки режимов встроенных датчиков. По окончании установки режимов газоанализатор автоматически переходит в режим основного меню. В случае необходимости работы с газоанализатором, не требующей проведение измерений, режим установки датчиков можно пропустить, нажав кнопку «Enter», после чего прибор перейдет в режим ожидания запуска измерений.</p> <p>Перед измерением настройку режимов отменять нельзя!</p>	





Продолжение таблицы 5

Наименование и функционал меню	Индикация на дисплее
<p><i>Экран дежурного меню</i></p> <p>На дисплее отображается диапазон измерений вещества (А, Р, АР) и номер текущего измерения (обычно выполняется 5-6 измерений), название (формула) определяемого вещества, которое индицируется из памяти прибора, номер объекта, значение ПДК в мг/м³.</p> <p>Стек – текущее (разовое) значение концентрации (для химкассеты[©] за 20 с, для датчика за 10 с).</p> <p>Ср – среднее значение концентрации (автоматически рассчитывается и усредняется) после каждого измерения.</p> <p>При нажатии  производится запуск измерений.</p> <p>Во время измерения при помощи кассеты после Ср высвечиваются текущие значения DeltaD.</p> <p>При нажатии  производится остановка цикла измерений. Результат измерения высвечивается только после проведенного цикла измерения.</p> <p>За результат принимается автоматически рассчитанное значение усредненной концентрации, которое сохраняется в памяти автоматически, а на дисплее сохраняется до начала следующего цикла.</p> <p>Внизу дисплея отображаются показания датчиков температуры, давления, влажности, дата и время измерения (опционально).</p> <p>При однократном нажатии кнопки "Menu" происходит перемещение в дежурное меню.</p>	
<p><i>Экран «Основное меню» содержит:</i></p> <p>«Команды» «Выбор вещества» «Настройки» «Архив»</p> <p>Прокруткой   происходит выбор пунктов меню.</p> <p>Подтверждение выбранного раздела осуществляется кнопкой «Enter».</p>	
<p><i>Экран меню «Команды» содержит следующие функции:</i></p> <p>«Сброс средн. знач.» – при нажатии кнопки «Enter» средние значения концентраций в правой колонке будут сброшены. Номер измерений обнулится. Прибор продолжит работать в режиме мониторинга.</p> <p>«Установка нуля» – кнопкой "Enter" производится обнуление измерительного канала. Перед этой операцией необходимо на ВХОД газоанализатора подать «условно чистый» воздух.</p>	

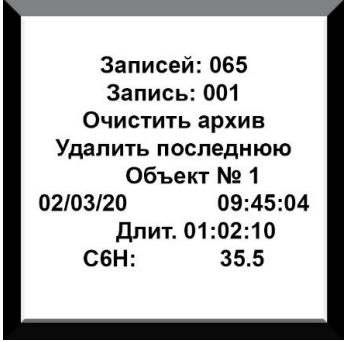


Продолжение таблицы 5

Наименование и функционал меню	Индикация на дисплее
<p>Дождаться стабильных показаний значений концентраций, и обнулить кнопкой «Enter». Если после 2-х повторов установка нуля не дает желаемого результата по значениям концентраций, необходимо произвести очистку пневмоканала. Установить на вход сорбционный фильтр ФС-1, оставить прибор во включенном состоянии в режиме измерения (с расходом, не отсоединяя фильтра!) на 10 мин. Это позволит очистить рабочую поверхность датчиков и стабилизировать их работу. После очистки необходимо вновь повторить процедуру установки нуля.</p> <p>«Передвинуть ленту» – данная функция позволяет принудительно передвинуть реактивную ленту на новое рабочее место.</p>	
<p>Экран меню «Выбор вещества» содержит перечень измеряемых газоанализатором веществ с помощью сенсоров. При выборе конкретного вещества прибор переходит в режим измерений.</p>	
<p>Экран меню «Настройки» содержит следующие разделы:</p> <p>Раздел «Измерения», который содержит:</p> <p>«Номер объекта» – задается номер объекта для отчетной документации, места, где производится измерения.</p> <p>«Длительность отчета (с)» – можно установить длительность измерения в секундах. По умолчанию для измерения: – встроенным датчиком – 10 с, – химкассетой[©] – 20 с.</p> <p>«Максимальное количество отчетов» – задается количество измерений в одной серии, после которых будет показана средняя концентрация.</p> <p>«Измерение по времени» – устанавливаются непрерывные измерения в течение установленного времени.</p> <p>Раздел «Параметры», который содержит:</p> <p>«Время прогрева» – устанавливается время прогрева. По умолчанию установлено 15 мин.</p> <p>«Диапазон» – возможность установки диапазона измерений – атмосфера (А), или рабочая зона (Р), или расширенный диапазон (АР).</p> <p>«Величина порога» – устанавливается числовое</p>	



Продолжение таблицы 5

Наименование и функционал меню	Индикация на дисплее
<p>значение порога в единицах ПДК. По умолчанию установлено 1 ПДКм.р. для атмосферного воздуха и 1 ПДКр.з. для воздуха рабочей зоны.</p> <p>Предусмотрена возможность установки пользователем любого значения порога срабатывания. Раздел «Дата/время» позволяет устанавливать дату и время проведения измерений.</p> <p><u>Раздел «Кассета»</u>, который содержит:</p> <p>«Время подготовки» – устанавливается задержка по времени (не менее 5 с) перед началом измерения оптической плотности для учета переходного процесса (при работающем насосе). Первоначальная плотность химкассеты[®] берется за «нуль» после окончания времени задержки.</p> <p>«Шаг» – выбирается длина подвижки реактивной ленты. По умолчанию устанавливается 5 мм.</p> <p>«Толщина ленты» – установлено 0,2 мм. Это толщина бумаги, из которой изготовлена реактивная лента. Для данной поставки параметр изменять нельзя.</p> <p>«Толщина намотки» – линейный размер (от внешнего радиуса втулки до внешнего радиуса реактивной ленты приемной бобины) толщины намотки реактивной ленты на катушке.</p> <p>Изменение параметра необходимо производить при замене реактивной ленты для того, чтобы прибор шагового двигателя для продвижения реактивной ленты на заданный шаг.</p>	
<p><i>Экран меню «АРХИВ» содержит:</i></p> <p>«Записей» – указано количество записей средних значений концентраций по каждому загрязняющему веществу в памяти прибора.</p> <p>«Запись» – режим просмотра записей в памяти прибора соответствующих концентраций по конкретному веществу.</p> <p>«Очистить архив» – очистка памяти прибора.</p> <p>«Удалить последнюю» – удаление последней записи.</p>	

Для выключения газоанализатора необходимо удерживать кнопку "Menu" в течении 2 с до появления надписи: «Выключение прибора ...».

10.8 Установка режима работы газоанализатора

Газоанализатор может работать в следующих режимах:

- «Заданного количества отсчетов» – для выполнения измерений от момента включения до момента остановки пользователем;
- «Фиксированного времени усреднений» – для выполнения измерений с выбранным временем усреднения (от 1 до 360 мин):



ПРИМЕЧАНИЕ: после выбора параметров для измерений и выключения питания газоанализатор запоминает последний выбранный режим.

Режим «Заданного количества отсчетов»

Для установки режима непрерывных измерений необходимо в разделе «Измерения» установить «Максимальное количество отсчетов» до 99 и подтвердить изменения кнопкой "Enter" (в пункте «Измерение по времени» при этом должно быть установлено «Нет»).

Режим «Фиксированного времени усреднений»

Для установки режима фиксированного времени усреднения необходимо в разделе «Измерения» установить «Да» в «Измерении по времени» и выставить необходимую длительность отсчетов таким образом, чтобы усреднения были за 15, 20 или 30 мин (возможность выбора до 360 мин).

10.9 Проведение измерений

10.9.1 Порядок работы при выполнении измерений датчиком

С помощью меню прибора «Выбор вещества» выбрать контролируемое вещество. Произвести несколько контрольных измерений в «условно чистом» воздухе или с фильтром ФС-1. Показания значений концентраций должны быть меньше или равны нижней границе диапазона измерений. Если это условие не выполняется, произвести обнуление.

При необходимости к штуцеру «ВХОД» присоединить зонд отбора проб.

При измерениях датчиками снять сменную химкассету[®].

Выполнение измерений в режиме «Заданного количества отсчетов» датчиком.

Нажать кнопку "Стрелка вверх" для возобновления измерений по ранее установленному веществу. Обнуление при этом сохраняется и действительно для установленного вещества только в атмосферном воздухе или в воздухе рабочей зоны.

Выполнить необходимое количество измерений (не менее пяти). Снять показания Стек и Ср.



ПРИМЕЧАНИЕ: результатом измерения считать значения Ср после последнего измерения. Остальные значения показаний концентраций Стек необходимы для справочных целей.

Произвести при необходимости дополнительное количество измерений и снять показания Ср.



ПРИМЕЧАНИЕ: значения Ср записываются в память автоматически, показания Стек не записываются в архив.

Оценку загазованности объекта проверить только по результату (4-5 измерений) последнего значения Ср. Значение Стек записывается в протокол для справки.

Для остановки измерений, не сбрасывая обнуления, перейти нажатием кнопки «Стрелка вниз» в «Дежурный режим».

В случае превышения ПДК и переходе к другому веществу рекомендуется произвести процедуру установки нуля.

При выключении питания газоанализатора обнуление автоматически сбрасывается.

Выполнение измерений в режиме «Фиксированного времени усреднений» датчиком (эти измерения при необходимости выбирает оператор).

Выполнение измерений проводится автоматически в течение выбранного времени $t_{\text{усредн.}}$ (15, 20, 30 мин) и после окончания цикла измерений (15, 20, 30 мин) пользователь снимает одно показание Ср.



По значениям Сср проводят оценку загазованности объекта, показания Стек за цикл измерения приводятся в протоколе для справки, далее измерения производят аналогично, как и при непрерывных измерениях.

10.9.2 Порядок работы при выполнении измерений химкассетой[©]

С помощью меню прибора выбрать контролируемое вещество. Произвести несколько контрольных замеров в «условно чистом» воздухе. Показания значений концентраций должны быть меньше или равны нижней границе диапазона измерений. Если это условие не выполняется, проверить в настройках в разделе «кассета» время подготовки, при необходимости произвести обнуление.

При необходимости к штуцеру ВХОД подсоединить зонд отбора проб.

При выполнении измерений различных веществ (кроме пыли) в запыленной среде (запыленный цех) необходимо устанавливать на входной штуцер ГАНК-4 фильтр пылевой ФП-1. Выполнение измерений проводить с фильтром.

Выполнение измерений в режиме «Заданного количества отсчетов» химкассетой[©].

Нажать в дежурном режиме кнопку «Стрелка вверх» для начала измерений по ранее выбранному веществу.

Повторить действия аналогично проведению измерений в режиме «Непрерывные измерения» датчиком.

Выполнение измерений в режиме «Фиксированного времени усреднений» химкассетой[©].

Выполнение измерений проводить аналогично выполнению измерений в режиме «Фиксированного времени усреднений» датчиком, предварительно установив номер объекта.



ПРИМЕЧАНИЯ:

1 При выполнении измерений в режиме «Фиксированного времени усреднений» датчиком пользователь может произвести запись текущих значений концентраций (Стек) для справки, а значения Сср записываются в память прибора автоматически.

2 При переходе к измерению другого вещества и/или установки/замены химкассеты[©] установку нуля производить не нужно.

10.10 Работа с памятью газоанализатора

Запись в память газоанализатора Сср.

После каждого проведенного цикла измерений, вычисленный результат Сср автоматически записывается в память прибора.

В памяти газоанализатора автоматически сохраняются:

- а) дата и время, когда было проведено измерение;
- б) название вещества;
- в) значение концентраций Сср;
- г) длительность измерений;
- д) номер объекта, если значение объекта установлено оператором в меню прибора.

Просмотр памяти газоанализатора.

В разделе «Архив» возможно осуществлять последовательный просмотр всех сохраненных измерений.



ПРИМЕЧАНИЕ: если память заполнена полностью, то при очередной записи удаляется самая ранняя. Объем памяти – 999 записей.



10.11 Очистка газового канала и выключение газоанализатора

После окончания выполнения измерений длительно удерживая кнопку "Enter" выключить прибор.



ПРИМЕЧАНИЕ: После окончания работы с химкассетой[©] необходимо снять ее, упаковать в пластиковый пакет и плотно закрыть.

Соединить штуцеры ВХОД и ВЫХОД между собой через фильтр ФС-1.

Включить питание газоанализатора кнопкой "Menu".

Установить вещество при работе с датчиком.

Возобновить измерения. Оставить включенным газоанализатор в режиме измерений в течение 5-10 мин.

Кнопкой «Стрелка вниз» остановить выполнение измерений.

Выключить газоанализатор.

Проверить отсутствие пыли и других примесей на газоанализаторе и приспособлениях (при необходимости протереть сухой ветошью).

Отсоединить ремень от газоанализатора и убрать все в сумку.



11 УСТРОЙСТВО И ПРИНЦИП РАБОТЫ ГАЗОАНАЛИЗАТОРА МОДИФИКАЦИИ ГАНК-4С

11.1 Внешний вид ГАНК-4С

Внешний вид модификации ГАНК-4С представлен на рисунках 14, 15, 16.

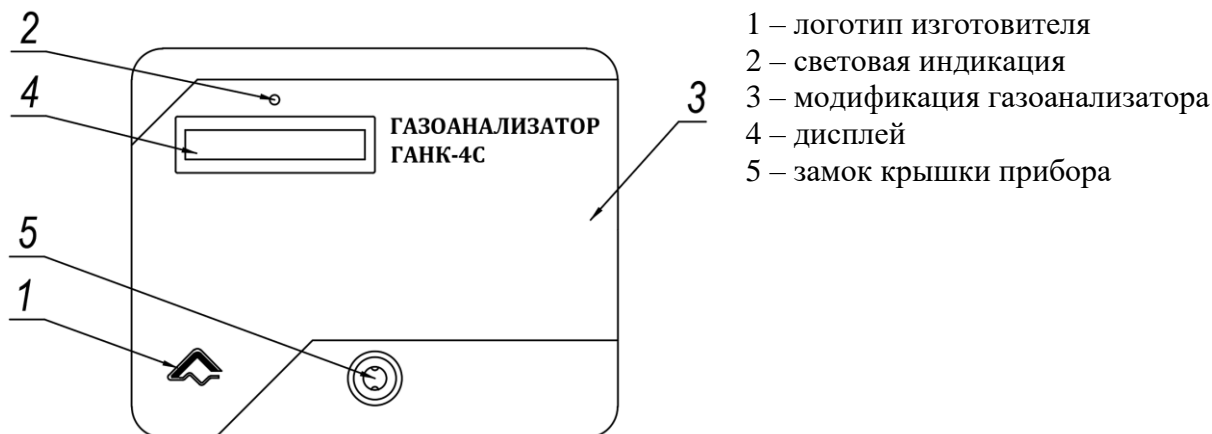


Рисунок 14 – Вид спереди

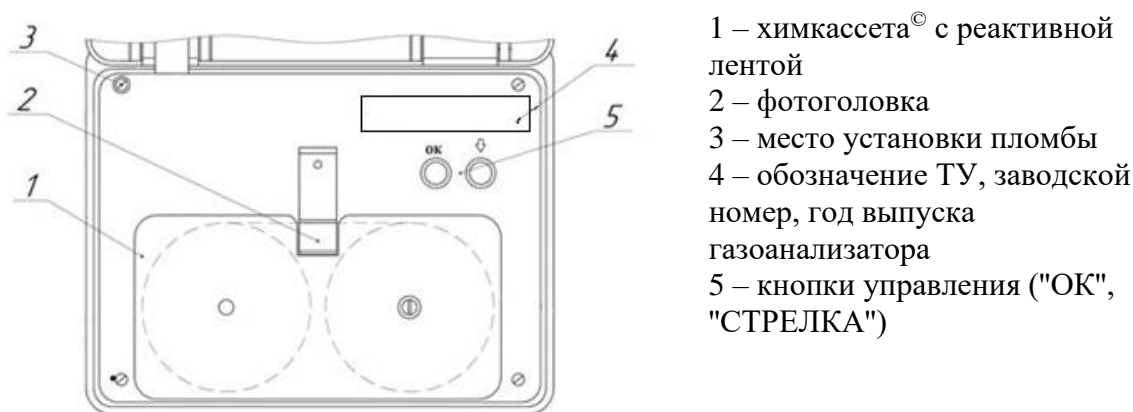


Рисунок 15 – Вид с открытой крышкой

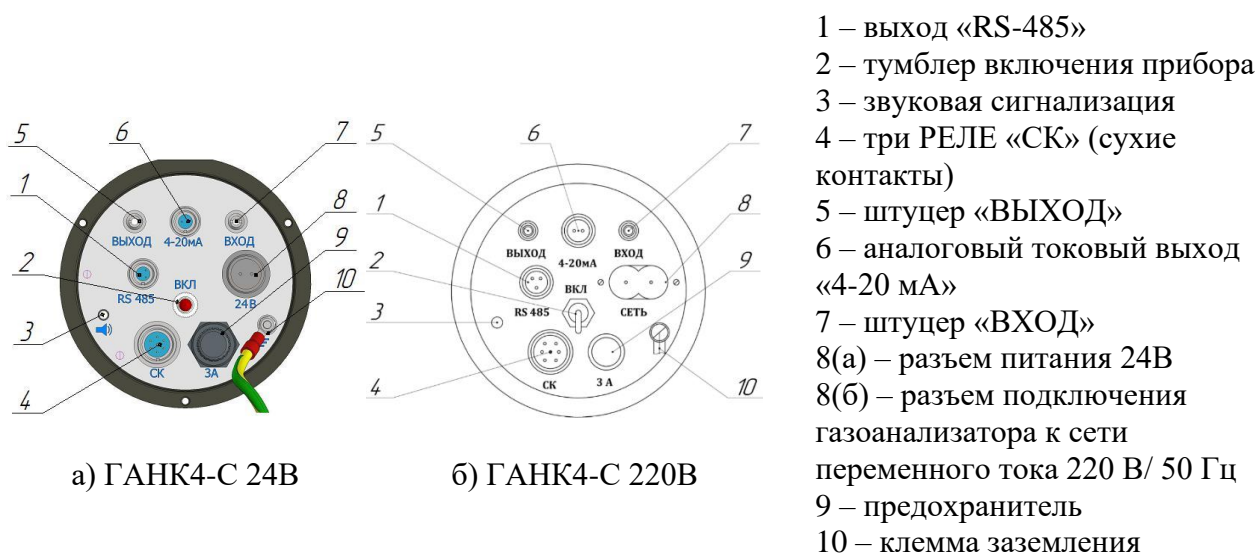


Рисунок 16 – Монтажная панель ГАНК4-С



11.2 Комплект поставки

Комплект поставки газоанализатора ГАНК-4С представлен в таблице 6.

Таблица 6

№ п/п	Наименование изделия	Кол-во
1	Газоанализатор универсальный ГАНК-4С	1 шт.
2	Кабель питания сетевой	1 шт.
3	Ключ замка крышки газоанализатора для ГАНК-4С	1 шт.
4	Предохранитель 3 А	2 шт.
5	Кабельная часть разъёма MS-XS8JK-2P/Y (4-20 мА)	1 шт.
6	Кабельная часть разъёма MS-XS8JK-3P/Y (RS-485)	1 шт.
7	Кабельная часть разъёма MS-XS12JK-7P/Y (СК)	1 шт.
8	Провод с наконечником для заземления газоанализатора длиной 0,10±0,15 м	1 шт.
9	Петли для настенного монтажа (2 шт.), винт (4 шт.)	1 к-т.
10	Химкассета(ы) [©]	1 к-т.



ПРИМЕЧАНИЯ:

1 К каждому газоанализатору поставляется эксплуатационная документация: паспорт, руководство по эксплуатации, методика поверки (один экземпляр на партию газоанализаторов, отправляемых в один адрес).

2 По отдельному заказу поставляется методика измерений на конкретный газоанализатор с учетом диапазонов измерений; накопитель с программным обеспечением и интерфейсным кабелем для подключения газоанализатора с ПК; паспорт на химкассету[©].

3 По согласованию с изготовителем длина кабелей может быть изменена.

11.3 Алгоритм работы

Алгоритм работы газоанализатора обеспечивает сбор измерительных отсчетов с фотоголовки с периодом не более 100 мс, а также имеет программный фильтр, позволяющий сглаживать пульсации входных сигналов.

За один цикл измерения принята непрерывная работа газоанализатора без сдвига реактивной ленты химкасеты[©] в течение 900 с. За один цикл измерения газоанализатор автоматически производит 45 измерений Стек (одно Стек измеряется за 20 с).

Текущее значение оптической плотности потемнения в процентах за 20 с

$$\Delta D_{\text{изм}}(i) = \frac{I_0(i) - I_{\tau=20}(i)}{I_0(i)} \times 100\%,$$

где $I_0(i)$ – начальный световой поток через реактивную ленту в начале каждого 20 с цикла измерения;

$I_{\tau=20}(i)$ – конечный световой поток.

Далее алгоритм обращается к калибровочной кривой (зависимость оптической плотности потемнения реактивной ленты ΔD от концентрации C мг/м³). Калибровочная кривая создается с помощью сервисного ПО и записывается в память прибора.



Каждое следующее среднее значение концентрации за 900-секундный цикл усредняется

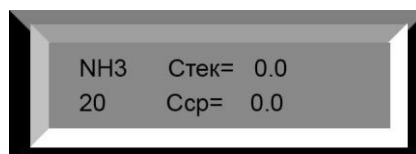
$$C_{\text{ср}i+1} = \frac{(C_{\text{ср}i} + C_{\text{ср}i+1})}{2}$$

В начале цикла измерения происходит прижим реактивной ленты и включается насос.

Если в течение цикла измерения численное значение массовой концентрации измеряемого анализируемого вещества не превысило установленные пороги срабатывания «СК», то по окончании цикла измерения выключается насос, прижим фотоголовки отпускает реактивную ленту, происходит сдвиг реактивной ленты и цикл измерения повторяется.

На дисплей выводится следующая информация:

Основной экран:



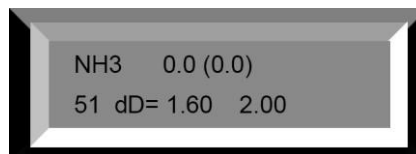
где NH_3 – контролируемое вещество;

Стек – текущая разовая концентрация в $\text{мг}/\text{м}^3$;

20 – числовое значение ПДКр.з. анализируемого вредного вещества в $\text{мг}/\text{м}^3$;

Сср – среднее значение измеренных концентраций в $\text{мг}/\text{м}^3$.

При переходе в режим «Дополнительный экран» отображается динамика прохождения измерений:



где NH_3 – контролируемое вещество;

0.0 – среднее значение концентрации Сср;

(0.0) – текущее значение концентрации Стек;

51 – текущее время (таймер), с. Окончание цикла 900 с;

dD = 1.60 – оптическая плотность потемнения реактивной ленты;

2.00 – оптическая плотность потемнения реактивной ленты в конце отсчета.

Значения массовых концентраций анализируемых веществ, выводимых на дисплей указаны в $\text{мг}/\text{м}^3$, либо % об. д., по отдельному заказу предусмотрена возможность вывода в единицах ppm.

Количество записей во встроенную память газоанализатора составляет не менее 4 000, перезапись циклическая. В память газоанализатора записываются каждые 900-секундные усредненные значения концентраций и концентрации, превышающие установленные пороговые значение вместе с датой и временем.

Программное обеспечение реализовывает алгоритм работы газоанализатора, при:

– установленном **одном** пороге срабатывания «СК» (см. рисунок 16 поз. 4);

– установленных **двух** порогах срабатывания «СК» (см. рисунок 16 поз. 4).

При установленном одном пороге срабатывания (РЕЛЕ 2 не задействовано):

а) При измеренных концентрациях анализируемых веществ менее установленного порога:

– световая индикация и звуковая сигнализация газоанализатора выключены;

– контакты РЕЛЕ 1 разомкнуты;



– по окончании цикла измерения выключается насос, прижим фотоголовки отпускает реактивную ленту химкассеты[©], происходит сдвиг реактивной ленты и цикл измерения повторяется.

б) При измеренных концентрациях анализируемых веществ больше установленного порога:

- световая индикация и звуковая сигнализация газоанализатора включены;
- происходит замыкание контактов РЕЛЕ 1 – предназначены для включения аварийной вентиляции помещения, включения световой индикации и звуковой сигнализации в помещении управления (на щите ВПУ) и по месту;
- насос выключается на 2 мин, по истечении этого времени, вновь включается на 1 мин («ПРОДУВКА» газового тракта газоанализатора), затем отключается, прижим фотоголовки отпускает реактивную ленту, происходит сдвиг реактивной ленты на тройной шаг (3 мм) и цикл измерения повторяется.

в) При последующем уменьшении значения измеренной массовой концентрации анализируемых веществ менее установленного порога:

- отключаются световая индикация и звуковая сигнализация газоанализатора;
- размыкаются контакты РЕЛЕ 1 – предназначены для включения аварийной вентиляции помещения, включения световой индикации и звуковой сигнализации в помещении управления (на щите ВПУ) и по месту;
- работа газоанализатора продолжается в штатном режиме.

При установленных двух порогах срабатывания:

а) При измеренных концентрациях анализируемых веществ менее установленных порогов:

- световая индикация и звуковая сигнализация газоанализатора выключены;
- контакты РЕЛЕ 1 и РЕЛЕ 2 разомкнуты;
- по окончании цикла измерения выключается насос, прижим фотоголовки отпускает реактивную ленту, происходит сдвиг реактивной ленты и цикл измерения повторяется.

б) При превышении ПЕРВОГО установленного порога:

- световая индикация и звуковая сигнализация газоанализатора включены;
- происходит замыкание контактов РЕЛЕ 1 – предназначены для включения аварийной вентиляции помещения, включения световой и звуковой сигнализации в помещении управления (на щите ВПУ) и по месту;
- выключается насос, прижим фотоголовки отпускает реактивную ленту, происходит сдвиг реактивной ленты и цикл измерения повторяется (**в этом случае время работы газоанализатора на одном пятне 20 с!!!**) – повторяется до тех пор, пока значение Стек не станет меньше установленного ПЕРВОГО порога срабатывания;
- значения концентраций анализируемых веществ выше пороговых записываются в память газоанализатора с датой и временем (концентрации 20 с измерений).

в) При уменьшении значения измеренной массовой концентрации анализируемых веществ ниже ПЕРВОГО установленного порога должны:

- отключиться световая индикация и звуковая сигнализация газоанализатора;
- разомкнуться контакты РЕЛЕ 1 – предназначены для включения аварийной вентиляции помещения, включения световой индикации и звуковой сигнализации в помещении управления (на щите ВПУ) и по месту.

Цикл измерения повторяется (время работы газоанализатора на одном пятне 900 с).

г) При превышении ВТОРОГО установленного порога срабатывания:

- продолжает работать световая индикация и звуковая сигнализация газоанализатора;
- контакты РЕЛЕ 1 замкнуты;



– происходит замыкание контактов РЕЛЕ 2 – предназначены для включения световой индикации и звуковой сигнализации о загазованности воздушной среды у входных дверей, в помещениях и на открытой площадке для предупреждения персонала об опасности;

– насос выключается на 3 мин, по истечении этого времени, вновь включается на 1 мин («ПРОДУВКА» газового тракта газоанализатора), затем отключается, прижим фотоголовки отпускает реактивную ленту, происходит сдвиг реактивной ленты на тройной шаг (3 мм) и цикл измерения повторяется;

– значение концентраций анализируемых веществ выше пороговых записываются в память газоанализатора с датой и временем (концентрации 20 с измерений).

д) При последующем уменьшении значения измеренной массовой концентрации анализируемых веществ ниже ВТОРОГО установленного порога:

– должны разомкнуться контакты РЕЛЕ 2;

– продолжает работать световая индикация и звуковая сигнализация газоанализатора;

– контакты РЕЛЕ 1 замкнуты.

Дальнейшая работа газоанализатора продолжается также, как и при превышении ПЕРВОГО установленного порога.

е) При отсутствии светового потока в фотоголовке:

– на дисплее отображается надпись «НЕИСПРАВНОСТЬ»;

– по аналоговому токовому выходу «4-20 мА» (см. рисунок 16 поз. 6) производится выдача сигнала неисправности методом попеременного секундного включения граничных значений диапазона величины токового сигнала.

На выходном аналоговом разьеме 4-20 мА газоанализатора: значение тока 4 мА соответствует нулевой концентрации анализируемого вещества, значение тока 20 мА – концу диапазона измерений, значение тока менее 4 мА свидетельствует о неисправности газоанализатора.



ПРИМЕЧАНИЯ:

1 Изготовитель устанавливает порог срабатывания сигнализации для воздуха рабочей зоны – 1 ПДКр.з.

2 Если норматив имеет два значения – в числителе максимально разовая, а в знаменателе – среднесменная ПДК, предприятие-изготовитель устанавливает среднесменную ПДК.

3 При отсутствии в СанПиН для рабочей зоны – ПДКр.з., вместо них устанавливают значения ОБУВ.

4 Опционально возможна установка других порогов срабатывания, но не более двух.

5 Для передачи информации на ПК и объединения нескольких газоанализаторов в единую измерительную систему служит интерфейс RS-485;

6 Анализируемый воздух автоматически проходит через реактивную ленту химкассеты[©] в фотоголовке с помощью встроенного насоса с расходом 0,5±0,1 л/мин.

За один цикл измерений (900 с, установлено по умолчанию) газоанализатор автоматически производит 45 измерений Стек (одно Стек измеряется за 20 с).

Среднее значение концентрации вредного вещества вычисляется по формуле:

$$C_{ср1} = \frac{\sum_{i=1}^n (\text{Стек } i)}{n},$$

где n – число измерений Стек в 900-секундном цикле.

Значение $C_{ср}$ автоматически записывается в память прибора, после чего производится автоматическая протяжка реактивной ленты на один шаг.

**ПРИМЕЧАНИЯ:**

1 Установленный алгоритм измерения позволяет обеспечивать необходимый ресурс работы реактивной ленты в одной химкассете[©] круглогодично в непрерывном режиме. Замена реактивной ленты в химкассете[©] производится при подготовке газоанализатора к поверке (один раз в год).

2 Работа газоанализатора в режиме, превышающем установленный порог срабатывания сигнализации, уменьшает продолжительность эксплуатации реактивной ленты.

11.4 Подготовка к работе

Перед подготовкой к эксплуатации газоанализатора необходимо провести внешний осмотр газоанализатора, проверить отсутствие вмятин на корпусе, путем легкого потряхивания убедиться в отсутствии незакрепленных элементов внутри газоанализатора, проверить состояние кнопок, дисплея, штуцеров. Кнопки, дисплей, штуцеры не должны иметь механических повреждений. Проверить состояние монтажной коробки, наличие трещин не допустимо. Кабельные вводы не должны иметь механических повреждений.

Провести внешний осмотр химкассет[©], убедиться в их целостности: не допускается подвижность памяти (touch memory), не допускается наличия трещин, сколов, приводящих к деформации химкассеты[©], нарушению герметичности или препятствующие свободному перемещению реактивной ленты, проверить легкость вращения бобин. Реактивная лента в химкассете[©] не должна иметь разрывов, повреждений, перекручиваний, замятий и изломов, цвет должен быть равномерный, не допустимо потемнение реактивной ленты и ее деструкции. Если потемнение произошло в начале реактивной ленты, необходимо переместить ее вперед до равномерного цвета.

Перед установкой химкассеты[©] в прибор необходимо убедиться, что реактивная лента на бобинах химкассеты[©] натянута. При необходимости, обеспечить натяг реактивной ленты путем поворота оси приёмной бобины по часовой стрелке, взяв двумя пальцами торцы оси вращения приёмной бобины по обе стороны корпуса химкассеты[©].

Провести внешний осмотр кабелей питания и интерфейсных кабелей.

Газоанализаторы ГАНК-4С необходимо устанавливать в помещениях с температурой не ниже +5 °С (рекомендуется газоанализатор устанавливать либо в отдельном помещении на рабочем столе в горизонтальном положении, либо в цеховых условиях в отдельном настенном шкафу в вертикальном положении, закрепленный за специальные кронштейны).

К газоанализатору необходимо подвести газовые коммуникации (трубку из полиэтилена высокого давления 8x1,5 мм):

- к штуцеру «ВХОД» газоанализатора до точки отбора пробы;
- от штуцера «ВЫХОД» до безопасного места отвода анализируемых веществ (вытяжная вентиляция и т.д.).

При проведении измерений в запыленных помещениях (более 1 ПДКр.з.) установить пылевой фильтр ФП-1.

Подключить газоанализатор через разъем «220 В» к сети переменного тока напряжением 220 В и частотой 50 Гц с помощью кабеля питания из комплекта поставки.

При необходимости, используя выход «RS-485», подключить газоанализатор к ПК или АСУ ТП для обмена данными по протоколу MODBUS RTU. Параметры связи канала RS-485 и карта регистров с информацией об измеренной концентрации и других параметрах для газоанализатора ГАНК-4С приведены в Приложении Е.

Для подключения к разъему MS-XS8-3PW/YS (см. рисунок 16 поз. 1) необходимо воспользоваться ответной частью – проводом с кабельной розеткой MS-XS8JK-3P/Y из комплекта поставки. Назначение контактов разъема MS-XS8-3PW/YS приведено на рисунке 17.

Распиновка со стороны пайки

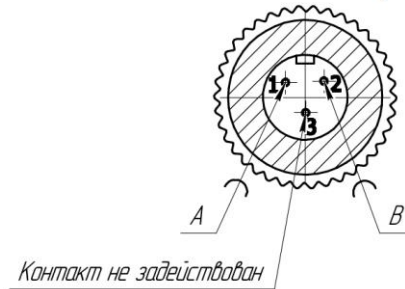


Рисунок 17 – Назначение контактов разъема MS-XS8-3PW/YS

Разъем MS-XS12-7PW/YS (см. рисунок 16 поз. 4) – контакты РЕЛЕ 1 и РЕЛЕ 2 подключить к исполнительным устройствам (токовое реле вентсистемы до 5 А, 250 В, информационное табло, механизм запираия дверей и др.).

Назначение контактов разъема «СК» приведено на рисунке 18.

Распиновка со стороны пайки

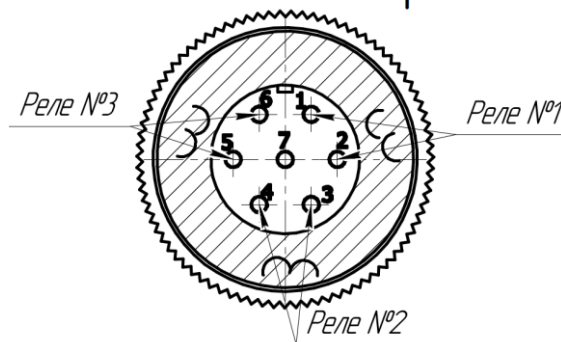


Рисунок 18 – Назначение контактов разъема MS-XS12-7PW/YS

При выключенном приборе контакты всех РЕЛЕ (1, 2, 3) замкнуты.

При включенном приборе и отсутствии превышения порогов измеряемой концентрации контакты всех РЕЛЕ (1, 2, 3) разомкнуты.

При превышении концентрацией первого порога контакты РЕЛЕ 1 замыкаются. При превышении концентрацией второго порога замыкаются контакты РЕЛЕ 2.

В ситуациях при отсутствии питания газоанализатора контакты РЕЛЕ 3 замкнутся и будут замкнуты до подачи питания на газоанализатор.

При необходимости подключить газоанализатор к вспомогательному устройству (самописец, информационное табло и др.) для передачи информации о величине измеряемой концентрации, используя разъем аналогового токового выхода «4-20 мА» (MS-XS8-2PW/YS). Назначение контактов ответной части разъема приведено на рисунке 19.

Распиновка со стороны пайки

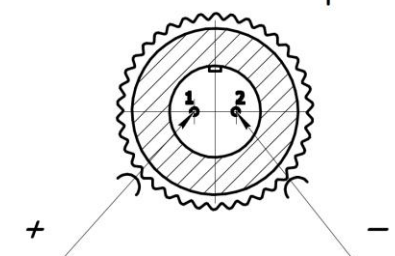


Рисунок 19 – Назначение контактов ответной части разъема MS-XS8-2PW/YS



Заземление газоанализатора необходимо проводить с использованием провода сечением не менее 0,35 мм².

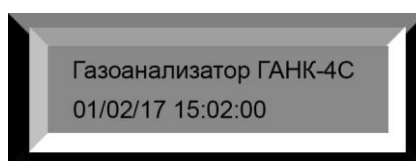


ПРИМЕЧАНИЯ:

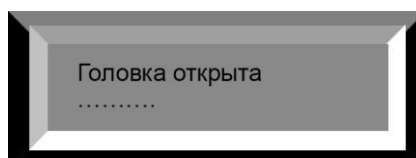
При первом запуске газоанализаторов, а также при их последующей эксплуатации рекомендуется проводить периодическую проверку работоспособности стационарных газоанализаторов с помощью устройства проверки работоспособности (УПР-4с), далее УПР-4с (см. Приложение А).

11.5 Проведение измерений

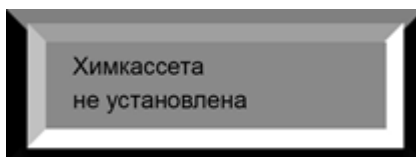
Включить газоанализатор тумблером «ВКЛ». Прозвучит тональный сигнал. На экране высветится модификация прибора, дата и время. При включении газоанализатор отводит прижим реактивной ленты фотоголовки в открытое положение, срабатывает электромагнитный ограничитель.



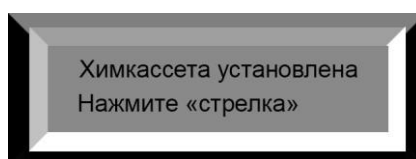
Через 1 с



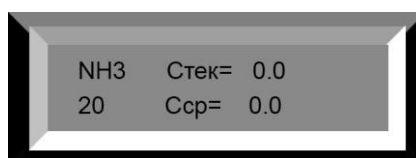
Через 3 с, если химкассета[©] не установлена



установите химкассету[©]



При нажатии кнопки «Стрелка» прижим фотоголовки подожмет реактивную ленту, прозвучит тональный сигнал и на дисплее появится основной экран измерений:



где NH₃ – контролируемое вещество;

Стек – текущая разовая концентрация в мг/м³;

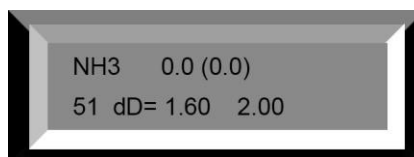
20 – числовое значение ПДКр.з. анализируемого вредного вещества в мг/м³;

Ср – среднее значение измеренных концентраций в мг/м³.

Если химкассета[©] установлена до включения газоанализатора, то на дисплее автоматически высветится основной экран. При поджатии фотоголовки звучит тональный сигнал.



Для перехода на дополнительный экран, который отображает динамику прохождения измерений, необходимо нажать кнопку "ОК".



где NH_3 – контролируемое вещество;
0.0 – среднее значение концентрации $C_{ср}$;
(0.0) – текущее значение концентрации $C_{тек}$;
51 – текущее время (таймер), с. Окончание цикла 900 с;
 $dD = 1.60$ – оптическая плотность потемнения реактивной ленты;
2.00 – оптическая плотность потемнения реактивной ленты в конце отсчета.

Измеренные $C_{тек}$ каждого разового цикла измерения могут быть записаны в протокол вручную, средняя концентрация $C_{ср}$ каждого цикла измерения (900 с) заносится в память газоанализатора автоматически.

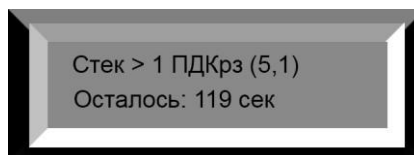
При необходимости газоанализатор можно выключить тумблером «ВКЛ», переведя его в нижнее положение.



ПРИМЕЧАНИЯ:

- 1 При выключении газоанализатора во время цикла измерения (900 с) реактивная лента остается прижатой в фотоголовке.
- 2 Для снятия химкассеты[©] вновь включите газоанализатор, дождитесь команды на дисплее прибора «Головка открыта» и снимите химкассету[©].

При наличии в воздухе концентрации вредных веществ выше порога срабатывания на экране выводится информация.

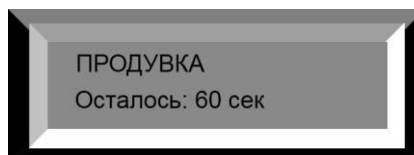


где $Стек > 1 ПДКр.з.$ – измеренное значение текущей концентрации превысило значение концентрации ПДКр.з.;

(5,1) – числовое значение измеренной концентрации в $мг/м^3$;

Осталось: 119 сек – обратный двухминутный отсчет времени, при котором замкнуты РЕЛЕ «СК» и включены световая индикация и звуковая сигнализация.

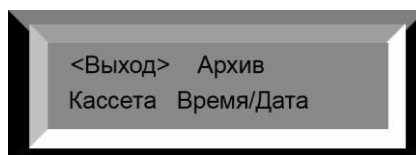
Через 2 мин выключаются световая индикация и звуковая сигнализация, размыкаются РЕЛЕ «СК» и включается компрессор. Измерения не проводятся, прибор переходит в режим продувки.



Происходит одноминутный процесс продувки газового канала газоанализатора. После чего прибор возвращается в режим измерения (основной экран).

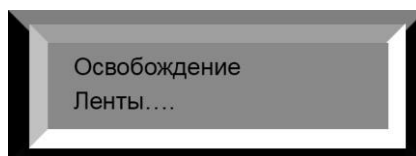
11.6 Работа с меню

Для входа в главное меню, а также для выхода из режима просмотра архива измерений, необходимо нажать кнопку "ОК" и затем, удерживая ее, нажать кнопку «СТРЕЛКА». На дисплее прибора отобразится:

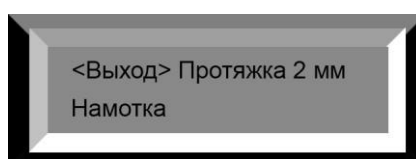


Выбранный пункт меню заключен в угловые скобки "< >". При нажатии кнопки «СТРЕЛКА» производится циклический перебор пунктов меню, а выполнение выбранного пункта производится с помощью кнопки "ОК".

При выборе пункта меню «Кассета», происходит остановка измерений, реактивная лента освобождается от прижима фотоголовки.

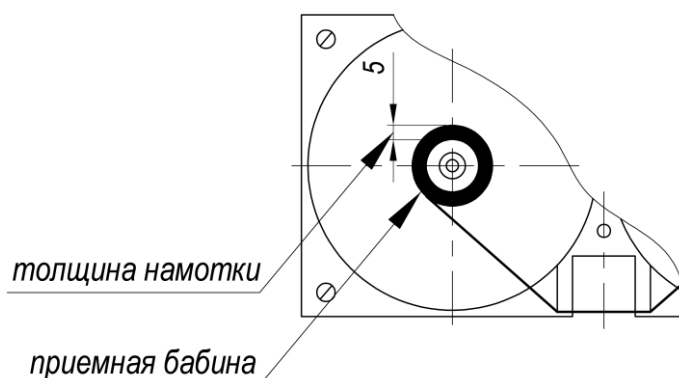


Через 3 с

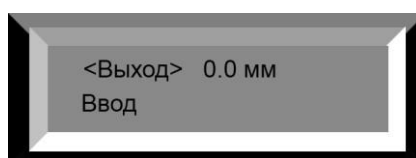


Раздел «Протяжка 2 мм» – продвижение реактивной ленты.

Раздел «Намотка» – установка толщины слоя намотанной реактивной ленты.



ПРИМЕЧАНИЕ: данная команда позволяет скорректировать радиус вращения реактивной ленты в приемной химкассете[®] для работы ПО с целью установки линейного перемещения реактивной ленты в 1 мм, что позволяет использовать реактивную ленту в химкассете[®] в течение одного года.



Редактирование значения (или выполнение выбранного пункта) толщины намотки осуществляется с помощью кнопки "СТРЕЛКА".

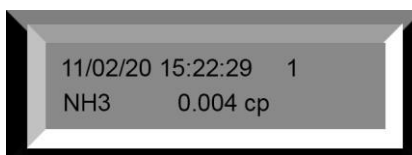
Значение поля изменяется в сторону увеличения циклически (по кругу), проходя через максимально допустимое. При удерживании кнопки "СТРЕЛКА" значение увеличивается автоматически (генерируются автоматические нажатия).

«Ввод» – выход с сохранением результатов редактирования.

«Выход» – выход без сохранения результатов редактирования.

Пункт меню «Архив»

Вид записи измерения:



где 11 / 02 / 20 – дата измерения;
15 : 22 : 29 – время измерения;
1 – номер измерения (увеличивается в сторону уменьшения даты!);
NH₃ – измеряемое вещество;
0.004 – концентрация в мг/м³;
"ср" – тип измерения (среднее).

Результат средних измерений записывается в память по окончании 900-секундного цикла измерений, результат текущего измерения – при превышении установки срабатывания контактов РЕЛЕ «СК». Выбор измерения для просмотра осуществляется с помощью кнопок "ОК" (уменьшение номера измерения) и "СТРЕЛКА" (увеличение номера измерения). При удержании одной из кнопок генерируются автоматические нажатия.

Выход из режима просмотра архива измерений осуществляется комбинацией "ОК" + "СТРЕЛКА".



***ПРИМЕЧАНИЕ:** если оператор в течение 60 с в режиме меню не производит никаких действий, газоанализатор автоматически переходит в режим измерения. В аварийном режиме, когда Стек > 1 ПДКр.з. и когда идет «ПРОДУВКА», работа с меню блокируется. При первом запуске газоанализаторов, а также при их последующей эксплуатации рекомендуется проводить периодическую проверку работоспособности стационарных газоанализаторов с помощью устройства проверки работоспособности (УПР-4с), далее УПР-4с (см. приложение А).*

11.7 Использование газоанализаторов ГАНК-4С в составе автоматизированных систем

При использовании газоанализаторов ГАНК-4С/ ГАНК-4РБ (стационарный)/ ГАНК-4М/ ГАНК-4Ф Ех в составе автоматизированных систем необходимо включить газоанализаторы последовательно в единую линию связи RS-485 и подключить к соответствующему контроллеру АСУ ТП или ПК (при необходимости через преобразователь RS-485/USB). При этом обмен информацией в системе осуществляется в соответствии со стандартным протоколом MODBUS RTU.

Параметры связи канала RS-485 и карты регистров для обмена информацией приведены в Приложении Е.

Если в системе в качестве сборщика информации используется Блок информационный из комплекта дополнительного оборудования (см. таблицу 2 п. 6.1 раздела 6), для монтажа и эксплуатации системы необходимо руководствоваться информацией, изложенной в Приложении Ж.



12 УСТРОЙСТВО И ПРИНЦИП РАБОТЫ ГАЗОАНАЛИЗАТОРА МОДИФИКАЦИИ ГАНК-4С Ex

12.1 Внешний вид модификации ГАНК-4С Ex

Газоанализаторы универсальные ГАНК-4С Ex относятся к взрывозащищенному электрооборудованию и предназначены для применения во взрывоопасных зонах в соответствии с установленной маркировкой взрывозащиты и условиями применения.

Внешний вид модификации ГАНК-4С Ex, монтажная коробка и блок питания представлены на рисунках 20, 21, 22, 23, 24.

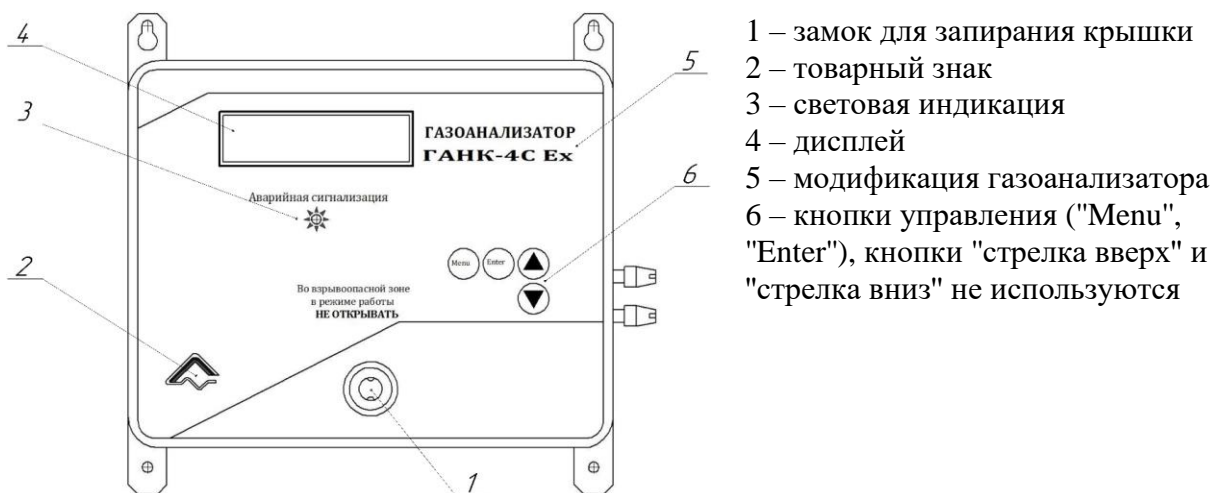


Рисунок 20 – Вид спереди

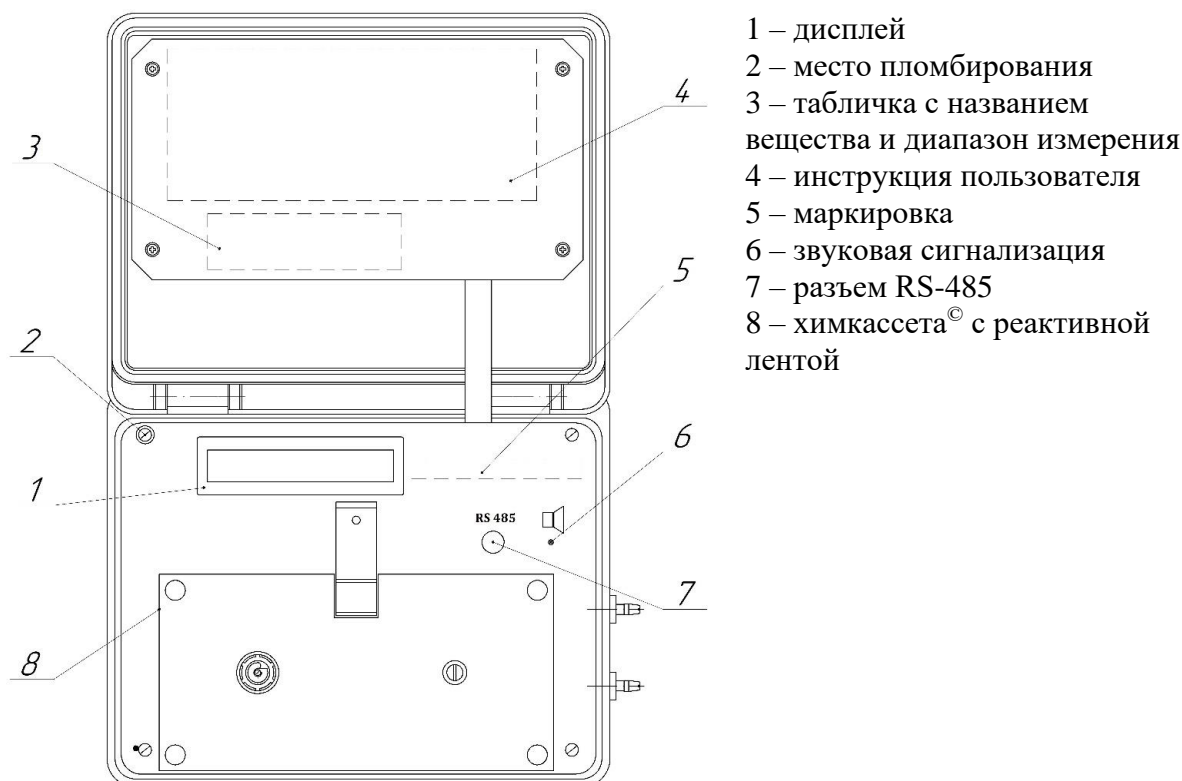


Рисунок 21 – Вид с открытой крышкой ГАНК-4С Ex Лента

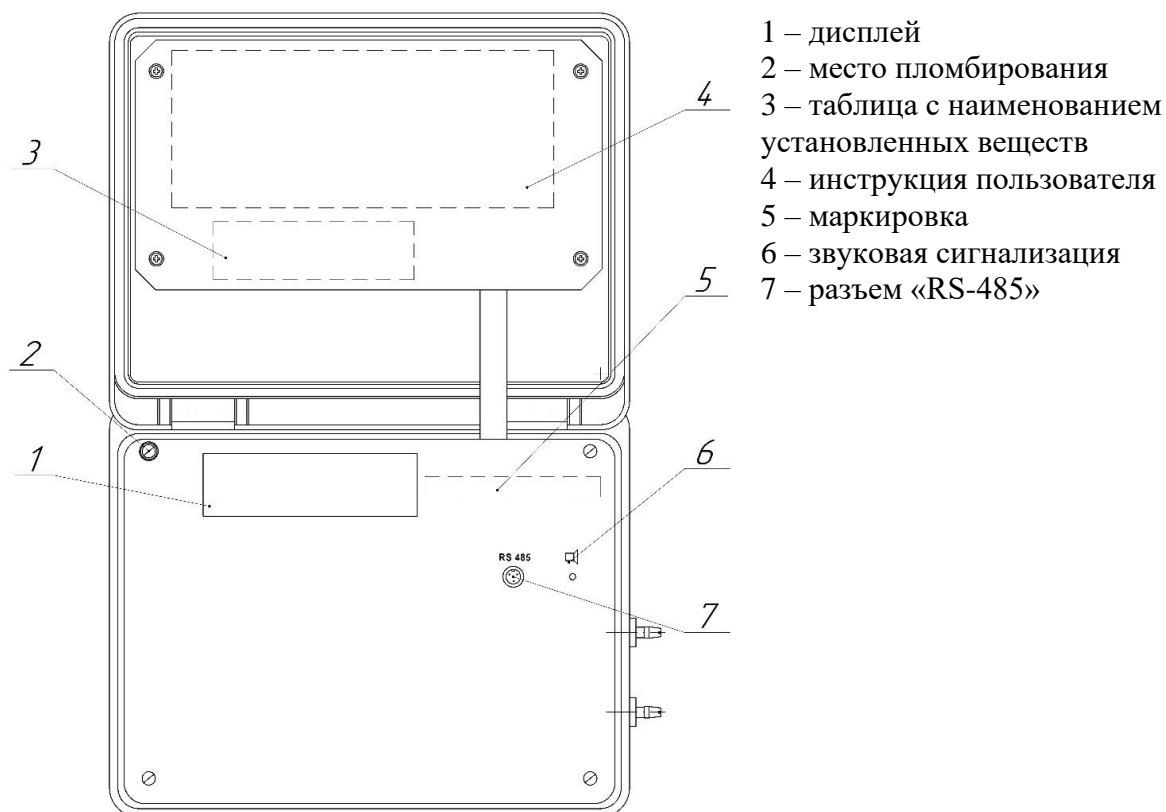


Рисунок 22 – Вид с открытой крышкой ГАНК-4С Ex Датчик

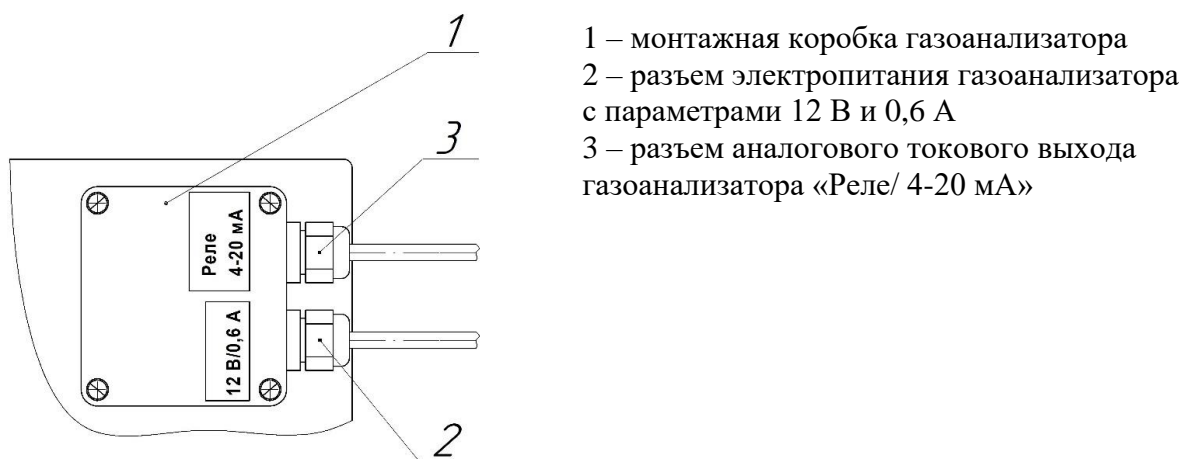
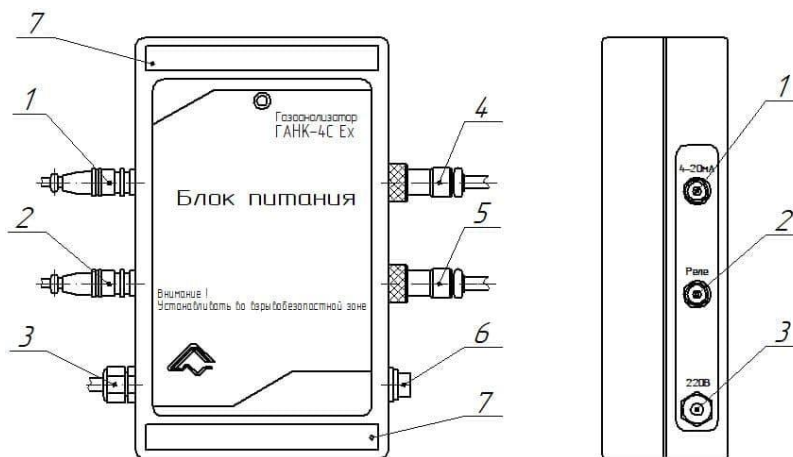


Рисунок 23 – Монтажная коробка



- 1 – выходной разъем «4-20 мА» для подключения исполнительных устройств (например, вентиляционная система)
 2 – выходной разъем «Реле» для подключения вторичных приборов (например, самописец, информационное табло)
 3 – разъем электропитания переменного тока напряжением 220 В блока питания
 4 – входной разъем «Реле/4-20 мА» блока питания
 5 – выходной разъем для подключения газоанализатора к источнику электропитания постоянного тока напряжением 12 В
 6 – предохранитель 3 А
 7 – защитные наклейки

Рисунок 24 – Блок питания

12.2 Комплект поставки

Комплект поставки газоанализатора ГАНК-4С Ex представлен в таблице 7.

Таблица 7

№ п/п	Наименование изделия	Кол-во
1	Газоанализатор универсальный ГАНК-4С Ex	1 шт.
2	Блок питания	1 шт.
3	Кабель интерфейсный с разъемом длиной 20 м	1 шт.
4	Кабель питания с разъемом длиной 20 м	1 шт.
5	Кабельная часть разъема MS-XS8JK-2P/Y (4-20 мА)	1 шт.
6	Кабельная часть разъема MS-XS9JK-2P/Y (Реле)	1 шт.
7	Петли для настенного монтажа (2 шт.), винты (4 шт.)	1 к-т.
8	Предохранитель 3 А	2 шт.
9	Ключ замка крышки газоанализатора	1 шт.
10	Химкассета(ы) [©] (в зависимости от модификации)	1 шт.



ПРИМЕЧАНИЯ:

1 К каждому газоанализатору поставляется эксплуатационная документация: паспорт, руководство по эксплуатации, методика поверки (один экземпляр на партию газоанализаторов, отправляемых в один адрес), паспорт на блок питания.

2 По отдельному заказу поставляется методика измерений на конкретный газоанализатор с учетом диапазонов измерений, накопитель с программным обеспечением и кабелем для подключения газоанализатора к ПК; паспорт на химкассету[©] (опционально).



3 По согласованию с изготовителем длина кабелей может быть изменена.

5 Разъем RS-485 (см. рисунок 22 поз. 7) во взрывоопасной зоне не использовать.

12.3 Алгоритм работы газоанализатора

Алгоритм работы газоанализатора обеспечивает сбор измерительных отсчетов с фотоголовки с периодом не более 100 мс, а также имеет программный фильтр, позволяющий сглаживать пульсации выходных сигналов.

За один цикл измерения принята непрерывная работа газоанализатора без сдвига реактивной ленты химкассеты[©] в течение 900 с. За один цикл измерения газоанализатор автоматически производит 45 измерений Стек (мг/м³) (одно Стек измеряется за 20 с).

Текущее значение оптической плотности потемнения в процентах за 20 с

$$\Delta D_{\text{Изм}}(i) = \frac{I_0(i) - I_{\tau=20}(i)}{I_0(i)} \times 100\%,$$

где $I_0(i)$ – начальный световой поток через реактивную ленту в начале каждого 20-секундного цикла измерения;

$I_{\tau=20}(i)$ – конечный световой поток.

Далее алгоритм обращается к калибровочной кривой (зависимость оптической плотности потемнения реактивной ленты ΔD от концентрации C мг/м³). Калибровочная кривая создается с помощью сервисного ПО и записывается в память прибора.

Каждое следующее среднее значение концентрации за 900-секундный цикл усредняется:

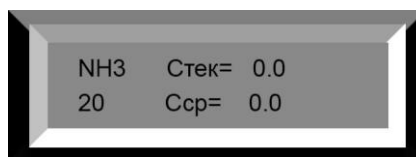
$$C_{\text{Ср}i+1} = \frac{(C_{\text{Ср}i} + C_{\text{Ср}i+1})}{2}.$$

В начале цикла измерения происходит прижим реактивной ленты и включается насос.

Если в течение цикла измерения численное значение массовой концентрации измеряемого анализируемого вещества не превысило установленные пороги срабатывания «сухих контактов», то по окончании цикла измерения выключается насос, прижим фотоголовки отпускает реактивную ленту, происходит сдвиг реактивной ленты и цикл измерения повторяется.

На дисплей выводится следующая информация:

Основной экран:



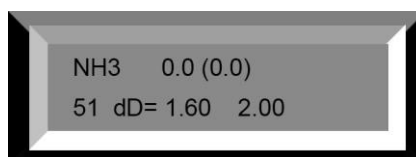
где NH_3 – контролируемое вещество;

Стек – текущая разовая концентрация в мг/м³;

20 – числовое значение ПДКр.з. анализируемого вредного вещества в мг/м³;

Ср – среднее значение измеренных концентраций в мг/м³.

При переходе в режим «Дополнительный экран» отображается динамика прохождения измерений:



где NH_3 – контролируемое вещество;



- 0.0 – среднее значение концентрации $C_{ср}$;
- (0.0) – текущее значение концентрации $C_{тек}$;
- 51 – текущее время (таймер), с. Окончание цикла 900 с;
- dD = 1.60 – оптическая плотность потемнения реактивной ленты;
- 2.00 – оптическая плотность потемнения реактивной ленты в конце отсчета.

Значения массовых концентраций анализируемых веществ, выводимых на дисплей, указаны в мг/м³, либо % об. д., по отдельному заказу предусмотрена возможность вывода в единицах ppm.

Количество записей во встроенную память газоанализатора составляет не менее 4 000, перезапись циклическая. В память газоанализатора записываются каждые 900-секундные усредненные значения концентраций и концентрации, превышающие установленные пороговые значение вместе с датой и временем.

Программное обеспечение реализовывает алгоритм работы газоанализатора, при установленном ОДНОМ пороге срабатывания «сухих контактов» разъема «Реле 4-20 мА» (см. рисунок 24 поз. 4).

При установленном ОДНОМ пороге срабатывания:

а) При измеренных концентрациях анализируемых веществ менее установленного порога:

- световая индикация и звуковая сигнализация газоанализатора выключены;
- «сухие контакты» разъема «Реле 4-20 мА» разомкнуты;
- по окончании цикла измерения выключается насос, прижим фотоголовки отпускает реактивную ленту, происходит сдвиг реактивной ленты и цикл измерения повторяется.

б) При измеренных концентрациях анализируемых веществ больше установленного порога:

- световая индикация и звуковая сигнализация газоанализатора включены;
- происходит замыкание «сухих контактов» разъема «Реле 4-20 мА» – предназначены для включения аварийной вентиляции помещения, включения световой индикации и звуковой сигнализации в помещении управления (на щите ВПУ) и по месту;
- насос выключается на 2 мин и, по истечению этого времени, вновь включается на время 1 мин («ПРОДУВКА» газового тракта газоанализатора), затем отключается, прижим фотоголовки отпускает реактивную ленту, происходит сдвиг реактивной ленты на тройной шаг (3 мм) и цикл измерения повторяется.

в) При последующем уменьшении значения измеренной массовой концентрации анализируемых веществ ниже установленного порога:

- отключаются световая индикация и звуковая сигнализация газоанализатора;
- должны разомкнуться «сухие контакты» разъема «Реле 4-20 мА» – предназначены для включения аварийной вентиляции помещения, включения световой индикации и звуковой сигнализации в помещении управления (на щите ВПУ) и по месту;
- работа газоанализатора продолжается в штатном режиме.



ПРИМЕЧАНИЯ:

1 Изготовитель устанавливает порог срабатывания сигнализации для воздуха рабочей зоны – 1 ПДКр.з.

2 Если норматив имеет два значения – в числителе максимально разовая, а в знаменателе – среднесменная ПДК, предприятие-изготовитель устанавливает среднесменную ПДК.

3 При отсутствии в СанПиН для рабочей зоны – ПДКр.з., вместо них устанавливают значения ОБУВ.

4 Опционально возможна установка других порогов срабатывания.

5 Для связи с ПК газоанализатор имеет стандартный интерфейс RS-485.



6 *Анализируемый воздух автоматически проходит через реактивную ленту химкассеты[©] в фотоголовке с помощью встроенного насоса с расходом 0,5±0,1 л/мин.*

За один цикл измерения (900 с, время цикла установлено по умолчанию при изготовлении) газоанализатор автоматически производит 45 измерений Стек (одно Стек измеряется за 20 с).

Среднее значение концентрации вредного вещества вычисляется по формуле:

$$C_{\text{ср}1} = \frac{\sum_{i=1}^n (\text{Стек}_i)}{n},$$

где n – число измерений Стек в 900-секундном цикле.

Значение $C_{\text{ср}}$ автоматически записывается в память прибора, после чего производится автоматическая протяжка реактивной ленты на один шаг.



ПРИМЕЧАНИЯ:

1 *Установленный алгоритм измерения позволяет обеспечивать необходимый ресурс работы реактивной ленты в одной химкассете[©] круглогодично в непрерывном режиме. Замена реактивной ленты в химкассете[©] производится при подготовке газоанализатора к поверке (один раз в год).*

2 *Работа газоанализатора в режиме, превышающем установленный порог срабатывания сигнализации, уменьшает продолжительность эксплуатации реактивной ленты.*

12.4 Подготовка к работе

Перед подготовкой к эксплуатации газоанализатора необходимо провести внешний осмотр газоанализатора, проверить наличие пломб, маркировки взрывозащиты, убедиться в отсутствии механических повреждений. Проверить состояние монтажной коробки, наличие трещин не допустимо. Кабельные вводы не должны иметь механических повреждений.

Провести внешний осмотр химкассеты[©], убедиться в ее целостности: не допускается подвижность памяти (touch memory), не допускается наличия трещин, сколов, приводящих к деформации химкассеты[©], нарушению герметичности или препятствующие свободному перемещению реактивной ленты, проверить легкость вращения бобин. Реактивная лента в химкассете[©] не должна иметь разрывов, повреждений, перекручиваний, замятий и изломов, цвет должен быть равномерный, не допустимо потемнение реактивной ленты и ее деструкции. Если потемнение произошло в начале реактивной ленты, необходимо переместить ее вперед до равномерного цвета.

Провести внешний осмотр блока питания, проверить на наличие вмятин, трещин и иных механических повреждений корпуса. Проверить состояние шнура питания, держателя предохранителя, круглых разъемов на предмет выявления механических повреждений.

Провести внешний осмотр кабелей питания и интерфейсных кабелей:

– кабель питания не должен иметь механических повреждений и порезов, с одной стороны должен быть распаян круглый разъем YL16-2YС, с другой стороны – синий и коричневый провода с облуженными концами.

– кабель интерфейсный не должен иметь механических повреждений и порезов, с одной стороны распаян круглый разъем YL16-8YС, с другой – две витые пары:

– коричневый и коричнево-белый – СК (сухие контакты);

– оранжевый и оранжево-белый – выход «4-20 мА».



ПРИМЕЧАНИЕ: при первом запуске газоанализаторов, а также при их последующей эксплуатации рекомендуется проводить периодическую проверку



работоспособности стационарных газоанализаторов с помощью устройства проверки работоспособности (УПР-4с), далее УПР-4с (см. Приложение А).

12.5 Порядок установки и снятия химкассеты[©]

12.5.1 Установка химкассеты[©]

Перед установкой химкассеты[©] в прибор необходимо убедиться, что реактивная лента на бобинах химкассеты[©] натянута. При необходимости, обеспечить натяг реактивной ленты путем поворота оси приёмной бобины по часовой стрелке, взяв двумя пальцами торцы оси вращения приёмной бобины по обе стороны корпуса химкассеты[©].

До начала измерений с использованием химкассеты[©] фотоголовка находится в открытом положении. Осторожно ввести реактивную ленту химкассеты[©] в прорезь фотоголовки и установить химкассету[©]. Химкассета[©] должна ровно, без перекоса и люфта опираться на рабочую поверхность газоанализатора. При необходимости повернуть катушки приемной бабины химкассеты[©] до совпадения со шлицом прибора.

12.5.2 Снятие химкассеты[©]

Перед снятием химкассеты[©] необходимо остановить измерения или дождаться их окончания. При этом фотоголовка через 2 с перейдет в открытое положение, и будет виден мигающий зеленый светодиод. Осторожно извлечь химкассету[©], приложив усилие отрыва притягивания магнитов. Уложить химкассету[©] в пластиковый пакет и плотно его закрыть.

12.5.3 Ремонт реактивной ленты в химкассете[©]

В случае обрыва реактивной ленты необходимо склеить концы ленты скотчем или канцелярским клеем-карандашом, после чего передвинуть склеенную часть на приемную бобину химкассеты[©]. Проверить свободное перемещение ленты вручную при повороте оси приемной бобины по часовой стрелке.



ВНИМАНИЕ! Самостоятельная замена реактивной ленты в химкассете[©] не допустима.

12.6 Установка во взрывоопасной зоне

Газоанализаторы ГАНК-4С Ех необходимо устанавливать в помещениях с температурой не менее +5 °С (рекомендуется газоанализатор устанавливать либо в отдельном помещении на рабочем столе в горизонтальном положении, либо в цеховых условиях в отдельном настенном шкафу в вертикальном положении, закрепленный за специальные кронштейны).

К газоанализатору необходимо подвести газовые коммуникации (трубку из полиэтилена высокого давления 8x1,5 мм);

- к штуцеру «ВХОД» газоанализатора до точки отбора пробы;
- от штуцера «ВЫХОД» газоанализатора до безопасного места отвода анализируемых веществ (вытяжная вентиляция и т.п.);
- для взрывозащитного исполнения необходимо от газоанализатора до блока питания проложить интерфейсные кабели и кабели питания.

12.7 Установка во взрывобезопасной зоне

Необходимо установить блок питания в отапливаемом или неотапливаемом помещении, в котором температура поддерживается не ниже +10 °С (рекомендуется блок питания установить либо в отдельном помещении на рабочем месте, либо в цеховых условиях в отдельном настенном шкафу в вертикальном положении, закрепленный за отверстия в корпусе блока питания).



Для монтажа блока питания вертикально необходимо снять с лицевой стороны блока сверху и внизу защитные наклейки, через корпус закрепить блок к стене и установить наклейки на место.

Подключить кабель питания к газоанализатору, соединив выходной разъем 12 В блока питания с входным разъемом «12 В/0,6 А» газоанализатора (см. рисунок 24 поз. 5).

Назначение контактов разъема приведено на рисунке 25.

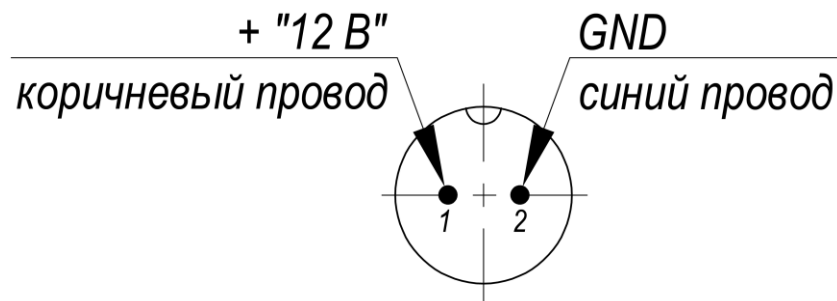


Рисунок 25 – Назначение контактов разъема YL16-2PW/УС

Подключить интерфейсный кабель с аналогового токового выхода газоанализатора «Реле 4-20 мА» к разъему «Реле/4-20 мА» блока питания (см. рисунок 24 поз. 4). Схема подключения разъема YL16-8PW/УС показана на рисунке 26.

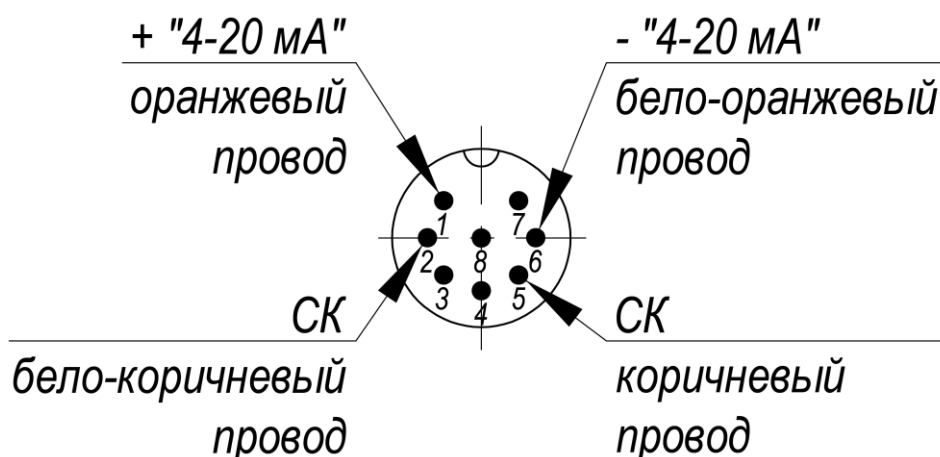


Рисунок 26 – Схема подключения разъема YL16-8PW/УС

СК «2» и «5» разъема замкнуты при выключенном приборе и при превышении концентрацией вредного вещества в анализируемом воздухе порогового значения.

При значении измеренной концентрации ниже пороговой СК разомкнутся.

При аварийных ситуациях в отсутствии питания газоанализатора СК «2» и «5» замкнутся и будут замкнуты до подачи питания на газоанализатор.

В Приложении Г представлена схема соединения стационарного газоанализатора с взрывозащищенного исполнения (Ex) с блоком питания, установленного во взрывоопасной зоне.

Подвести к штатному кабелю блока питания розетку 220 В, 50 Гц.

К разъему MS-XS9JK-2PW/УС «Реле» блока питания (см. рисунок 24 поз. 2) подключить исполнительные устройства (например, вентсистема). Назначение контактов разъема MS-XS9JK-2PW/УС приведено на рисунке 27.

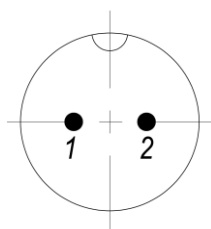


Рисунок 27 – Назначение контактов разъема MS-XS9JK-2PW/УС

К аналоговому разъему «4-20 мА» блока питания (см. рисунок 24 поз. 1) подключить вторичный прибор (самописец, информационное табло, и т. д.). Назначение контактов разъема MS-XS8JK-2PW/УС приведено на рисунке 28.

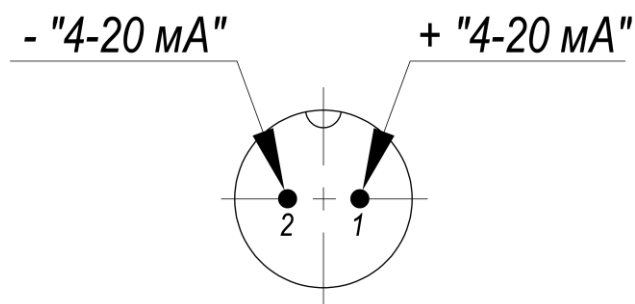


Рисунок 28 – Назначение контактов разъема MS-XS8JK-2PW/УС

Разъем «RS-485» (см. рисунок 22 поз. 7) газоанализатора необходим для подключения к компьютеру интерфейсным кабелем из комплекта поставки для просмотра данных из памяти прибора на мониторе ПК (поставляется с сервисным ПО по отдельному заказу). Назначение контактов разъема MS-XS8JK-3PW/УС приведено на рисунке 29.

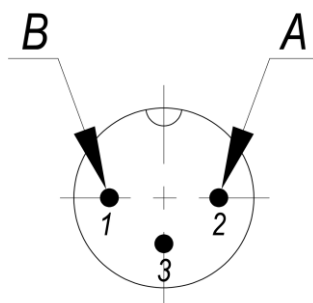


Рисунок 29 – Назначение контактов разъема MS-XS8JK-3PW/УС

12.8 Монтажная коробка газоанализатора ГАНК-4С Ех

Монтажная коробка газоанализатора ГАНК-4С Ех представлена на рисунке 30.

Для монтажа проводов необходимо отжать, движением от себя, зажим соответствующего провода и вставить оголенный конец провода, после чего закрутить кабельные вводы и закрыть крышку. Газоанализатор готов к работе.

Заземление газоанализатора необходимо проводить с использованием провода сечением не менее 0,35 мм².

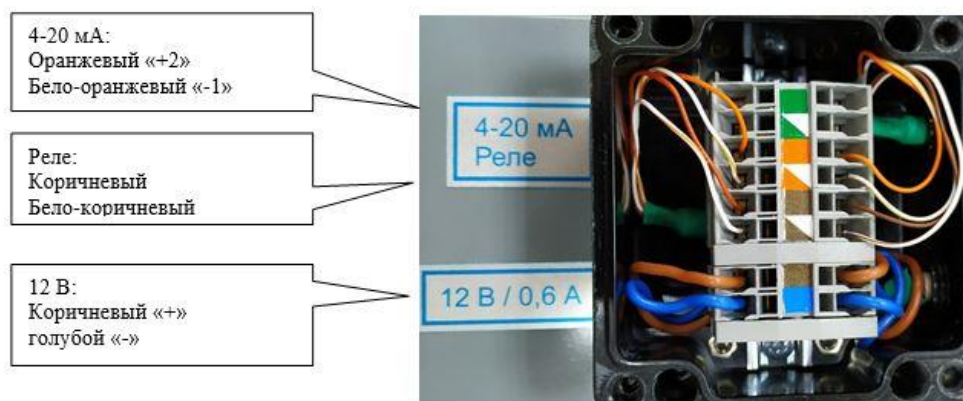
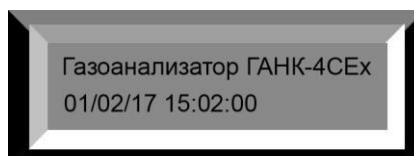
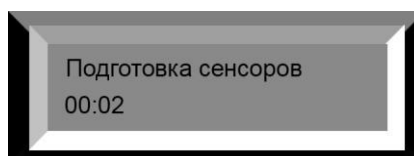


Рисунок 30 – Общий вид монтажной коробки газоанализатора ГАНК-4С Ex
12.9 Проведение измерений с использованием датчиков

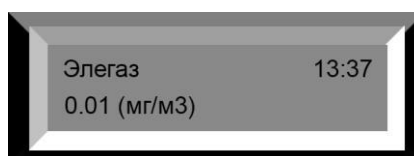
Включить вилку блока питания в розетку. Временно мигает световая индикация, работает звуковая сигнализация, включается насос и на дисплее отображается модификация газоанализатора.



Через 1 с



Происходит включение газоанализатора, идет подготовка сенсоров к работе. После минутной подготовки на дисплее высвечивается рабочее меню газоанализатора:



На первой строке – название анализируемого вещества, далее обратный пороговый отсчет времени (устанавливается в меню от 0 до 15 мин), при котором встроенный датчик выходит на нормальный режим работы. При выпуске с производства установлено 14 мин.

На второй строке – числовое значение измеренной концентрации $C_{ср}$. Вычисляется по измеренным $\sigma_{стек}$ за 1 с и обновляется на экране каждую секунду. Далее единицы измерения, в которых измеряется концентрация.

Анализируемый воздух автоматически проходит через систему газовых каналов и поступает к чувствительному элементу сенсора с помощью встроенного насоса.

В приборе реализован циклический способ определения концентрации измеряемого химического вещества:

а) получение электрического сигнала с датчиков под действием химических веществ;

б) преобразование полученных электрических сигналов в концентрацию химического вещества.

Газоанализатор, необслуживаемый автоматически, непрерывно работающий в течении одного года. В разьеме Реле 4-20 мА газоанализатора: значение тока 4 мА



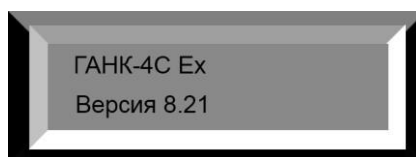
соответствует нулевой концентрации анализируемого вещества, значение тока 20 мА – концу диапазона измерения, значение тока менее 4 мА свидетельствует о неисправности газоанализатора.

В разьеме «Реле» при отсутствии питания газоанализатора и в случае, когда числовое значение концентрации превышает 1 ПДКр.з., включаются световая индикация и звуковая сигнализация, контакты реле замыкаются, включается внешняя вентиляция, прибор продолжает измерять концентрацию и после того, как только выполнится условие $C_{ср} < 1$ ПДКр.з., контакты разомкнутся.

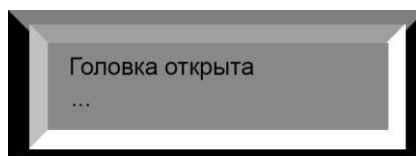
12.10 Проведение измерений на химкассетах[©]

Установить химкассету[©] в прибор.

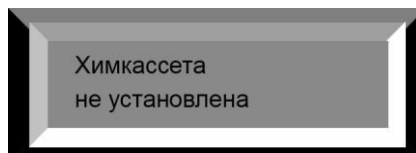
Подключить вилку блока питания к току 220 В. При подаче питания сработает световая индикация и звуковая сигнализация, включится насос и на дисплее высветится модификация газоанализатора и версия прошивки прибора.



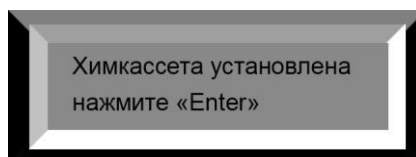
– Через 1 с высветится следующее окно



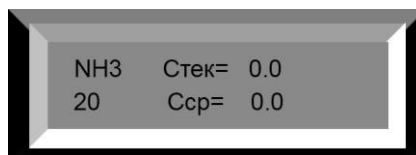
– Через 3 с, если химкассета[©] не установлена



Установите химкассету[©]



При нажатии кнопки «Enter» прижим фотоголовки подожмет реактивную ленту, прозвучит тональный сигнал и на дисплее появится основной экран измерений.



где NH₃ – название анализируемого вещества;

Стек - значение текущей концентрации;

20 – значение ПДК данного загрязняющего вещества в мг/м³;

Ср – среднее значение концентрации за усредненные трехминутные периоды.

Если химкассета[©] установлена до включения газоанализатора, то на дисплее автоматически высветится основной экран измерений.

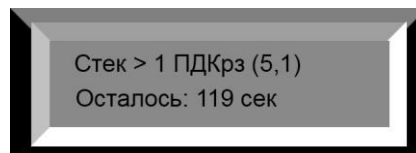
В приборе реализован циклический способ определения концентрации измеряемого химического вещества:



- а) получение электрического сигнала с датчиков под действием химических веществ;
- б) преобразование полученных электрических сигналов в концентрацию химического вещества.

Газоанализатор, необслуживаемый автоматически, непрерывно работающий в течении одного года. В разьеме 4-20 мА: значение тока 4 мА соответствует нулевой концентрации анализируемого вещества, значение 20 мА – концу диапазона измерений, значение тока менее 4 мА указывает на неисправность газоанализатора.

При наличии в воздухе концентрации вредных веществ выше порога срабатывания на экране выводится информация.

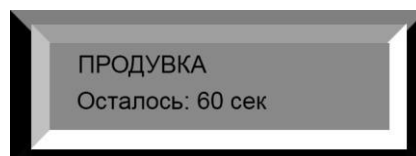


где Стек > 1 ПДКр.з. – измеренное значение текущей концентрации превысило значение концентрации ПДКр.з.;

(5,1) – числовое значение измеренной концентрации в мг/м³;

Осталось: 119 сек – обратный двухминутный отсчет времени, при котором замкнуты РЕЛЕ «СК» и включены световая индикация и звуковая сигнализация.

Через 2 мин выключаются световая индикация и звуковая сигнализация, размыкаются РЕЛЕ «СК» и включается компрессор. Измерения не проводятся, прибор переходит в режим продувки.



Происходит одноминутный процесс продувки газового канала газоанализатора. После чего прибор возвращается в режим измерения (основной экран).

По окончании продувки прибор возвращается в режим измерений (основной экран).

В случае, если условия, при которых произошло превышение ПДКр.з., не устранены, прибор зафиксирует Стек > 1 ПДКр.з., вновь произойдет срабатывание Реле и процедура повторится до тех пор, пока Стек < 1 ПДКр.з..

Измеренные Сср каждого разового цикла измерения (3 мин) могут быть записаны в протокол вручную, средняя концентрация Сср каждого цикла измерения (900 с) заносится в память газоанализатора автоматически.

При необходимости газоанализатор можно выключить, вытащив вилку из розетки блока питания.



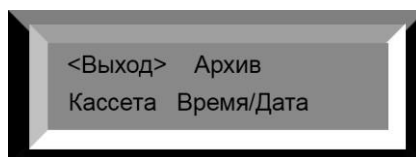
ПРИМЕЧАНИЯ:

1 При выключении газоанализатора во время цикла измерения (900 с) реактивная лента остается прижатой в фотоголовке;

2 При выключении газоанализатора в конце цикла измерения (в момент подъема прижима фотоголовки) реактивная лента освобождается от прижима.

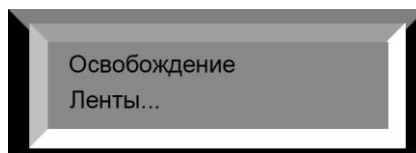
12.11 Работа с меню

Для входа в главное меню, а также для выхода из режима просмотра архива измерений, используется комбинация кнопок "Menu" и "Enter", причем сначала необходимо нажать кнопку "Menu" и затем, удерживая ее, нажать кнопку "Enter".

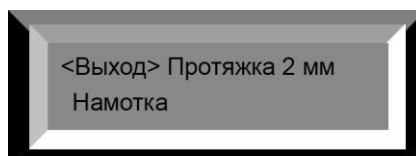


Выбранный пункт меню заключен в угловые скобки "< >". При нажатии кнопки "Enter" производится циклический перебор пунктов, а выполнение выбранного пункта производится нажатием кнопки "Menu".

Пункт меню «Кассета» – измерения останавливаются, лента освобождается

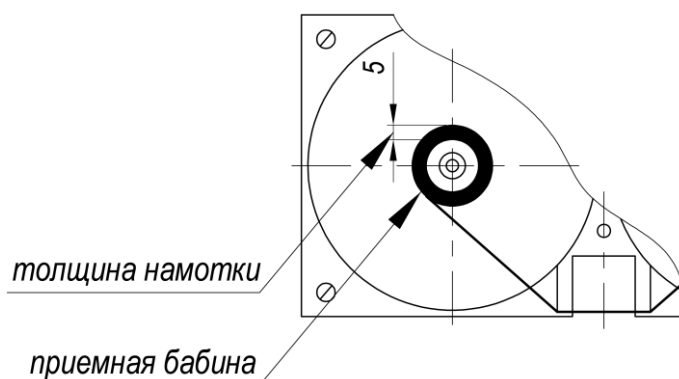


Через 3 с

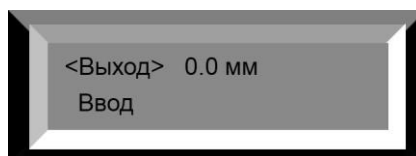


Раздел «Протяжка 2 мм» – продвижение реактивной ленты.

Раздел «Намотка» – установка толщины слоя намотанной реактивной ленты:



ПРИМЕЧАНИЕ: данная команда позволяет скорректировать радиус вращения реактивной ленты в приемной химкассете[®] для работы ПО с целью установки линейного перемещения реактивной ленты в 1 мм, что позволяет использовать реактивную ленту в химкассете[®] в течение одного года.



Выбор поля – нажатие кнопки "Enter".

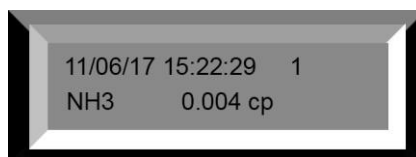
Редактирование значения (или выполнение выбранного пункта) – нажатие кнопки "Menu".

Значение поля изменяется в сторону увеличения циклически (по кругу), проходя через максимально допустимое. При удерживании кнопки "Menu" значение увеличивается автоматически (генерируются автоматические нажатия).

«Ввод» – выход с сохранением результатов редактирования.

«Выход» – выход без сохранения результатов редактирования.

Пункт меню «Архив» – вид записи измерения:



где 11 / 06 / 17 – дата измерения;
15 : 22 : 29 – время измерения;
1 – номер измерения (увеличивается в сторону уменьшения даты!);
NH₃ – измеряемое вещество;
0.004 – концентрация в мг/м³;
"ср" – тип измерения (среднее).

Результат средних измерений записывается в память по окончании 15-минутного цикла измерений, результат текущего измерения – при превышении установки срабатывания контактов разъема «Реле». Выбор измерения для просмотра осуществляется с помощью кнопок "Menu" (уменьшение номера измерения) и "Enter" (увеличение номера измерения). При удержании одной из кнопок генерируются автоматические нажатия.

Выход из режима просмотра архива измерений осуществляется комбинацией кнопок "Menu" + "Enter".



ПРИМЕЧАНИЯ:

- 1 Если оператор в течение 60 с в режиме меню не производит никаких действий, газоанализатор автоматически переходит в режим измерения.*
- 2 В аварийном режиме, когда С тек > 1 ПДКр.з. и когда идет «ПРОДУВКА» работа с меню блокируется.*
- 3 При первом запуске газоанализаторов, а также при их последующей эксплуатации рекомендуется проводить периодическую проверку работоспособности стационарных газоанализаторов с помощью устройства проверки работоспособности (УПР-4с), далее УПР-4с (см. Приложение А).*

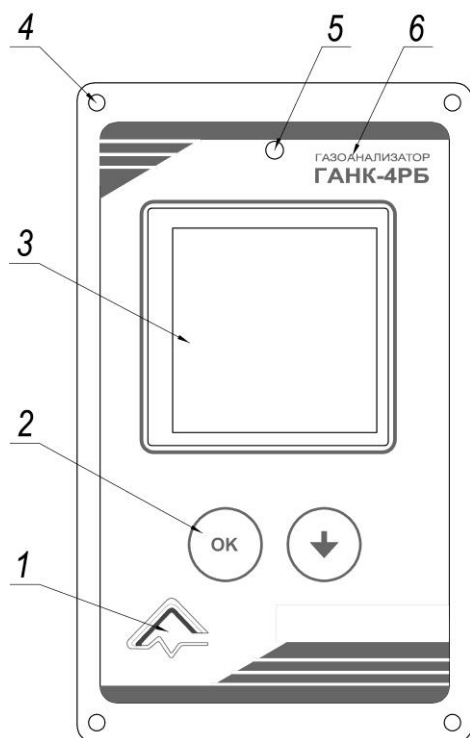


13 УСТРОЙСТВО И ПРИНЦИП РАБОТЫ ГАЗОАНАЛИЗАТОРА МОДИФИКАЦИИ ГАНК-4РБ

13.1 Газоанализатор универсальный ГАНК-4РБ (переносной)

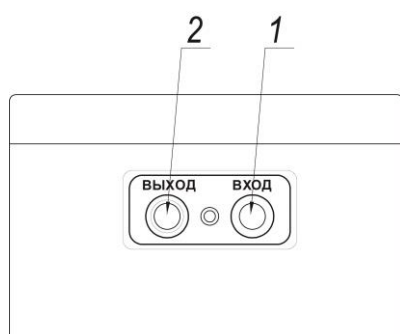
13.1.1 Внешний вид

Внешний вид модификации ГАНК-4РБ (переносной), разъемы подключения и обозначения представлены на рисунках 31, 32, 33, 34.



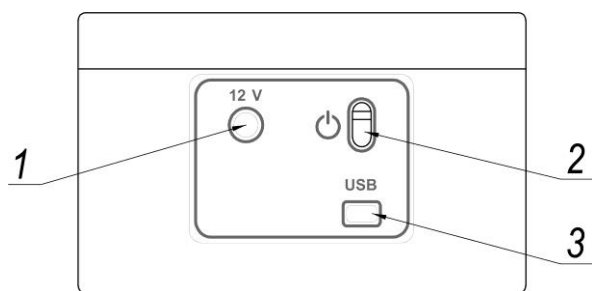
- 1 – товарный знак
- 2 – кнопки управления
- 3 – дисплей
- 4 – место установки пломбы
- 5 – световая сигнализация
- 6 – модификация газоанализатора

Рисунок 31 – Вид спереди



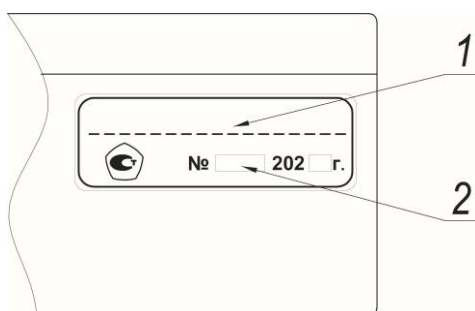
- 1 – штуцер для входа анализируемой пробы воздуха
- 2 – штуцер для выхода анализируемой пробы воздуха

Рисунок 32 – Вид сверху



- 1 – подключение питания 12 В
- 2 – ВКЛ/ВЫКЛ газоанализатора
- 3 – выход «USB»

Рисунок 33 – Разъемы подключения (вид снизу)



- 1 - маркировка
- 2 - заводской номер, год выпуска

Рисунок 34 – Обозначения

13.1.2 Комплект поставки

Комплект поставки газоанализатора ГАНК-4РБ (переносного) представлен в таблице 8.

Таблица 8

№ п/п	Наименование изделия	Кол-во
1	Газоанализатор универсальный ГАНК-4РБ	1 шт.
2	Зарядное устройство для Li-Ion аккумулятора	1 шт.
3	Зонд штатный, L=1600 мм	1 шт.
4	Фильтр пылевой ФП-1	1 шт.
5	Фильтр сорбционный ФС-1	1 шт.



ПРИМЕЧАНИЯ:

1 К каждому газоанализатору поставляется эксплуатационная документация: паспорт, руководство по эксплуатации, методика поверки (один экземпляр на партию газоанализаторов, отправляемых в один адрес).

2 По отдельному заказу поставляется методика измерений на конкретный газоанализатор с учетом диапазонов измерений; накопитель с программным обеспечением и кабелем для подключения газоанализатора с ПК.

3 По согласованию с изготовителем длина кабелей может быть изменена.

4 Газоанализатор может быть доукомплектован датчиками для индикации метеопараметров (температура, давление, влажность).



13.1.3 Алгоритм работы

Газоанализатор ГАНК-4РБ предназначен для автоматического одновременного измерения концентрации до восьми анализируемых веществ в воздухе в диапазоне 0,5 ПДКс.-с. – 20 ПДКр.з.

Газоанализатор реализует автоматическую калибровку каналов измерения, установку исходных уровней измерения с помощью фильтра сорбционного ФС-1, аналитические преобразования измеренных концентраций в осредненные за период регистрации данные измерений, вывод измеренных значений концентрации на дисплей, ПК и в память прибора.

В приборе реализован циклический способ определения концентрации анализируемого химического вещества:

- а) получение сигнала с датчиков под действием химических веществ;
- б) преобразование полученных сигналов в концентрацию химического вещества.

Аналитическая обработка информации производится путем:

а) осреднения данных измерений за интервал времени контроля воздуха, начиная со 2-го цикла опроса датчиков до выхода прибора из режима измерения или до завершения установленного интервала времени;

б) вычисления по каждому каналу измерения отношения значения измеренной (осредненной) концентрации химического вещества к нормативному значению ПДК для данного вещества;

в) сравнения рассчитанных отношений измеренных концентраций к ПДК с заданным порогом сигнализации по атмосферному воздуху (единицы ПДКм.р.), по воздуху рабочей зоны (единицы ПДКр.з.). Значения порогов сигнализации возможно установить в любом диапазоне от 0 до 30 ПДК с дискретностью 0,5 ПДК;

г) периодической смены (через 15 с) показаний измеренных (осредненных) концентраций на дисплее газоанализатора;

д) формирования строки осредненной информации за интервал наблюдения для записи в памяти прибора и вывода на внешнее устройство;

е) накопления в памяти прибора до 999 строк данных наблюдений (осредненные значения за интервал наблюдения по всем измеряемым химическим веществам), перенос данных на ПК с помощью программы GankRb;

ж) формирования строки записи информации, выводимой из памяти прибора на ПК через разъем порта мини-USB в стандартном формате;

з) обработки данных датчиков температуры, давления и влажности окружающей воздушной среды и уровня заряда источника питания, формирование сообщений на экран дисплея и сигнала предельного уровня заряда источника питания.

Система энергопитания газоанализатора

Энергопитание всех узлов и систем прибора производится от автономного источника питания напряжением 12 В и емкостью 5,2 Ач, либо от сети переменного тока 220 В через зарядное устройство. При этом происходит подзарядка источника питания. Средний ток, потребляемый прибором в рабочем режиме измерения, не превышает 0,5 А при температуре окружающей среды +5 °С, что обеспечивает непрерывную работу прибора без подзарядки источника питания не менее 5 ч.

13.1.4 Эксплуатационные ограничения

Выполнение измерений на открытом воздухе ограничено установленными климатическими условиями.

**ВНИМАНИЕ!**

1 *Запрещается использовать газоанализатор для измерения концентраций химических веществ, заведомо превышающих верхний предел заданных диапазонов измерения. При превышении концентраций измеряемых веществ, равных 20 ПДКр.з. и более, автоматически отключается насос и на дисплее появляется надпись: «Выключите прибор и выйдите из зоны опасной концентрации». Блокировка прибора работает в течение 3 мин. При превышении предупредительного порога 1 ПДК соответствующего диапазона перед формулой канала измерения соответствующего вещества на дисплее прибора появляется символ «!».*

2 *Не следует выполнять измерения после появления визуальной информации о достижении предельного уровня разряда источника питания.*

13.1.5 Подготовка к работе

Перед каждым выходом на объект (выполнение измерений) необходимо:

– проверить уровень заряда источника питания по показаниям на экране дисплея. Нормальное рабочее напряжение соответствует 6-ти сегментам в индикаторе уровня заряда аккумулятора. Минимально допустимое рабочее напряжение аккумулятора соответствует одному сегменту индикатора заряда (время работы не более 1 ч). При необходимости произвести подзарядку аккумуляторов, подключив источник питания через зарядное устройство к сети 220 В до полной зарядки.

Процесс заряда источника питания индицируется загоранием светового индикатора; красный – идет заряд, зеленый – зарядка завершена (подзарядка источника питания может проводиться и при включенном газоанализаторе).

– проверить функционирование каналов измерения по выводу на экран дисплея количество обнаруженных датчиков и количество заданных веществ. Диагностика выполняется автоматически и занимает 10-15 с, после чего происходит установка режимов датчиков (обратный отчет). При положительном результате установки на дисплее отобразится список химических формул всех анализируемых веществ. В случае нарушения работоспособности канала измерения на дисплее в списке вместо химической формулы канала измерения высветится прочерк.

– провести **процедуру установки нуля шкалы** газоанализатора:

1) создать условия для непринудительной подачи на штуцер «ВХОД» «условно чистого» воздуха;

2) после прогрева и режима установки датчиков, наблюдая за показаниями концентрации Стек в основном меню режима мониторинга, дождаться стабильных показаний всех веществ;

3) нажать кнопку "ОК" для перехода в рабочее меню, используя кнопки "Стрелка вниз" и "ОК" перейти в «Команды», выбрать «Установка нуля» и нажать "ОК" для завершения процедуры. После данной процедуры градуировочные характеристики всех веществ на встроенных датчиках корректируются в соответствии с условиями, создаваемыми подачей «условно чистого» воздуха;

4) вернуться в основное меню режима мониторинга для проверки выполненной процедуры – показания концентрации должны быть стабильны, а абсолютное значение не должно превышать нижнюю границу измеряемого диапазона. В противном случае следует повторить описанную выше процедуру.

Если повторная процедура установки нуля вновь не даёт желаемого результата по значениям концентрации, необходимо произвести очистку пневмоканала, для чего установить на вход газоанализатора сорбционный фильтр ФС-1, оставить прибор во включенном состоянии в режиме измерения (**с расходом, не отсоединяя фильтр!**) на 10 мин. Это позволит очистить рабочую поверхность датчиков и стабилизировать их работу. После очистки необходимо вновь повторить процедуру установки нуля, предварительно отсоединив фильтр ФС-1 от прибора.



– установить календарь, часы газоанализатора. Корректировка временных установок в период подготовки прибора и при выполнении измерений предусмотрена оператором самостоятельно, может проводиться с помощью программы GankRb на ПК (см. Приложение Б), поддержание календаря, часов в приборе поддерживается во включенном и выключенном состояниях и не зависит от уровня заряда источника питания газоанализатора.

– провести проверку работоспособности газоанализатора, путем замера расхода измеряемого воздуха. При каждом включении необходимо выбрать любое вещество из установленных в прибор и провести цикл измерений, предварительно подключив ротаметр к штуцеру «ВХОД». Показания расхода газа должны соответствовать $0,5 \pm 0,1$ л/мин.



ПРИМЕЧАНИЯ:

1 Установка параметров времени – по компьютеру или через меню прибора.

2 При отсутствии загрязнений воздуха в месте хранения прибора и нормальном состоянии его аккумулятора, прибор сохраняет готовность к измерениям в течение не менее 48 ч (также и в выключенном состоянии).

13.1.6 Содержание и функционал меню

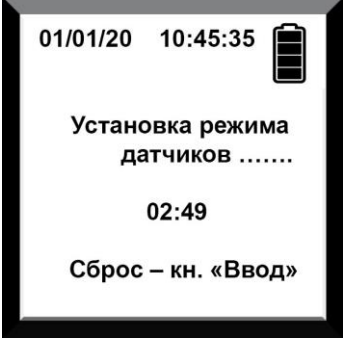

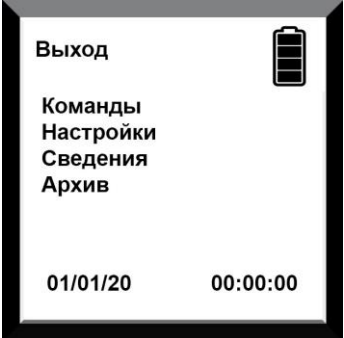

Содержание и функционал меню отображен в таблице 9. При включении газоанализатора на дисплее появится стартовый экран.

Таблица 9

Наименование и функционал меню	Индикация на дисплее
<p><i>Стартовый экран</i></p> <p>После включения газоанализатора, прозвучит тональный сигнал, появится модификация газоанализатора</p>	
<p><i>Экран режима диагностики</i></p> <p>Через 3 с на экране дисплея высвечивается дата и время, сообщение прибора о результатах диагностирования количества каналов измерения на встроенных датчиках.</p>	


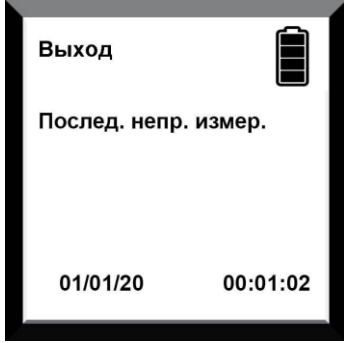


Продолжение таблицы 9

Наименование и функционал меню	Индикация на дисплее
<p><i>Экран режима установки датчиков</i></p> <p>Через 3 с на экране дисплея высветится уровень заряда аккумулятора и обратный отсчет времени настройки режимов встроенных датчиков. Данный режим можно пропустить, нажав кнопку "ОК", и выбрать «Да» и прибор перейдет в режим ожидания запуска измерений. Перед проведением измерений установку режимов датчиков отменять нельзя!</p> <p>По окончании установки режимов датчиков газоанализатор автоматически переходит в режим мониторинга (основное меню).</p>	
<p><i>Экран основного меню в режиме мониторинга</i></p> <ul style="list-style-type: none">– в верхней строке отображены РЕЖИМ РАБОТЫ/РЕЖИМ ИЗМЕРЕНИЙ/ УРОВЕНЬ ЗАРЯДА АККУМУЛЯТОРА– ниже колонка химических формул анализируемых веществ, столбик текущих значений концентраций и столбик усредненных значений концентраций (последний в режиме мониторинга не работает);– на нижней строчке показания измеренных температуры, давления и влажности (опционально). Данные обновляются каждую секунду.	
<p><i>Экран рабочего меню</i></p> <p>Стрелкой вниз происходит выбор раздела меню, кнопкой "ОК" подтверждение выбранного действия.</p>	
<p><i>Экран меню «КОМАНДЫ»</i></p> <p>«Измерение» – запускает процесс измерения в ручном режиме.</p> <p>По истечении 10 с первая колонка цифр подсвечивается темным цветом – это усредненные значения концентраций за первое измерение. Эти значения переходят во вторую колонку. Прибор продолжает работать в режиме мониторинга (текущие значения концентраций). Если удерживать кнопку прокрутки (стрелка) прибор повторит на экране средние значения первого (каждого последнего) измерения.</p>	

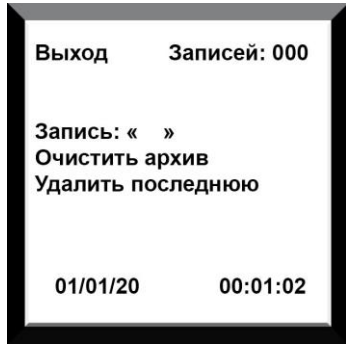


Продолжение таблицы 9

Наименование и функционал меню	Индикация на дисплее
<p>Для проведения второго (последующего) измерения кнопкой "ОК" необходимо выйти из режима мониторинга, выбрать меню «Команды» и далее меню «Измерения». После каждого измерения в правой колонке значения усредненных концентраций будет меняться, меняется и номер измерения.</p> <p>Для перехода в рабочее меню необходимо нажать "ОК".</p> <p>«Непрер. цикл» – запускает режим измерений в непрерывном цикле, с возможностью установки: длительности отчета, количества отсчетов, выбор возможности автосохранения, выбор возможности сохранения отчетов измерений.</p> <p>«Сброс ср. знач.» – сброс средних значений измеренных концентраций. Номер измерений обнуляется. Прибор продолжает работать в режиме мониторинга.</p> <p>«Запись ср. знач.» – производится запись средних значений, измеренных концентрация.</p> <p>«Установка нуля» – кнопкой "ОК" производится корректировка градуировочных характеристик (см. п. 13.1.5 «Подготовка к работе»).</p>	
<p><i>Экран меню «НАСТРОЙКИ»</i></p> <p>«Режим работы» - выбор режима измерений необходимый оператору:</p> <p>«Все вещества» – одновременное измерение концентрации по всем веществам, установленным в приборе;</p> <p>«одно вещество» – измерение концентрации по одному выбранному веществу.</p> <p>«Параметры» – установка основных параметров работы прибора: время прогрева (от 1 до 15 мин), единица порога (ПДКм.р., ПДКр.з.), величина порога.</p> <p>«Дата/время» – установка даты и времени.</p>	
<p><i>Экран меню «СВЕДЕНИЯ»</i></p> <p>«Послед. непр. измер.» – отображает сведения о последнем непрерывном измерении концентрации веществ: длительность отсчета, количество отсчетов, время измерений.</p>	



Продолжение таблицы 9

Наименование и функционал меню	Индикация на дисплее
<p><i>Экран меню «АРХИВ»</i></p> <p>«Записей: 000» – сведения о количестве записей в памяти прибора.</p> <p>«Запись: «01» – выбранная пользователем запись о проведенном измерении.</p> <p>«Очистить архив» – возможность очистки архива прибора.</p> <p>«Удалить последнюю» – возможность удаления последней записи об измерении.</p>	

13.1.7 Проведение измерений

После проверки работоспособности газоанализатора, проверки уровня заряда аккумулятора, установки датчиков и окончания процедуры диагностики каналов газоанализатор автоматически переходит в режим мониторинга, данные об измеренных концентрациях обновляются каждую секунду.

В зависимости от условий оператор выбирает соответствующий режим работы: запуск измерений в ручном режиме, либо запуск измерений в непрерывном режиме.

При выборе измерений в ручном режиме, время измерений составляет 10 с, после этого первая колонка цифр подсвечивается темным цветом – это усредненные значения концентраций за первое измерение. Эти значения переходят во вторую колонку. Прибор продолжает работать в режиме мониторинга (текущие значения концентраций). Если удерживать кнопку "стрелка" прибор повторит на экране средние значения первого (каждого последнего) измерения.

Для проведения второго (последующего) измерения необходимо повторить процедуру выбора режима работы газоанализатора. После каждого измерения в правой колонке значения усредненных концентраций будет меняться, меняется и номер измерения.

При выборе измерений в непрерывном режиме, оператор устанавливает характеристики измерений (длительность, количество отсчетов, режимы сохранения) после этого прибор производит непрерывные измерения в течение установленного временного интервала.

При превышении измеренной (осредненной) концентрации установленного в приборе порога включается световая и звуковая сигнализация.

При превышении предупредительного порога 1 ПДК соответствующего диапазона перед формулой канала измерения соответствующего вещества на дисплее прибора появляется символ «!».

При необходимости прекращения измерений в режиме непрерывные измерения (для получения меньшего интервала осреднения) выполняется оператором вручную кнопкой "ОК".

В памяти прибора сохраняются последние осредненные значения за интервал наблюдения по всем измеряемым химическим веществам вручную через пункт меню «Команды»/ «Запись ср. знач.».

Передача данных измерений, накопленных в памяти прибора за продолжительный период наблюдений (до 999 значений концентраций) на персональный компьютер, производится с помощью программы GankRb. Возможен просмотр проведенных измерений, находящихся в памяти газоанализатора в меню «Архив».

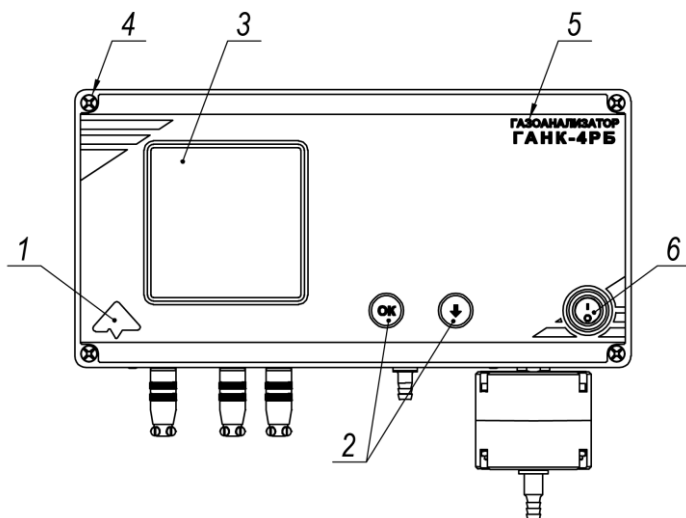
При окончании проведения измерений газоанализатор выключается тумблером ВКЛ/ВЫКЛ.



13.2 Газоанализатор универсальный ГАНК-4РБ (стационарный)

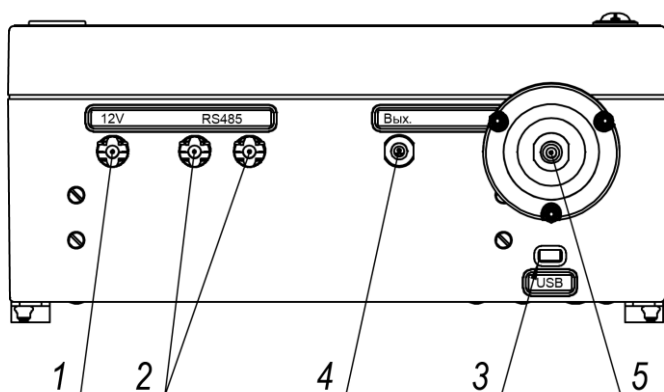
13.2.1 Внешний вид

Внешний вид модификации ГАНК-4РБ, разъемы подключения и обозначения представлены на рисунках 35, 36, 37.



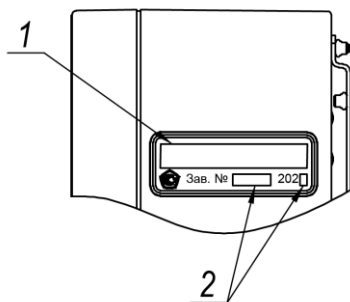
- 1 – товарный знак
- 2 – кнопки управления
- 3 – дисплей
- 4 – место установки пломбы
- 5 – модификация газоанализатора
- 6 – ВКЛ/ВЫКЛ газоанализатора

Рисунок 35 – Вид спереди



- 1 - разъем для подключения питания «12 В»
- 2 - разъем «RS-485»
- 3 - выход «USB»
- 4 - штуцер «ВЫХОД» для выхода анализируемой пробы
- 5 - штуцер «ВХОД» для входа анализируемой пробы и фильтр пылевой

Рисунок 36 – Разъемы подключения



- 1 - маркировка
- 2 - заводской номер, год выпуска

Рисунок 37 – Обозначения



13.2.2 Комплект поставки

Комплект поставки газоанализатора ГАНК-4РБ (стационарного) представлен в таблице 10.

Таблица 10

№ п/п	Наименование изделия	Кол-во
1	Газоанализатор универсальный ГАНК-4РБ	1 шт.
2	Кабель сетевой	1 шт.
3	Кабельная часть разъема MS-XS8JK-2P/Y (12 В) *	1 шт.
4	Кабельная часть разъема MS-XS8JK-3P/Y (RS-485)	2 шт.
5	Крепежный комплект*	1 шт.
6	Фильтр сорбционный ФС-1*	1 шт.
7	Фильтр пылевой*	1 шт.
* Поставляется опционально		



ПРИМЕЧАНИЯ:

1 К каждому газоанализатору поставляется эксплуатационная документация: паспорт, руководство по эксплуатации, методика поверки (один экземпляр на партию газоанализаторов, отправляемых в один адрес).

2 По отдельному заказу поставляется методика измерений на конкретный газоанализатор с учетом диапазонов измерений; программное обеспечение, в том числе с возможностью выдачи данных по интерфейсу RS-485 в стандартном протоколе MODBUS RTU, интерфейсный кабель.

3 По согласованию с изготовителем длина кабелей может быть изменена.

4 Газоанализатор может быть доукомплектован датчиками для индикации метеопараметров (температура, давление, влажность).

13.2.3 Алгоритм работы

Газоанализатор универсальный ГАНК-4РБ стационарный предназначен для автоматического одновременного измерения концентрации до восьми анализируемых веществ в воздухе в диапазоне 0,5 ПДКс.-с. – 20 ПДКр.з.

Представляет собой автоматический стационарный прибор непрерывного действия с принудительной подачей анализируемого воздуха.

Газоанализатор реализует автоматическую калибровку каналов измерения, установку исходных уровней измерения с помощью фильтра сорбционного ФС-1, вывод измеренных текущих значений концентраций на дисплей и ПК.

Газоанализатор имеет собственное аспирационное устройство, осуществляющее подвод к датчикам анализируемых веществ из воздуха.

В приборе реализован циклический способ определения концентрации анализируемого химического вещества:

- а) получение сигнала с датчиков под действием химических веществ;
- б) преобразование полученных сигналов в концентрацию химического вещества.

Аналитическая обработка информации производится путем:

- а) вычисления по каждому каналу измерения отношения значения измеренной концентрации химического вещества к нормативному значению ПДК для данного вещества;



б) сравнения рассчитанных отношений измеренных концентраций к ПДК с заданным порогом сигнализации по атмосферному воздуху (единицы ПДКм.р.), по воздуху рабочей зоны (единицы ПДКр.з.);

в) формирования строки информации, выводимой на экран прибора и экран ПК через разъем порта мини-USB в стандартном формате;

г) обработки данных датчиков температуры, давления и влажности окружающей воздушной среды и уровня заряда источника питания, формирование сообщений на экран дисплея и сигнала предельного уровня разряда источника питания.

Система энергопитания газоанализатора

Энергопитание всех узлов и систем прибора производится от автономного источника питания напряжением 12 В, либо от сети переменного тока 220 В через зарядное устройство. При этом происходит подзарядка источника питания. Средний ток, потребляемый прибором в рабочем режиме измерения, не превышает 0,5 А при температуре окружающей среды +5 °С, что обеспечивает непрерывную работу прибора без подзарядки источника питания не менее 5 ч.

13.2.4 Установка и монтаж

Помещение для установки газоанализатора должно быть взрывобезопасным. Воздух помещения не должен содержать коррозионно-активных примесей. Газоанализатор должен быть защищен от местных перегревов, электромагнитных полей и вибраций.

При выборе места установки необходимо учитывать следующее:

- место установки газоанализатора должно обеспечивать удобные условия для обслуживания и демонтажа;
- температура и относительная влажность окружающего воздуха должны соответствовать значениям, указанным в технических характеристиках;
- среда, окружающая газоанализатор, не должна содержать примесей, вызывающих коррозию его деталей.

Напряженность электромагнитных полей, вызванная внешними источниками переменного тока частотой 50 Гц, не должна превышать 400 А/м, постоянного тока – 80 А/м.

Конструкция газоанализатора позволяет осуществлять навесной монтаж корпуса на Din-рейке из комплекта поставки. Рабочее положение – вертикальное, рекомендуемое отклонение от вертикали не более 20°.

Монтаж Din-рейки потребитель производит самостоятельно. Высота установки, как правило, составляет 1,0-1,5 метра от уровня пола для удобства технического обслуживания.



ВНИМАНИЕ! После монтажа механические нагрузки на соединяющие разъемы должны быть исключены.

13.2.5 Подготовка к работе

Перед эксплуатацией газоанализатора необходимо провести внешний осмотр газоанализатора и проверить:

- отсутствие повреждений на корпусе газоанализатора;
- наличие всех крепящих элементов;
- отсутствие повреждений в комплекте ответных разъемов;
- состояние и целостность переключателя, дисплея, кабельных вводов;
- наличие пломбы предприятия – изготовителя;
- установить фильтр пылевой ФП-1 на штуцер «ВХОД».

Перед выполнением измерений необходимо:



– проверить функционирование каналов измерения по выводу на экран дисплея количество обнаруженных датчиков и количество заданных веществ. Диагностика выполняется автоматически и занимает 10-15 с, после чего происходит установка режимов датчиков (обратный отчет). При положительном результате установки на дисплее отобразится список химических формул всех анализируемых веществ;

– провести **процедуру установку нуля шкалы** газоанализатора:

1) создать условия для принудительной подачи на штуцер «ВХОД» «условно чистого» воздуха;

2) после прогрева и режима установки датчиков, наблюдая за показаниями концентрации Стек в основном меню режима мониторинга, дождаться стабильных показаний всех веществ;

3) нажать кнопку "ОК" для перехода в рабочее меню, используя кнопки "Стрелка вниз" и "ОК" перейти в «Команды», выбрать «Установка нуля» и нажать "ОК" для завершения процедуры. После данной процедуры градуировочные характеристики всех веществ на встроенных датчиках корректируются в соответствии с условиями, создаваемыми подачей «условно чистого» воздуха;

4) вернуться в основное меню режима мониторинга для проверки выполненной процедуры - показания концентрации должны быть стабильны, а абсолютное значение не должно превышать нижнюю границу измеряемого диапазона. В противном случае следует повторить описанную выше процедуру.

Если повторная процедура установки нуля вновь не дает желаемого результата по значениям концентрации, необходимо произвести очистку пневмоканала, для чего установить на вход газоанализатора сорбционный фильтр ФС-1, оставить прибор во включенном состоянии в режиме измерения (**с расходом, не отсоединяя фильтра!**) на 10 мин. Это позволит очистить рабочую поверхность датчиков и стабилизировать их работу. После очистки необходимо вновь повторить процедуру установки нуля, предварительно отсоединив фильтр ФС-1 от прибора.

– установить календарь, часы газоанализатора. Корректировка временных установок в период подготовки прибора и при выполнении измерений предусмотрена оператором самостоятельно, может проводиться с помощью клиентского ПО на ПК (см. Приложение Б), поддержание календаря, часов в приборе осуществляется во включенном и выключенном состояниях и не зависит от уровня заряда источника питания газоанализатора.

– провести проверку работоспособности газоанализатора путем замера расхода измеряемого воздуха. При включении необходимо выбрать любое вещество из установленных в прибор и провести цикл измерений, предварительно подключив ротаметр к штуцеру «ВХОД». Показания расхода газа должны соответствовать $0,5 \pm 0,1$ л/мин.



ПРИМЕЧАНИЯ:

1 Установка параметров времени – по компьютеру или с прибора.



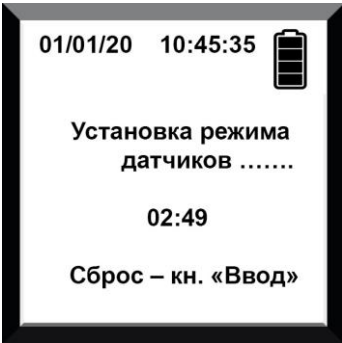
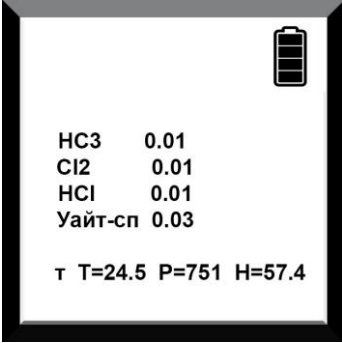
2 При отсутствии загрязнений воздуха в месте эксплуатации прибора, месте хранения и нормальном состоянии его аккумулятора, прибор сохраняет готовность к измерениям в течение не менее 48 ч (также и в выключенном состоянии).

13.2.6 Содержание и функционал меню

Содержание и функционал меню отображен в таблице 11. При включении газоанализатора на дисплее появится стартовый экран.



Таблица 11

Наименование и функционал меню	Индикация на дисплее
<p><i>Стартовый экран</i></p> <p>После включения газоанализатора, прозвучит тональный сигнал, появится модификация газоанализатора</p>	
<p><i>Экран режима диагностики</i></p> <p>Через 3 с на экране дисплея высвечивается дата и время, сообщение прибора о результатах диагностирования количества каналов измерения на встроенных датчиках.</p>	
<p><i>Экран режима установки датчиков</i></p> <p>Через 3 с на экране дисплея высветится уровень заряда аккумулятора и обратный отсчет времени настройки режимов встроенных датчиков. Данный режим можно пропустить, нажав кнопку "ОК", и выбрать «Да» и прибор перейдет в режим ожидания запуска измерений. Перед проведением измерений установку режимов датчиков отменять нельзя!</p> <p>По окончании установки режимов датчиков газоанализатор автоматически переходит в режим мониторинга (основное меню).</p>	
<p><i>Экран основного меню в режиме мониторинга</i></p> <ul style="list-style-type: none"> – в верхней строке отображен УРОВЕНЬ ЗАРЯДА АККУМУЛЯТОРА – ниже колонка химических формул анализируемых веществ и столбик текущих значений концентраций; – на нижней строчке показания измеренных температуры, давления и влажности (опционально). Данные обновляются каждую секунду. Для перехода в рабочее меню необходимо нажать "ОК". 	



Продолжение таблицы 11

Наименование и функционал меню	Индикация на дисплее
<p><i>Экран рабочего меню</i></p> <p>Стрелкой вниз происходит выбор раздела меню, кнопкой "ОК" подтверждение выбранного действия. «Команды» – запуск процедуры установки нуля. Кнопкой "ОК" производится корректировка градуировочных характеристик (см. п. 13.2.5 «Подготовка к работе»).</p>	
<p><i>Экран меню «НАСТРОЙКИ»</i></p> <p>«Параметры» – установка основных параметров работы прибора: время прогрева (от 1 до 15 мин), величина порога. «Дата/время» – установка даты и времени.</p>	

13.2.7 Проведение измерений

После проверки работоспособности газоанализатора, проверки уровня заряда аккумулятора, установки датчиков и окончания процедуры диагностики каналов газоанализатор автоматически переходит в режим мониторинга, данные об измеренных концентрациях обновляются каждую секунду (текущие значения концентраций).

При превышении измеренной концентрации, установленного в приборе порога, включается световая и звуковая сигнализация.

Передача данных измерений на персональный компьютер производится с помощью программы RemRb.

При окончании проведения измерений газоанализатор выключается кнопкой ВКЛ/ВЫКЛ.

13.2.8 Использование газоанализаторов ГАНК-4РБ (стационарный) в составе автоматизированных систем

При использовании газоанализаторов ГАНК-4С/ ГАНК-4РБ (стационарный)/ ГАНК-4М/ ГАНК-4Ф Ех в составе автоматизированных систем необходимо включить газоанализаторы последовательно в единую линию связи RS-485 и подключить к соответствующему контроллеру АСУ ТП или ПК (при необходимости через преобразователь RS-485/USB). При этом обмен информацией в системе осуществляется в соответствии со стандартным протоколом MODBUS RTU.

Параметры связи канала RS-485 и карты регистров для обмена информацией приведены в Приложении Е.



14 УСТРОЙСТВО И ПРИНЦИП РАБОТЫ ГАЗОАНАЛИЗАТОРА МОДИФИКАЦИИ ГАНК-4М

14.1 Внешний вид модификации ГАНК-4М

Внешний вид модификации ГАНК-4М и обозначения представлены на рисунках 38, 39, 40.

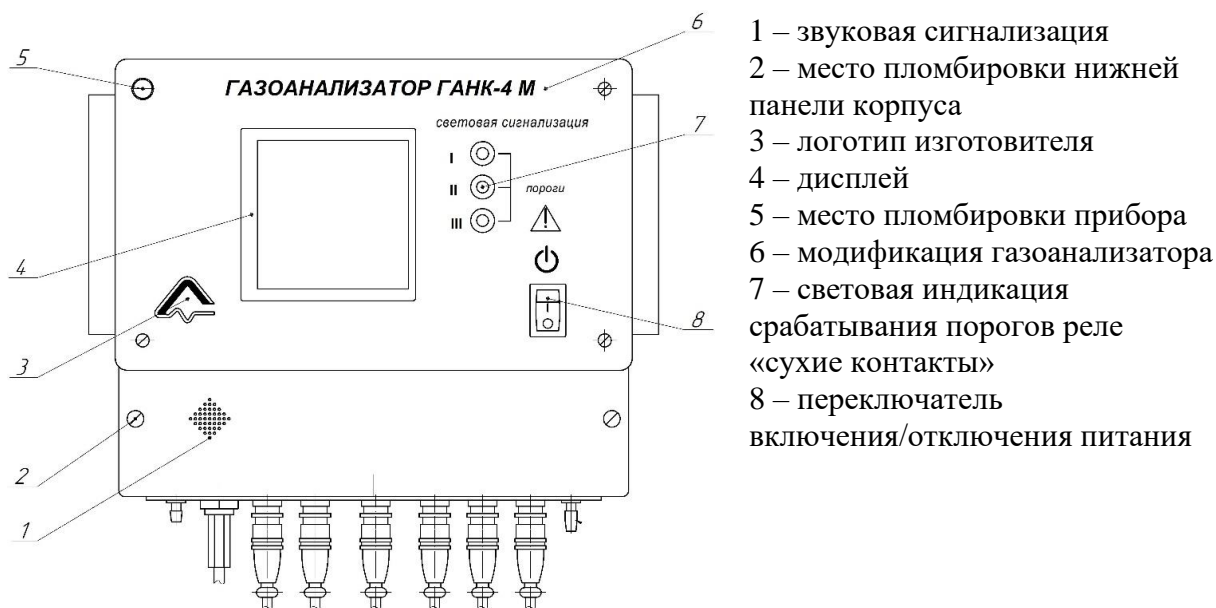
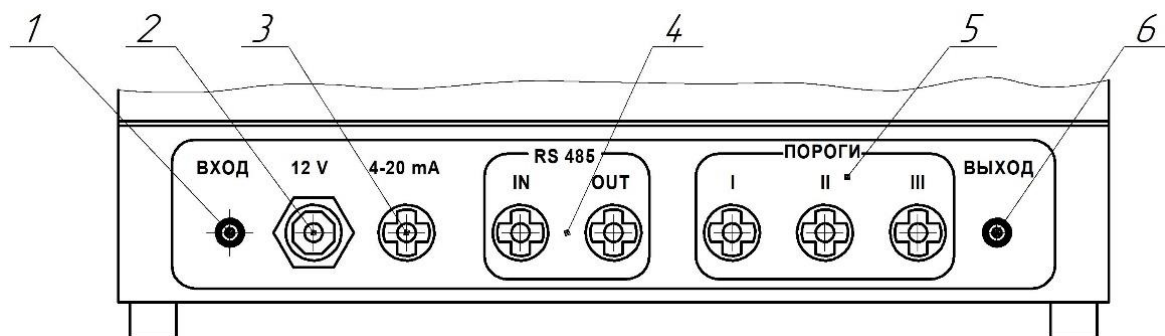
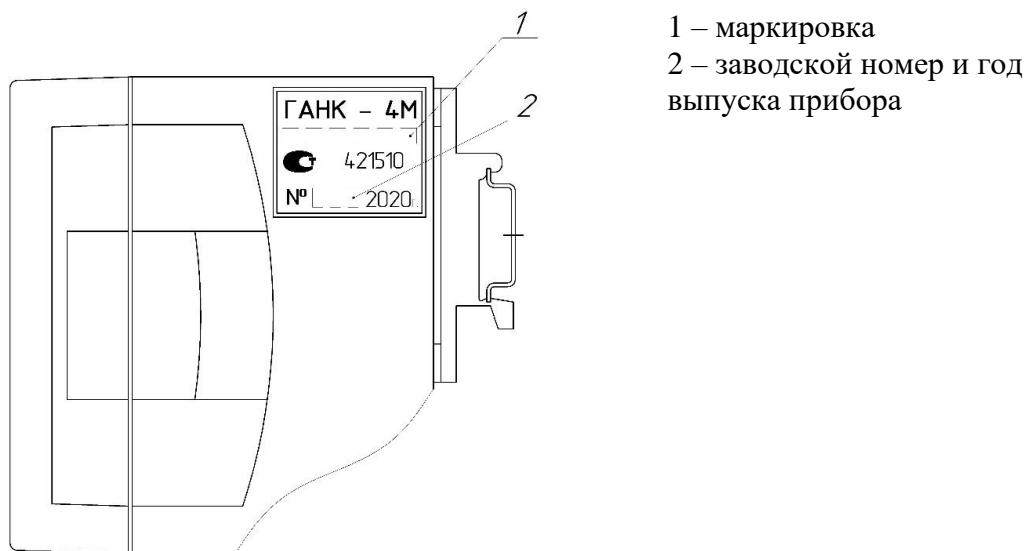


Рисунок 38 – Вид спереди



- 1 – штуцер «ВХОД» для входа анализируемой пробы
- 2 – разъем для подключения питания «12 В»
- 3 – аналоговый токовый выход «4-20 мА»
- 4 – разъем «RS-485»
- 5 – разъемы для подключения сигнальных/исполнительных устройств «ПОРОГ I», «ПОРОГ II», «ПОРОГ III»
- 6 – штуцер «ВЫХОД» для выхода анализируемой пробы

Рисунок 39 – Вид на разъемы



1 – маркировка
2 – заводской номер и год
выпуска прибора

Рисунок 40 – Обозначения

14.2 Комплект поставки

Комплект поставки газоанализатора представлен в таблице 12.

Таблица 12

№ п/п	Наименование изделия	Кол-во
1	Газоанализатор универсальный ГАНК-4М	1 шт.
2	Зарядное устройство для Li-Ion аккумуляторов	1 шт.
3	Кабельная часть разъема MS-XS8JK-2P/Y (4-20 мА)	1 шт.
4	Кабельная часть разъема MS-XS8JK-3P/Y (RS-485)	2 шт.
5	Кабельная часть разъема MS-XS9JK-2P/Y (Реле)	3 шт.
6	DIN-рейка	1 шт.



ПРИМЕЧАНИЯ:

1 К каждому газоанализатору поставляется эксплуатационная документация: паспорт, руководство по эксплуатации, методика поверки (один экземпляр на партию газоанализаторов, отправляемых в один адрес).

2 По отдельному заказу поставляется методика измерений на газоанализатор с учетом диапазонов измерений; программное обеспечение, в том числе с возможностью выдачи данных по интерфейсу RS-485 в стандартном протоколе MODBUS RTU, интерфейсный кабель.

3 По согласованию с изготовителем длина кабелей может быть изменена.

4 Для реализации простой системы сбора данных, поступающих с приборов ГАНК-4М, предназначено приложение RbCenter.exe (см. Приложение Д).

14.3 Алгоритм работы

Газоанализатор ГАНК-4М предназначен для автоматического измерения массовых концентраций вредных веществ в воздухе. Представляет собой автоматический, трехканальный, стационарный прибор непрерывного действия (с диффузионной или принудительной подачей анализируемого воздуха).

Газоанализатор изготавливается в ударопрочном пластиковом корпусе моноблочного исполнения, в котором установлены основные элементы:



- встроенные интеллектуальные датчики предназначены для преобразования массовой концентрации анализируемых веществ в точку отбора пробы в измерительный сигнал;
- встроенный аккумулятор предназначен для автономной работы газоанализатора (в случае отключения внешнего питания);
- дисплей для вывода числовых значений измеренной концентрации, даты и времени, уровня заряда аккумулятора;
- световая индикация и звуковая сигнализация пороговых значений измеряемых величин;
- реле «сухие контакты»;
- блок питания для подачи 12 В в электрические схемы прибора и подзарядки аккумулятора от сети переменного тока 220 В, 50 Гц;
- интерфейс «RS-485» для передачи информации на ПК и объединения нескольких газоанализаторов в единую измерительную систему;
- унифицированный аналоговый токовый выход «4-20 мА».

Работа газоанализатора осуществляется в автоматическом режиме. Анализируемая проба воздуха с помощью встроенного насоса через штуцер «ВХОД» на нижней стенке прибора или диффузионно через входные отверстия на задней стенке прибора под экраном (в зависимости от варианта исполнения газоанализатора) поступает к интеллектуальному датчику (электронный модуль с программируемым микропроцессором).



ВНИМАНИЕ! При диффузионной подаче анализируемого воздуха к чувствительным элементам сенсора на входные отверстия под установку штуцеров «ВХОД» и «ВЫХОД» установлены заглушки.

Сигнал от интеллектуального датчика поступает в вычислительный блок газоанализатора, который его преобразовывает и выдает на дисплей значение измеренной текущей (Стек) массовой концентрации вещества.

При превышении значения измеренной массовой концентрации вещества значений установленных порогов срабатывает световая индикация, звуковая сигнализация, выходы соответствующих реле «сухие контакты» замыкаются.



ВНИМАНИЕ! При первом включении в течение 15 мин происходит прогрев газоанализатора. В это время световая индикация, звуковая сигнализация и пороговые «сухие контакты» отключены.

При падении напряжения на встроенном аккумуляторе до значения менее 10,2 В на дисплее высвечивается индикация разрядки аккумулятора и выдается звуковой сигнал. При подключении кабеля питания к разъему и включении в сеть, а также во время работы от сети, автоматически производится подзарядка аккумулятора.

Нагрузка сопротивления для токового выхода «4-20 мА» до 500 Ом. Номинальная статическая характеристика преобразования линейная.

Унифицированный токовый выход предназначен для формирования токового сигнала прямо пропорционально измеряемой массовой концентрации анализируемых веществ.

Формула для расчета значения выходного тока (I, мА) для измеренного значения массовой концентрации анализируемых веществ (Стек) приведена ниже:

$$I = \frac{C_{\text{тек}} - C_{\text{min}}}{C_{\text{max}} - C_{\text{min}}} \times 16 + 4,$$

где C_{max} и C_{min} – верхнее и нижнее значение предела измерения анализируемого вещества соответственно.

Газоанализатор обеспечивает одновременное измерение массовых концентраций анализируемых веществ в точке отбора пробы по всем каналам измерения. Результаты измерений выводятся на дисплей газоанализатора. Формируемый унифицированный



токовый сигнал 4-20 мА предназначен для информационной связи с автоматизированными системами управления технологическими процессами и другими вторичными приборами.

На выходном аналоговом разьеме 4-20 мА газоанализатора: значение тока 4 мА соответствует нулевой концентрации анализируемого вещества, значение тока 20 мА – концу диапазона измерений, значение тока менее 4 мА свидетельствует о неисправности газоанализатора.

В газоанализаторе установлены три порога срабатывания силовых реле типа «сухие контакты»:

- «Порог III» срабатывает при отсутствии внешнего питания газоанализатора;
- «Порог I» и «Порог II» срабатывают при превышении установленных значений массовой концентрации измеряемых веществ.

По умолчанию установлено:

«Порог I» установлен на порог срабатывания для первого измеряемого вещества на уровне 1 ПДКр.з. – в воздухе рабочей зоны и 1 ПДКм.р. – в атмосфере;

«Порог II» установлен на порог срабатывания для второго измеряемого вещества на уровне 1 ПДКр.з. – в воздухе рабочей зоны и 1 ПДКм.р. – в атмосфере.

Опционально по требованию заказчика возможна установка:

«Порог I» установлен на превышение для любого из измеряемых веществ уровня 1 ПДКр.з. – в воздухе рабочей зоны и 1 ПДКм.р. – в атмосфере;

«Порог II» установлен на превышение для любого из измеряемых веществ уровня 2 ПДКр.з. – в воздухе рабочей зоны и 2 ПДКм.р. – в атмосфере.

Выходы реле предназначены для подключения сигнальных и/или исполнительных устройств (включение/отключение световой индикации, звуковой сигнализации, вентиляции и т.д.).

Время работы без технического обслуживания с применением внешних средств и без вмешательства оператора один год.

14.4 Подготовка к работе

Перед эксплуатацией газоанализатора необходимо провести внешний осмотр газоанализатора и проверить:

- отсутствие повреждений на корпусе газоанализатора;
- наличие всех крепящих элементов;
- отсутствие повреждений в комплекте ответных разъемов;
- состояние и целостность переключателей, дисплеев, кабельных вводов;
- наличие пломбы предприятия-изготовителя.

14.5 Установка и монтаж

Помещение для установки газоанализатора должно быть взрывобезопасным. Воздух помещения не должен содержать коррозионно-активных примесей. Газоанализатор должен быть защищен от местных перегревов, электромагнитных полей и вибраций.

При выборе места установки необходимо учитывать следующее:

- место установки газоанализатора должно обеспечивать удобные условия для обслуживания и демонтажа;
- температура и относительная влажность окружающего воздуха должны соответствовать значениям, указанным в технических характеристиках;
- среда, окружающая газоанализатор, не должна содержать примесей, вызывающих коррозию его деталей.

Напряженность электромагнитных полей, вызванная внешними источниками переменного тока частотой 50 Гц, не должна превышать 400 А/м, постоянного тока – 80 А/м.



Конструкция газоанализатора позволяет осуществлять навесной монтаж корпуса на DIN-рейке из комплекта поставки. Рабочее положение – вертикальное, рекомендуемое отклонение от вертикали не более 20°.

Схема установки газоанализатора представлена на рисунке 41.

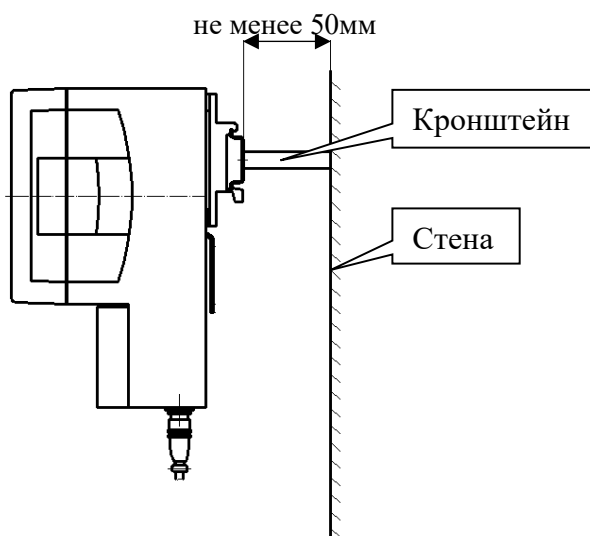


Рисунок 41 – Схема установки газоанализатора ГАНК-4М

Монтаж DIN-рейки потребитель производит самостоятельно. Высота установки, как правило, составляет 1,0-1,5 м от уровня пола для удобства технического обслуживания.



ВНИМАНИЕ! При диффузионной подаче анализируемого газа к сенсорам на задней стенке корпуса газоанализатора расположены отверстия, защищенные предохранительным экраном. В данном случае не рекомендуется устанавливать газоанализатор в нишах, закрытых объемах, в местах, где отсутствует циркуляция воздуха. После монтажа механические нагрузки на соединяющие разъемы должны быть исключены.

Назначение контактов разъема аналогового токового выхода «4-20 мА» (см. рисунок 39 поз. 3), схема электрическая соединений приведены на рисунках 43, 44.

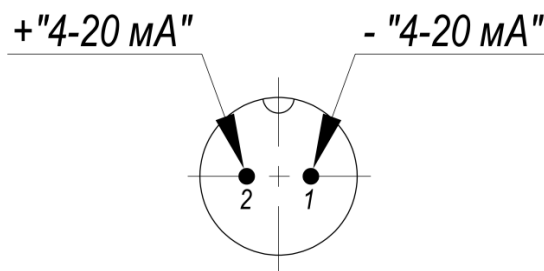


Рисунок 43 – Назначение контактов разъема MS-XS8JK-2PW/YC

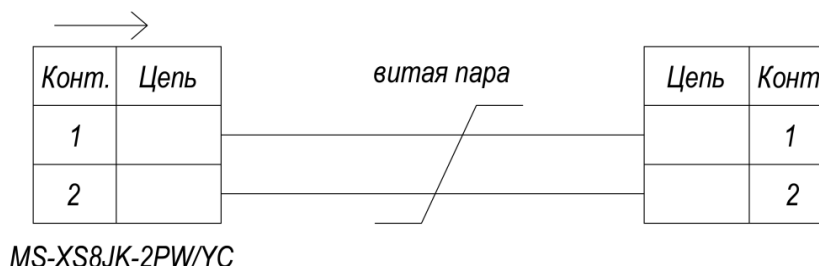


Рисунок 44 – Схема электрическая соединений разъема MS-XS8JK-2PW/YC



ПРИМЕЧАНИЕ: аналоговый интерфейс «4-20 мА» на кабель к удаленному регистратору не поставляется.

Назначение контактов разъемов «RS-485» (см. рисунок 39 поз. 4), схема электрическая соединений приведены на рисунках 45, 46.

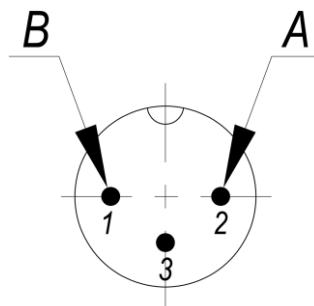
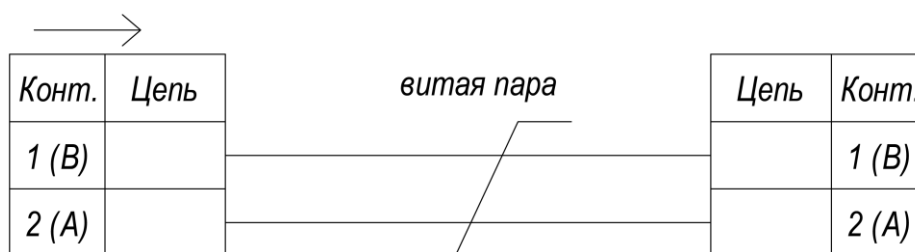


Рисунок 45 – Назначение контактов разъемов MS-XS8JK-3PW/YS



MS-XS8JK-3PW/YS

Рисунок 46 – Схема электрическая соединений разъемов MS-XS8JK-3PW/YS

Назначение контактов разъемов для подключения сигнальных/исполнительных устройств «ПОРОГ I», «ПОРОГ II», «ПОРОГ III» (см. рисунок 39 поз. 5) приведено на рисунке 47.

При выключенном приборе контакты всех РЕЛЕ (ПОРОГ I, ПОРОГ II, ПОРОГ III) замкнуты.

При включенном приборе и отсутствии превышения порогов измеряемой концентрации контакты всех РЕЛЕ (ПОРОГ I, ПОРОГ II, ПОРОГ III) разомкнуты.

При превышении концентрацией первого порога контакты реле 1 замыкаются. При превышении концентрацией второго порога замыкаются контакты реле 2.

В ситуациях при отсутствии питания газоанализатора контакты реле 3 замкнутся и будут замкнуты до подачи питания на газоанализатор.

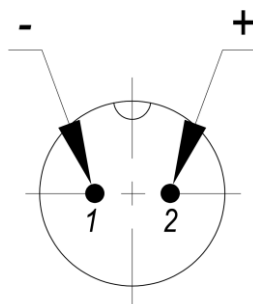


Рисунок 47 – Назначение контактов разъемов MS-XS9JK-2PW/YS

Газоанализатор готов к применению.



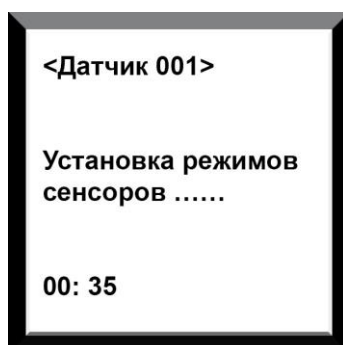
14.6 Проведение измерений

После подключения к питанию необходимо включить газоанализатор с помощью переключателя «ВКЛ/ВЫКЛ», предварительно отвернув два винта, удерживающих откидную крышку. Должны произойти автоматическая подготовка и запуск программы работы.

На дисплее отобразится модификация газоанализатора и версия прошивки



Через несколько секунд прибор перейдет в режим установки сенсоров



где отображается:

- адрес газоанализатора на линии связи RS-485;
- режим «Установка режимов сенсоров» – проверка платой управления связи с датчиком, наличие градуировочной таблицы в памяти газоанализатора, порогов срабатывания реле «сухие контакты»;
- обратный минутный отсчет времени установки режимов работы сенсоров.



ВНИМАНИЕ! Если газоанализатор используется автономно (один), то его индивидуальный номер равен «1». Если используются несколько газоанализаторов (ГАНК-4М/ ГАНК-4С), объединенных в систему и подключенных к блоку информационному, то на предприятии-изготовителе каждому газоанализатору присваивается индивидуальный номер для распознавания его в системе и соответствующий номер для отображения на дисплее блока информационного.

После установки сенсоров прибор переходит в режим измерений





где отображаются:

- адрес газоанализатора и уровень заряда встроенного аккумулятора;
- химическая формула измеряемого вещества, единица измерения, числовые значения текущей (Стек);
- 15-минутный таймер блокировки прибора, связанный с выходом прибора в рабочий режим после включения. В это время реле «сухие контакты» не работают, показания измеренной концентрации не учитываются.

При превышении порогов:

ПОРОГ I – включение световой индикации и звуковой сигнализации прибора, замыкание «СК» реле 1 и передача сигнала на внешние исполнительные устройства, подключенные к данному реле. При снижении массовой концентрации ниже порогового значения измеряемых веществ происходит размыкание «СК» реле 1.

ПОРОГ II – включение световой индикации и звуковой сигнализации прибора, замыкание «СК» реле 2 и передача сигнала на внешние исполнительные устройства, подключенные к данному реле. При снижении массовой концентрации ниже порогового значения измеряемых веществ происходит размыкание «СК» реле 2.

ПОРОГ III – отсутствие внешнего питания газоанализатора.



***ПРИМЕЧАНИЕ:** если газоанализатор показывает заведомо высокие значения концентрации, необходимо снять прибор с рабочего места, вынести в «условно чистый» воздух, включить на 15 мин. Прибор откорректирует «нуль» шкалы и должен показать малые концентрации (начало диапазона). Затем выключите прибор и установите его на прежнее рабочее место.*

14.7 Использование газоанализаторов ГАНК-4М в составе автоматизированных систем

При использовании газоанализаторов ГАНК-4С/ГАНК-4РБ (стационарный)/ГАНК-4М/ГАНК-4Ф Ех в составе автоматизированных систем необходимо включить газоанализаторы последовательно в единую линию связи RS-485 и подключить к соответствующему контроллеру АСУ ТП или ПК (при необходимости через преобразователь RS-485/USB). При этом обмен информацией в системе осуществляется в соответствии со стандартным протоколом MODBUS RTU.

Параметры связи канала RS-485 и карты регистров для обмена информацией приведены в Приложении Е.

Если в системе в качестве сборщика информации используется Блок информационный из комплекта дополнительного оборудования (см. таблицу 2 п. 6.1 раздела б), для монтажа и эксплуатации системы необходимо руководствоваться информацией, изложенной в Приложении Ж.



***ВНИМАНИЕ!** Блок информационный имеет возможность подключения не более восьми стационарных газоанализаторов. Длина линий связи между блоком информационным и самым удаленным газоанализатором, при объединении их в единую измерительную систему, не должна превышать 1000 м.*

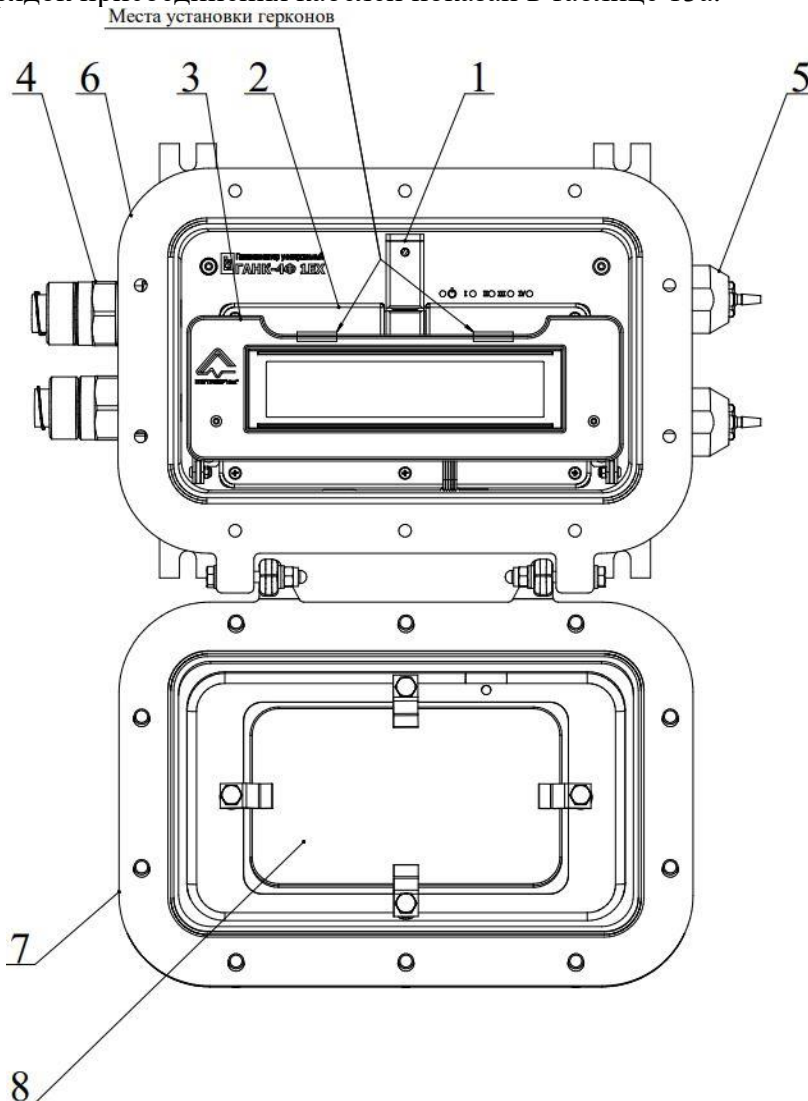


15 УСТРОЙСТВО И ПРИНЦИП РАБОТЫ ГАЗОАНАЛИЗАТОРА МОДИФИКАЦИИ ГАНК-4Ф Ех

15.1 Внешний вид модификации ГАНК-4Ф Ех

Газоанализаторы универсальные ГАНК-4Ф Ех относятся к взрывозащищенному электрооборудованию и предназначены для применения во взрывоопасных зонах в соответствии с маркировкой взрывозащиты 1Ex d IIC T5 Gb X и условиями применения.

Внешний вид газоанализатора модификации ГАНК-4Ф Ех представлен на рисунке 48. Порядок присоединения кабелей показан в таблице 13а.



- 1 – Фотоголовка
- 2 – Химкассета
- 3 – Откидная панель с дисплеем
- 4 – Кабельные вводы
- 5 – Штуцеры ВХОД и ВЫХОД
- 6 – Корпус газоанализатора
- 7 – Крышка корпуса газоанализатора
- 8 – Защитное стекло

Рисунок 48 – Вид спереди ГАНК-4Ф Ех



Таблица 13а: Назначение сигналов в кабелях.

Назначение вывода		Номер цепи
-24 В		1
+24 В		2
Заземление		3
Вещество 1	Порог 1	4
		5
	Порог 2	6
		7
Вещество 2	Порог 1	8
		9
	Порог 2	10
		11
Авария		12
		13
Зарезервировано		14
Зарезервировано		15
RS-485	А	16
	В	17
I _{ВЫХ} 1 (4-20 мА)	+	18
	-	19
I _{ВЫХ} 2 (4-20 мА)	+	20
	-	21
I _{ВЫХ} 3 (4-20 мА)	+	22
	-	23
I _{ВЫХ} 4 (4-20 мА)	+	24
	-	25
Вещество 3	Порог 1	26
		27
	Порог 2	28
		29
Вещество 4	Порог 1	30
		31
	Порог 2	32
		33



15.2 Комплект поставки

Комплект поставки газоанализатора ГАНК-4Ф Ех представлен в таблице 136.

Таблица 136

№ п/п	Наименование изделия	Кол-во
1	Газоанализатор ГАНК–4Ф Ех	1 шт.
2	Шестигранный ключ для крепежных винтов	1 шт.
3	Крепежный комплект на стену	1 шт.
4	Стилус магнитный	2 шт.
5	Взрывозащищенная коробка соединительная	1 шт.
6	Химкассета(ы) (в зависимости от модификации)	1 к-т.



ПРИМЕЧАНИЯ:

1 К каждому газоанализатору поставляется эксплуатационная документация: паспорт, руководство по эксплуатации, методика поверки (один экземпляр на партию газоанализаторов, отправляемых в один адрес).

2 По отдельному заказу поставляется методика измерений на газоанализатор с учетом диапазонов измерений; программное обеспечение и кабель для связи газоанализатора с ПК; паспорт на химкассету[©] (опционально).

3 По согласованию с изготовителем длина кабелей может быть изменена.

15.3 Алгоритм работы газоанализатора

Алгоритм работы газоанализатора обеспечивает сбор измерительных отсчетов с фотоголовки с периодом не более 100 мс, а также имеет программный фильтр, позволяющий сглаживать пульсации выходных сигналов.

За один цикл измерения принята непрерывная работа газоанализатора без сдвига реактивной ленты химкасеты[©] в течение 15 мин. За один цикл измерения газоанализатор автоматически производит 45 измерений Стек (одно Стек измеряется за 20 с).

Текущее значение оптической плотности потемнения в процентах за 20 с

$$\Delta D_{\text{изм}}(i) = \frac{I_0(i) - I_{\tau=20}(i)}{I_0(i)} \times 100\%,$$

где $I_0(i)$ – начальный световой поток, проходящий через реактивную ленту в начале каждого 20 с цикла измерения;

$I_{\tau=20}(i)$ – конечный световой поток.

Далее алгоритм обращается к калибровочной кривой (зависимость оптической плотности потемнения реактивной ленты ΔD от концентрации C мг/м³). Калибровочная кривая создается с помощью сервисного ПО и записывается в память прибора.

Каждое следующее среднее значение концентрации за 15-минутный цикл усредняется:

$$C_{\text{ср}i+1} = \frac{(C_{\text{ср}i} + C_{\text{ср}i+1})}{2}.$$

В начале цикла измерения происходит прижим реактивной ленты и включается насос. Если в течение цикла измерения численное значение массовой концентрации анализируемых веществ не превысило установленные пороги срабатывания «сухих контактов», то по окончании цикла измерения выключается насос, прижим фотоголовки



отпускает реактивную ленту, происходит сдвиг реактивной ленты на 1 мм и цикл измерения повторяется.

На дисплей выводится следующая информация:

Основной экран:

NH ₃	Стек= 0.0
20	Сср= 0.0

где **NH₃** – контролируемое вещество;

Стек – текущая разовая концентрация в мг/м³;

20 – числовое значение ПДКр.з. анализируемого вредного вещества в мг/м³;

Сср – среднее значение измеренных концентраций в мг/м³.

При переходе в режим «Дополнительный экран» отображается динамика прохождения измерений:

NH ₃	0.0 (0.0)
51 dD=	1.60 2.00

где **NH₃** – контролируемое вещество;

0.0 – среднее значение концентрации Сср;

(0.0) – текущее значение концентрации Стек;

51 – текущее время (таймер), с. Окончание цикла 900 с;

dD = 1.60 – оптическая плотность потемнения реактивной ленты;

2.00 – оптическая плотность потемнения реактивной ленты в конце отсчета.

Значения массовых концентраций анализируемых веществ, выводимых на дисплей, указаны в мг/м³, % об. д., предусмотрена возможность вывода в единицах: ppm.

Количество записей во встроенную память газоанализатора составляет не менее 4 000, перезапись циклическая. В память газоанализатора записываются каждые 900-секундные усредненные значения концентраций и концентрации, превышающие установленные пороговые значение вместе с датой и временем.

Программное обеспечение реализовывает алгоритм работы газоанализатора, при:

– установленном **одном** пороге срабатывания реле «сухие контакты»;

– установленных **двух** порогах срабатывания реле «сухие контакты».

При установленном одном пороге срабатывания (РЕЛЕ 2 не задействовано):

а) При измеренных концентрация анализируемых веществ менее установленного порога:

– световая индикация газоанализатора выключена;

– контакты РЕЛЕ 1 разомкнуты;

– по окончании цикла измерения выключается насос, прижим фотоголовки отпускает реактивную ленту, происходит сдвиг реактивной ленты на 1 мм и цикл измерения повторяется.

б) При измеренных концентрациях анализируемых веществ больше установленного порога:

– световая индикация газоанализатора включена;



– происходит замыкание контактов РЕЛЕ 1 – предназначены для включения аварийной вентиляции помещения, включения световой индикации в помещении управления (на щите ВПУ) и по месту;

– насос выключается на 2 мин и, по истечению этого времени, вновь включается на 1 мин (ПРОДУВКА газового тракта газоанализатора), затем отключается, прижим фотоголовки отпускает реактивную ленту, происходит сдвиг реактивной ленты на тройной шаг (3 мм) и цикл измерения повторяется.

в) При последующем уменьшении значения измеренной массовой концентрации анализируемых веществ менее установленного порога:

– должна отключиться световая индикация газоанализатора;

– должны разомкнуться контакты РЕЛЕ 1 – предназначены для включения аварийной вентиляции помещения, включения световой индикации в помещении управления (на щите ВПУ) и по месту;

– работа газоанализатора продолжается в штатном режиме.

При установленных двух порогах срабатывания:

При измеренных концентрациях анализируемых веществ менее установленных порогов:

– световая индикация газоанализатора выключена;

– контакты РЕЛЕ 1 и РЕЛЕ 2 разомкнуты;

– по окончании цикла измерения выключается насос, прижим фотоголовки отпускает реактивную ленту, происходит сдвиг реактивной ленты на 1 мм и цикл измерения повторяется.

При превышении ПЕРВОГО установленного порога:

– световая индикация газоанализатора включена;

– происходит замыкание контактов РЕЛЕ 1 – предназначены для включения аварийной вентиляции помещения, включения световой индикации в помещении управления (на щите ВПУ) и по месту;

– выключается насос, прижим фотоголовки отпускает реактивную ленту, происходит сдвиг реактивной ленты на 1 мм и цикл измерения повторяется (**в этом случае время работы газоанализатора на одном пятне составляет 20 с!!!**) до тех пор, пока значение Стек не станет меньше установленного первого порога срабатывания;

– значения концентраций анализируемых веществ выше пороговых записываются в память газоанализатора с датой и временем (концентрации 20 с измерений).

При уменьшении значения измеренной массовой концентрации анализируемых веществ менее ПЕРВОГО установленного порога:

– должна отключиться световая индикация газоанализатора;

– должны разомкнуться контакты РЕЛЕ 1 – предназначены для включения аварийной вентиляции помещения, включения световой индикации в помещении управления (на щите ВПУ) и по месту;

– Цикл измерения повторяется (время работы газоанализатора на одном пятне составляет 900 с).

При превышении ВТОРОГО установленного порога:

– продолжает работать световая индикация газоанализатора;

– контакты РЕЛЕ 1 замкнуты;

– замыкание контактов РЕЛЕ 2 – предназначены для включения световой индикации о загазованности воздушной среды у входных дверей, в помещениях и на открытой площадке для предупреждения персонала об опасности;

– насос выключается на 3 мин и, по истечении этого времени, вновь включается на 1 мин (ПРОДУВКА газового тракта газоанализатора), затем отключается, прижим фотоголовки отпускает реактивную ленту, происходит сдвиг реактивной ленты на тройной шаг (3 мм) и цикл измерения повторяется;



– значения концентраций анализируемых веществ выше пороговых записываются в память газоанализатора с датой и временем (концентрации 20 с измерений).

При последующем уменьшении значения измеренной массовой концентрации анализируемого вещества менее второго установленного порога:

- должны разомкнуться контакты РЕЛЕ 2;
- продолжает работать световая индикация газоанализатора;
- контакты РЕЛЕ 1 замкнуты.

Дальнейшая работа газоанализатора продолжается как при превышении ПЕРВОГО установленного порога.

При возникновении неисправности газоанализатора (отсутствие светового потока в фотоголовке):

- включение непрерывной световой индикации газоанализатора;
- выдача сигнала в программно-технический комплекс по аналоговому токовому выходу «4-20 мА» методом попеременного секундного включения граничных значений диапазона величины токового сигнала.



ПРИМЕЧАНИЯ:

1 Изготовитель устанавливает порог срабатывания сигнализации для воздуха рабочей зоны – 1 ПДК_{р.з.}

2 Если норматив имеет два значения – в числителе максимально разовая, а в знаменателе – среднесменная ПДК, предприятие-изготовитель устанавливает среднесменную ПДК.

3 При отсутствии в СанПиН для рабочей зоны – ПДК_{р.з.} вместо них устанавливают значения ОБУВ.

4 Опционально возможна установка других порогов срабатывания сигнализации, но не более двух.

5 Для связи с компьютером газоанализатор имеет стандартный интерфейс RS-485. Анализируемый воздух автоматически проходит через реактивную ленту химкассеты[®] в фотоголовке с помощью встроенного насоса с расходом 0,5±0,1 л/мин.

За один цикл измерения (900 с) газоанализатор автоматически производит 45 измерений Стек (одно Стек измеряется за 20 с).

Среднее значение концентрации вредного вещества вычисляется по формуле

$$C_{ср1} = \frac{\sum_{i=1}^n (C_{стек_i})}{n},$$

где n – число измерений Стек в 900-секундном цикле.

Значение $C_{ср}$ автоматически записывается в память прибора, после чего производится автоматическая протяжка реактивной ленты на один шаг (1 мм).



ПРИМЕЧАНИЯ:

1 Установленный алгоритм измерения позволяет обеспечивать необходимый ресурс работы реактивной ленты в одной химкассете[®] круглогодично в непрерывном режиме. Замена реактивной ленты в химкассете[®] производится при подготовке газоанализатора к поверке (один раз в год) у изготовителя.

2 Работа газоанализатора в режиме, превышающем установленный порог срабатывания сигнализации, уменьшает продолжительность эксплуатации реактивной ленты.



15.4 Подготовка к работе

Перед подготовкой к эксплуатации газоанализатора необходимо провести внешний осмотр газоанализатора, проверить наличие пломб, маркировки взрывозащиты, убедиться в отсутствии механических повреждений.

Провести внешний осмотр химкассеты[©], убедиться в ее целостности: не допускается подвижность элементов памяти (touch memory), не допускается наличия трещин, сколов, приводящих к деформации химкассеты[©], нарушению герметичности или препятствующие свободному перемещению реактивной ленты, проверить легкость вращения бобин. Реактивная лента в химкассете[©] не должна иметь разрывов, повреждений, перекручиваний, замятий и изломов, цвет должен быть равномерный, не допустимо потемнение реактивной ленты и ее деструкции. Если потемнение произошло в начале реактивной ленты, необходимо переместить ее вперед до равномерного цвета.

Проверить наличие винтов крепления крышки (10 шт.).

Проверить места крепления кабельных вводов, убедиться в затяжке ввода (усилие затяжки кабельного ввода 40 Нм), убедиться в отсутствии механических повреждений.



ВНИМАНИЕ! К работе с газоанализатором допускаются лица, изучившие настоящее РЭ и прошедшие инструктаж по технике безопасности. Запрещается эксплуатировать газоанализатор, имеющий механические повреждения корпуса или повреждение пломб. Доступ к внутренним частям газоанализатора для выполнения каких-либо работ должен осуществляться только обученным персоналом. Открывать крышку корпуса газоанализатора допускается только во взрывобезопасной зоне, предварительно отключив прибор от сети.

15.5 Порядок установки и снятия химкассеты[©]

15.5.1 Установка химкассеты[©]

Перед установкой химкассеты[©] в прибор необходимо убедиться, что реактивная лента на бобинах химкассеты[©] натянута. При необходимости, обеспечить натяг реактивной ленты путем поворота оси приёмной бобины по часовой стрелке, взяв двумя пальцами торцы оси вращения приёмной бобины по обе стороны корпуса химкассеты[©].

До начала измерений с использованием химкассеты[©] фотоголовка находится в открытом положении. Осторожно ввести реактивную ленту в прорезь фотоголовки и установить химкассету[©]. Химкассета[©] должна ровно, без перекаса и люфта опираться на рабочую поверхность газоанализатора. При необходимости повернуть катушки приемной бобины химкассеты[©] до совпадения со шлицом прибора.

15.5.2 Снятие химкассеты[©]

Перед снятием химкассеты[©] необходимо остановить измерения или дождаться их окончания. При этом фотоголовка через 2 с перейдет в открытое положение, и будет виден мигающий зеленый светодиод. Осторожно извлечь химкассету[©], приложив усилие отрыва притягивания магнитов. Уложить химкассету[©] в пластиковый пакет и плотно его закрыть.

15.5.3 Ремонт реактивной ленты в химкассете[©]

В случае обрыва реактивной ленты необходимо склеить концы ленты скотчем или канцелярским клеем-карандашом после чего передвинуть склеенную часть на приемную бобину химкассеты[©]. Проверить свободное перемещение реактивной ленты вручную при повороте оси приемной бобины по часовой стрелке.



ВНИМАНИЕ! Самостоятельная замена реактивной ленты в химкассете[©] не допустима.



15.6 Монтаж газоанализатора во взрывобезопасной зоне

Вне взрывоопасной зоны открутить винты крепления крышки шестигранным ключом из комплекта поставки, установить химкассету[©], нанести тонкий слой силиконовой смазки кистью из комплекта поставки на фланцевую поверхность корпуса газоанализатора, дать просохнуть в течении 2-3 мин, совместить поверхности, затянуть крышку винтами шестигранным ключом с усилием затяжки не более 8,5 Нм, действуя в две стадии:

- стадия 1: 30 % требуемого момента;
- стадия 2: 100 % требуемого момента.

Последовательность затяжки: винт в середине длинной стороны, болт в середине другой длинной стороны (при смещении наискосок), винт в середине короткой стороны, винт в середине другой короткой стороны (при перемещении наискосок), далее чередуя стороны и смещения к краю (слева и справа).

В качестве основного метода определения момента затяжки пользуйтесь динамометрическим инструментом.

После затяжки болтов проверить щупом ширину зазора: она не должна превышать 0,04 мм.

15.7 Монтаж газоанализатора во взрывоопасной зоне

Монтаж газоанализатора на объекте должен производиться в соответствии с утвержденным в установленном порядке проектом размещения системы контроля, в составе которой используется газоанализатор. При монтаже и эксплуатации необходимо руководствоваться:

- главой 7.3 «Правил устройства электроустановок» (ПУЭ-7);
- главой 3.4 «Правил технической эксплуатации электроустановок потребителей» (ПТЭЭП);
- «Правилами техники безопасности при эксплуатации электроустановок потребителей» (ПТБ).

Газоанализатор должен быть заземлен. Винт заземления находится с внешней стороны корпуса и обозначен знаком заземления.

Рекомендации по оптимальному расположению газоанализатора:

- газоанализатор следует располагать в месте, предусмотренном проектной документацией, где появление газа наиболее вероятно;
- для измерения газов, которые легче воздуха, газоанализатор следует располагать выше защищаемой зоны. Для измерения газов, которые тяжелее воздуха, газоанализатор следует располагать ниже защищаемой зоны;
- рекомендуется располагать газоанализатор в местах с хорошей циркуляцией воздуха. Ограничение естественного воздушного потока может стать причиной замедленного срабатывания;
- не следует располагать газоанализатор под прямыми солнечными лучами без использования козырька защиты от атмосферных осадков и солнца;
- не следует располагать газоанализатор в местах, подверженных влиянию дождя, воды, аэрозолей, тумана или сильной конденсации, источников пыли, пара без использования козырька защиты от атмосферных осадков и солнца;
- не следует располагать газоанализатор вблизи источника тепла;
- рекомендуется устанавливать газоанализатор в местах с возможностью доступа для его обслуживания.

Монтаж и подключение газоанализатора должны производиться при отключенном напряжении питания.

Газоанализаторы ГАНК-4Ф Ex необходимо устанавливать в рабочих помещениях с температурой не ниже -50 °С, с применением крепежного комплекта на стену. Запрещается



подвергать газоанализатор воздействию температур, выходящих за пределы указанных диапазонов эксплуатации.

При установке газоанализатора на стену (пластину) необходимо соблюдать монтажные размеры для крепления в соответствии с Приложением В рис. В5 (все размеры указаны в мм). Убедитесь, что все крепежные винты полностью затянуты. При установке необходимо убедиться, что к газоанализатору поступает анализируемый воздух, а также достаточно места для последующего демонтажа, обслуживания, проверки.

К газоанализатору необходимо подвести газовые коммуникации:

- к штуцеру «ВХОД» газоанализатора до точки отбора пробы;
- от штуцера «ВЫХОД» газоанализатора до безопасного места отвода анализируемых веществ.

От газоанализатора до места подключения проложить кабель питания, интерфейсный кабель, кабель «сухие контакты», задействованный резервный кабель до **ВЗРЫВОБЕЗОПАСНОЙ ЗОНЫ** (помещение, распределительная коробка с соответствующей степенью взрывозащиты).



15.8 Проведение измерений

Установите химкассету[©]. Включите питание газоанализатора. Включается насос и на дисплее отображается окно приветствия.

Газоанализатор ГАНК-4Ф Ex

Через 1 с выветится следующее окно

Головка открыта
...

Через 3 с отображается основной экран измерений

NH ₃	Стек= 0.0		
20	Сср= 0.0		
HCN		CO	
0.0005		0.8054	

где **NH₃** – название анализируемого вещества;

Стек – значение текущей концентрации;

20 – значение ПДК данного загрязняющего вещества в мг/м³;

Сср – среднее значение концентрации за усредненные 15-минутные периоды.

Красным цветом на экране показаны вещества и текущие концентрации, измеряемые на сенсорах, если они входят в комплектацию.

В случае, если химкассета[©] не установлена, на дисплее отобразится информация

Химкассета
Не установлена

После установки кассеты

Химкассета установлена
Нажмите «стрелка»



Нажмите кнопку "Стрелка" (поднесите магнитный стилус к правому геркону), отображается основной экран измерений

NH3	Стек= 0.0	<001>
20	Сср= 0.0	16:05:02

В газоанализаторе реализован циклический способ определения концентрации измеряемого химического вещества:

а) получение электрического сигнала с фотопреобразователя в фотоголовке под действием загрязняющих химических веществ в анализируемой пробе на реактивную ленту;

б) преобразование полученных электрических сигналов в концентрацию химического вещества.

Газоанализатор автоматический, необслуживаемый. Непрерывно находится в работе один год (показание концентрации на экране). На выходном аналоговом разьеме 4-20 мА газоанализатора: значение тока 4 мА соответствует нулевой концентрации анализируемого вещества, значение тока 20 мА – концу диапазона измерений, значение тока менее 4 мА свидетельствует о неисправности газоанализатора.

При наличии в воздухе концентрации вредных веществ выше порога срабатывания на экране выводится информация.

Стек > 1 ПДКрз (5.1)	<001>
Осталось: 119 сек	16:05:02

где **Стек > 1 ПДКр.з.** – измеренное значение текущей концентрации превысило значение концентрации ПДКр.з.;

(5,1) – числовое значение измеренной концентрации в мг/м³;

Осталось: 119 сек – обратный двухминутный отсчет времени, при котором замкнуты РЕЛЕ «СК» и включены световая индикация и звуковая сигнализация.

<001> - Адрес газоанализатора на шине RS-485.

16:05:02 – Текущее время.

Через 2 мин выключаются световая индикация и звуковая сигнализация, размыкаются РЕЛЕ «СК» и включается компрессор. Измерения не проводятся, прибор переходит в режим продувки.

ПРОДУВКА
Осталось: 60 сек



Происходит одноминутный процесс продувки газового канала газоанализатора. После чего прибор возвращается в режим измерения (основной экран).

Если снова не выполнится условие $\text{Стек} < 1 \text{ ПДКр.з.}$, режим превышения установки срабатывания реле повторяется и будет повторяться до тех пор, пока будет выполняться $\text{Стек} < 1 \text{ ПДКр.з.}$

Измеренные Срр каждого разового цикла измерения (3 мин) могут быть записаны в протокол вручную, средняя концентрация Срр каждого цикла измерения (15 мин) заносится в память газоанализатора автоматически.

При необходимости газоанализатор можно выключить, вытащив вилку из розетки блока питания.



ПРИМЕЧАНИЯ:

- 1 При выключении газоанализатора во время цикла измерения (15 мин) реактивная лента остается прижатой в фотоголовке;
- 2 При выключении газоанализатора в конце цикла измерения (в момент подъема прижима фотоголовки) реактивная лента освобождается от прижима.

15.9 Работа с меню

Для входа в главное меню (а также для выхода из режима просмотра архива измерений) используется комбинация кнопок (герконов) "Стрелка" и "ОК", причем сначала необходимо нажать кнопку (поднести магнитный стилус к геркону) "Стрелка" и затем, удерживая ее, нажать кнопку "ОК". На дисплее прибора отобразится:

<Выход>	Архив
Кассета	Время/Дата

Выбранный пункт меню заключен в угловые скобки "< >". С помощью кнопки "Стрелка" производится циклический перебор пунктов, а выполнение выбранного пункта производится с помощью кнопки "ОК".

Пункт меню «Кассета». Измерения останавливаются, реактивная лента освобождается

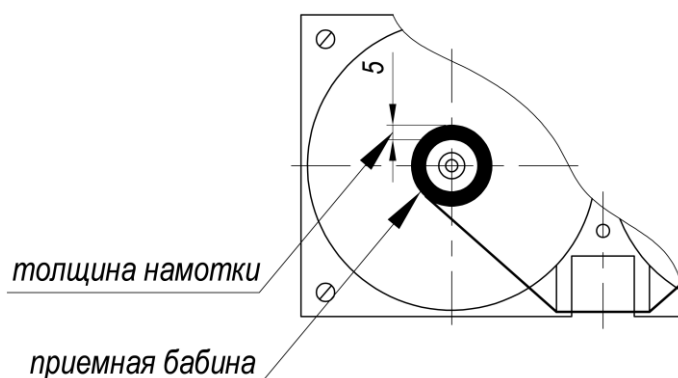
Освобождение Ленты

Через 3 с

<Выход>	Протяжка 2 мм
Намотка	

Раздел «Протяжка 2 мм» – продвижение реактивной ленты

Раздел «Намотка» – установка толщины слоя намотанной реактивной ленты:



ПРИМЕЧАНИЕ: данная команда позволяет скорректировать радиус вращения реактивной ленты в приемной химкассете[®] для работы ПО с целью установки линейного перемещения реактивной ленты в 1 мм, что позволяет использовать реактивную ленту в химкассете[®] в течение одного года.

```
<Выход>  0.0 мм
Ввод
```

Выбор поля – кнопка "ОК".

Редактирование значения (или выполнение выбранного пункта) – кнопка "Стрелка".

Значение поля изменяется в сторону увеличения циклически (по кругу), проходя через максимально допустимое. При удерживании кнопки "Стрелка" значение увеличивается автоматически (генерируются автоматические нажатия).

Меню «Ввод» – выход с сохранением результатов редактирования.

Меню «Выход» – выход без сохранения результатов редактирования.

Пункт меню «Архив». Вид записи измерения:

```
11/06/23  15:22:29  1
NH3      0.004 ср
```

где 11 / 06 / 23 – дата измерения;

15 : 22 : 29 – время измерения;

1 – номер измерения (**увеличивается в сторону уменьшения даты!**);

NH₃ – измеряемое вещество;

0.004 – концентрация в мг/м³;

"ср" – тип измерения (среднее).

Результат средних измерений записывается в память по окончании 15-минутного цикла измерений, результат текущего измерения – при превышении установки срабатывания контактов РЕЛЕ «сухие контакты». Выбор измерения для просмотра осуществляется с помощью кнопок "Стрелка" (уменьшение номера измерения) и "ОК" (увеличение номера измерения). При удержании одной из кнопок генерируются автоматические нажатия.

Выход из режима просмотра архива измерений осуществляется комбинацией кнопок "Стрелка" + "ОК".



ВНИМАНИЕ! Если оператор в течение 60 с в режиме меню не производит никаких действий, газоанализатор автоматически переходит в режим измерения. В аварийном режиме, когда $C_{тек} > 1$ ПДКр.з. и когда идет ПРОДУВКА работа с меню блокируется.

При первом запуске газоанализаторов, а также при их последующей эксплуатации предприятие-изготовитель рекомендует проводить периодическую проверку работоспособности стационарных газоанализаторов с помощью устройства проверки работоспособности (УПР-4с), далее УПР-4с (см. Приложение А).

15.10 Использование газоанализаторов ГАНК-4Ф Ех в составе автоматизированных систем

При использовании газоанализаторов ГАНК-4С/ ГАНК-4РБ (стационарный)/ ГАНК-4М/ ГАНК-4Ф Ех в составе автоматизированных систем необходимо включить газоанализаторы последовательно в единую линию связи RS-485 и подключить к соответствующему контроллеру АСУ ТП или ПК (при необходимости через преобразователь RS-485/USB). При этом обмен информацией в системе осуществляется в соответствии со стандартным протоколом MODBUS RTU.

Параметры связи канала RS-485 и карты регистров для обмена информацией приведены в Приложении Е.



16 ОТБОР ПРОБ ПРОМЫШЛЕННЫХ ВЫБРОСОВ

16.1 Назначение

Настоящим разделом устанавливается процедура количественного определения массовых концентраций вредных веществ при отборе пробы в промышленных выбросах с использованием газоанализатора универсального ГАНК-4.

Разделом предусматривается обеспечение измерений в автоматическом режиме текущих значений массовых концентраций вредных веществ, указанных в настоящем руководстве (см. таблица 1 п. 5.5 раздела 5) и описании типа средства измерений, с целью объективной оценки по этим химическим показателям химического фактора состояния воздуха в измеряемой зоне.

Перед проведением измерений необходимо ознакомиться с настоящим РЭ, паспортами на используемое дополнительное оборудование.

Для отбора проб в промышленных выбросах газоанализатором универсальным ГАНК-4 применяются следующие средства измерений и вспомогательные устройства:

- Газоанализатор универсальный ГАНК-4 в комплекте с химкассетами[©], встроенными датчиками. Пределы допускаемой относительной погрешности ± 20 %;
- Ротаметр РМ-А-0,063 ГУЗ по ГОСТ 13045-81, верхний предел диапазона измерений 0,063 м³/ч, погрешность $\pm 4,0$ %;
- Прибор комбинированный Testo 622. Диапазоны измерений: температуры – от минус 10 до плюс 60 °С, погрешность $\pm 0,4$ °С, влажности – от 10 до 95 %, погрешность ± 3 %, давления – от 300 до 1200 гПа, погрешность ± 5 гПа;
- Фильтр сорбционный ФС-1 из комплекта поставки прибора;
- Фильтр пылевой ФП-1 из комплекта поставки прибора;
- Внешний фильтр разбавления пробы ФО-1 из комплекта поставки РС-2;
- Трубка из полиэтилена высокого давления (ПВД) длиной 3 м и внутренним диаметром 5 мм;
- Зонд отбора пробы высокотемпературный (до 1200 °С);
- Зонд отбора пробы низкотемпературный (до 120 °С);
- Устройство пробоподготовки УП-1/1 для охлаждения и осушения пробы;
- Устройство разбавления РС-2 для разбавления пробы;
- Пробоотборный пакет, объемом не менее 10 дм³, ПФП-10 в комплекте с насосом для отбора пробы НП-4, скорость накачивания воздуха от 1 до 1,5 дм³/мин

16.2 Зонд отбора проб низкотемпературный

Зонд отбора проб низкотемпературный ЗН (далее ЗН) предназначен для отбора проб газа из труднодоступных и опасных зон с температурой среды до 120 °С, без изменения её химического и количественного состава, и дальнейшей передачи проб на газоанализатор универсальный ГАНК-4.

16.3 Зонд отбора проб высокотемпературный

Зонд отбора проб высокотемпературный ЗВ (далее ЗВ) предназначен для отбора проб газа из труднодоступных и опасных зон с температурой среды до 1200 °С, без изменения её химического и количественного состава, и дальнейшей передачи проб на газоанализатор универсальный ГАНК-4.

16.4 Устройство пробоподготовки УП 1/1

Устройство пробоподготовки УП 1/1 (далее УП 1/1) предназначено для снижения влияния высокой температуры и повышенного содержания влаги на показания газоанализатора универсального ГАНК-4 и работает со средой, температура которой не превышает 120 °С.

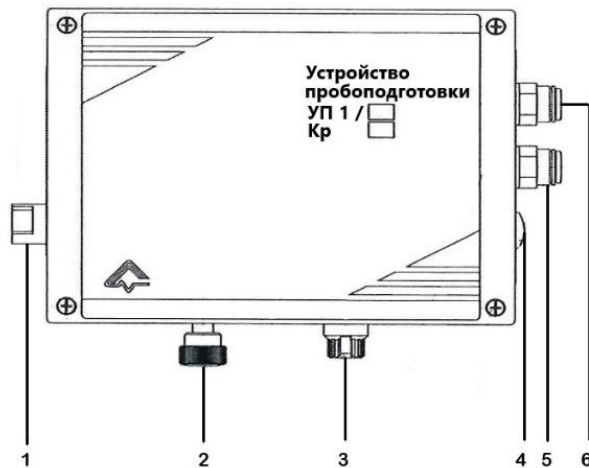


Рисунок 54 – Внешний вид устройства пробоподготовки УП 1/1

- 1 – штекер для подключения пробоотборного зонда «ВХОД ЗОНД»
- 2 – штуцер слива конденсата из охладителя
- 3 – штуцер слива влаги из осушителя
- 4 – крышка клапана сброса избыточного давления «СБРОС»
- 5 – штуцер «ВЫХ.ГА» для подключения к штуцеру «ВЫХОД» газоанализатора
- 6 – штуцер «ВХОД ГА» для подключения к штуцеру «ВХОД» газоанализатора

16.5 Устройство разбавления РС-2

Устройство разбавления РС-2 (далее РС-2) предназначено для разбавления газовых проб в соотношении 1:10 или 1:100.

Внешний вид устройства разбавления РС-2 показан на рисунке 55.

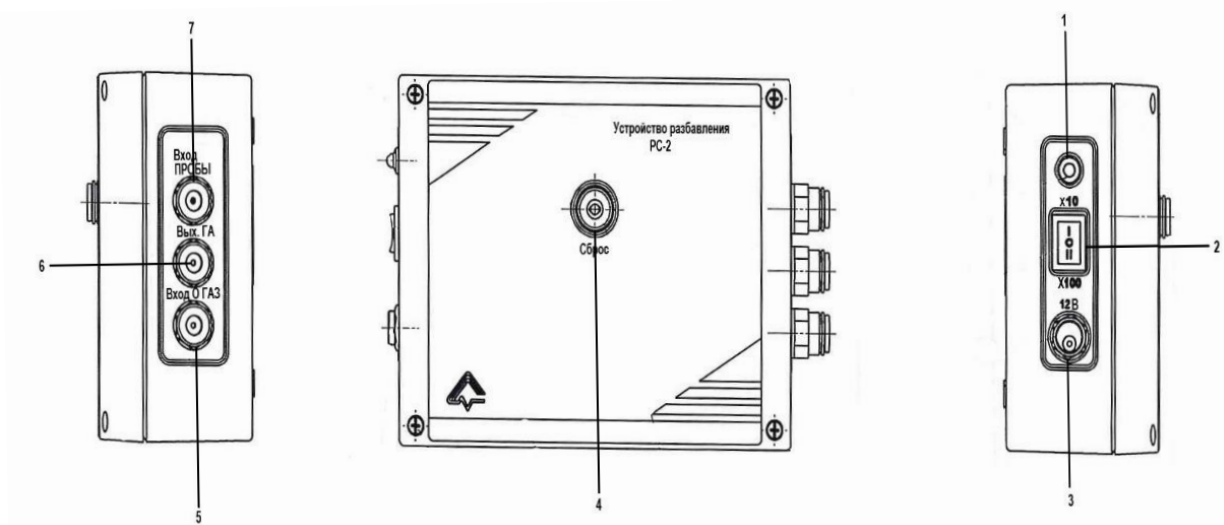




Рисунок 55 – Внешний вид устройства разбавления РС-2

- 1 – световой индикатор работы РС-2
- 2 – кнопка переключения режимами работы 1:10 или 1:100
- 3 – разъем подключения питания 12В для заряда встроенного аккумулятора
- 4 – штуцер «СБРОС» для подключения «ВЫХ.ГА» УП 1/1
- 5 – штуцер «ВХОД 0 ГАЗ для подключения фильтра ФО-1
- 6 – штуцер «ВЫХ.ГА» для подключения к газоанализатору
- 7 – штуцер «ВХОД ПРОБЫ» для подключения УП 1/1 с зондом

16.6 Подготовка к выполнению измерений

Газоанализатор подготавливают в соответствии с руководством по эксплуатации, в т.ч.:

- заряжают встроенный аккумулятор;
- проверяют записи в памяти (при необходимости удалить записи из памяти);
- выбирают рабочий режим измерения в соответствии с Руководством по эксплуатации: непрерывные измерения или с фиксированным временем измерений;
- производят пробное включение газоанализатора и перевод в рабочий режим;
- проверяют расход анализируемого газа на входе (подключив ко входному штуцеру «ВХОД» ротаметр).
- проводят внешний осмотр газового тракта – газозаборного зонда, устанавливают его необходимую длину (в зависимости от диаметра и длины газохода), определяют отсутствие загрязнений газового тракта зонда. При наличии загрязнений промывают зонд растворителем (спирт или ацетон) и продувают тракт воздухом;
- в соответствии с требованиями ГОСТ 17.2.4.06-90, ГОСТ 17.2.4.07-90, ГОСТ 17.2.4.08-90, ГОСТ 33007-2014 проводят выбор места отбора пробы газа (пыли) на участке газохода (точки отбора выбираются на напорном участке газохода после вентилятора);
- проверяют герметичность измерительного комплекса.

Проверка герметичности измерительного комплекса (в зависимости от выбранной схемы) осуществляется методом отсчета спада давления в замкнутой системе в следующей последовательности:

- 1) собирают измерительный комплекс, схема которого изображена на рисунках 1,2 (в зависимости от измерительной задачи):
для схемы пробоотбора рис.1 вместо газоанализатора подключают насос для отбора пробы НП-4,
для схемы пробоотбора рис.2 собирают измерительный комплекс без подключения газоанализатора;
- 2) с помощью ротаметра контролируют расход с не заглушенным пробоотборным зондом и фиксируют значение расхода;
- 3) заглушают зонд отбора пробы и засекают время;
- 4) контролируют расход магистрали в течении одной минуты. Измерительный комплекс считается герметичным если производительность насоса упадет более чем в 3 раза.



ПРИМЕЧАНИЕ: подключение вспомогательного оборудования при проверке герметичности тракта проводить согласно эксплуатационной документации на дополнительное оборудование: УП 1/1, РС-2, зонд отбора проб, газоанализатор, ротаметр, насос для отбора пробы НП-4.

На основе физических параметров точки отбора пробы выбирают схему пробоотбора по рис. 1,2 и собирают из необходимого вспомогательного оборудования комплекс для проведения измерений:

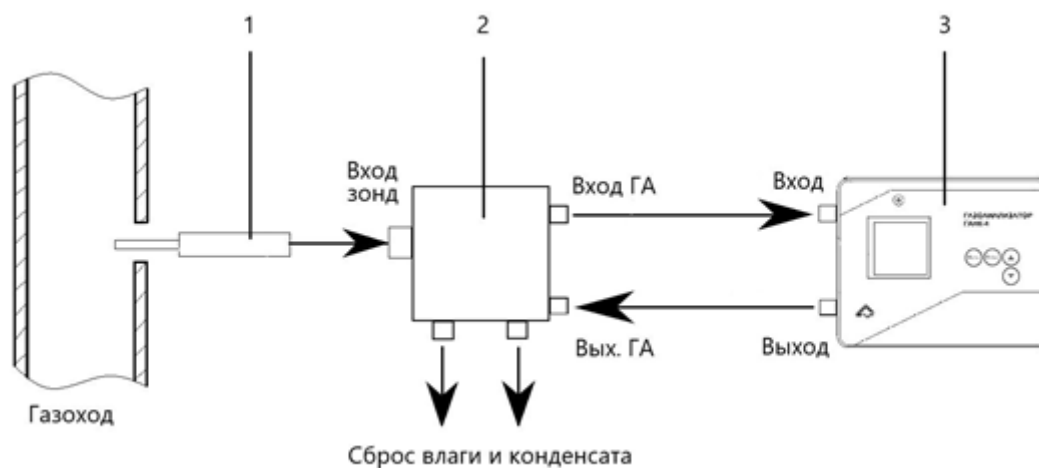


Рисунок 1 – Схема пробоотбора

1. Зонд отбора пробы;
2. Устройство пробоподготовки УП-1/1;
3. Газоанализатор универсальный ГАНК-4;

Данная схема пробоотбора применима в случаях когда необходимо проводить осушение, охлаждение отбираемой пробы до эксплуатационных характеристик газоанализатора, без необходимости разбавления пробы.

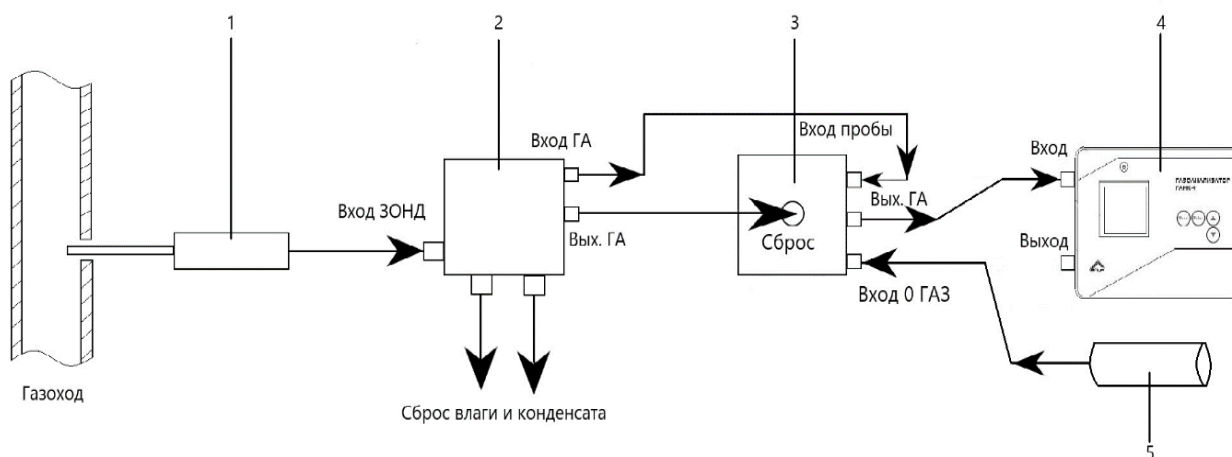


Рисунок 2 – Схема пробоотбора при необходимости разбавления входящего газа

1. Зонд отбора пробы;
2. Устройство пробоподготовки УП1/1 (осушка, охлаждение);
3. Устройство разбавления РС-2;
4. Газоанализатор универсальный ГАНК-4;
5. Внешний фильтр разбавления пробы ФО-1;

**ПРИМЕЧАНИЕ:**

1. Измерение концентрации компонентов «пыль зерновая» и «пыль неорганическая ($70\% > SiO_2 > 20\%$)» возможно только при условиях измерений, соответствующих условиям эксплуатации прибора, указанных в п. 8.1. При этом устройство пробоподготовки УП1/1 и устройство разбавления РС-2 не используются.

2. При выполнении измерений массовой концентрации вредных веществ в промышленных выбросах при условиях, соответствующих условиям эксплуатации газоанализатора, не требуется использовать устройство пробоподготовки УП1/1 и устройство разбавления РС-2.

16.7 Отбор проб промышленных выбросов

Порядок проведения работ в соответствии с блок-схемой пробоотбора 1 (см. рисунок 1)

Соединить пробоотборный зонд, с помощью штекера для подключения, к разъёму «ВХОД ЗОНД» с УП 1/1.

Посредством соединительных трубок, входящих в комплект, последовательно соединить штуцер «ВХОД ГА» УП 1/1 со штуцером «ВХОД» газоанализатора, а штуцер «ВЫХ. ГА» УП 1/1 соединить со штуцером «ВЫХОД» газоанализатора.

Поместить зонд отбора проб в точку отбора пробы таким образом, чтобы термопара зонда была расположена перпендикулярно направлению потока газовой смеси.

- Включить газоанализатор и произвести измерения согласно настоящего РЭ.
- Выключить газоанализатор.
- Отстыковать штекер для подключения к прибору, входящий в состав зонда, от устройства пробоподготовки УП 1/1.
- Открутить заглушки слива осушителя и охладителя и слить жидкость. Закрутить заглушки до упора.
- Время непрерывного измерения не должно превышать 20 мин.

Порядок проведения работ в соответствии с блок-схемой пробоотбора 2 (см. рисунок 2)

Посредством соединительных трубок, входящих в комплект, последовательно соединить РС-2 с УП-1/1 с подключенным зондом и газоанализатором:

Штуцер «ВХОД ГА» УП-1/1 со штуцером «ВХОД ПРОБЫ» РС-2.

Штуцер «ВЫХ.ГА» УП-1/1 со штуцером «СБРОС» РС-2.

Штуцер «ВЫХ.ГА» РС-2 со штуцером «ВХОД» газоанализатора ГАНК-4

Штуцер «ВХОД 0 ГАЗ» соединить с внешним фильтром разбавления ФО-1.

Поместить зонд отбора проб в точку отбора пробы перпендикулярно направлению потока газовой смеси.

– На устройстве разбавления РС-2 установить кнопку переключения режима разбавления в положение «I» или «II» (I – 1:10; II – 1:100). При этом должна загореться световая индикация, сигнализирующая о рабочем режиме РС-2.

– Включить газоанализатор и произвести измерения согласно настоящего РЭ. Полученные показания умножать на 10 или 100 с учетом коэффициента разбавления K_p .

– Выключить газоанализатор, после чего выключить РС-2 переключателем, переведя его в положение «0».

- Отстыковать трубки от устройств.
- Открутить заглушки слива осушителя и охладителя устройства пробоподготовки УП 1/1 и слить жидкость. Закрутить заглушки до упора.
- Время непрерывного измерения не должно превышать 20 мин.



17 ТЕХНИЧЕСКОЕ ОБСЛУЖИВАНИЕ

17.1 К выполнению работ по техническому обслуживанию допускаются лица, изучившие настоящее РЭ.

17.2 В процессе эксплуатации и хранения газоанализатора необходимо проводить техническое обслуживание с целью поддержания его в исправном и рабочем состоянии.

17.3 При эксплуатации газоанализатора в запыленных помещениях необходимо следить за своевременной заменой пылевого фильтра.

17.4 Техническое обслуживание подразделяется на:

- ежедневное техническое обслуживание;
- периодическое техническое обслуживание.

17.4.1 Ежедневное техническое обслуживание проводится перед каждым использованием газоанализатора по назначению.

17.4.2 Периодическое техническое обслуживание проводится при перерывах в работе более шести месяцев и при хранении газоанализатора.

17.5 Работы, выполняемые при ежедневном обслуживании:

- а) проверить состояния кнопок, дисплея, штуцеров, фотоголовки и разъемов;
- б) произвести своевременную очистку поверхности газоанализатора от пыли и грязи мягкой фланелевой тканью;
- в) проверить целостность химкассет[®];
- г) проверить вращение бобины внутри химкассеты[®];
- д) проверить состояние реактивной ленты химкассеты[®];
- е) проверить заряд аккумулятора по отсутствию индикации значка разрядки;
- ж) проверить работоспособность газоанализатора от аккумулятора, при необходимости зарядить аккумулятор.

17.6 Работы, выполняемые при периодическом обслуживании:

- а) проверить состояния кнопок, дисплея, штуцеров, фотоголовки и разъемов;
- б) произвести своевременную очистку поверхности газоанализатора от пыли и грязи мягкой фланелевой тканью;
- в) проверить целостность упаковки химкассет[®];
- г) проверить вращение правой катушки внутри химкассеты[®];
- д) проверить рабочее состояние реактивной ленты химкассеты[®];
- е) произвести полный заряд аккумулятора;
- ж) проверить работоспособность газоанализатора от аккумулятора.

17.7 Работы по техническому обслуживанию газоанализатора ГАНК-4 необходимо указывать в таблице 9 паспорта на газоанализатор универсальный ГАНК-4 КПКУ.413322.002 ПС.



18 ХРАНЕНИЕ. ТРАНСПОРТИРОВАНИЕ. УТИЛИЗАЦИЯ

18.1 Хранение газоанализатора

Газоанализатор с комплектом поставки и эксплуатационной документацией поставляется потребителю, уложенными в заводскую упаковочную тару. Способ упаковки, подготовка к упаковке, транспортная тара и материалы, применяемые при упаковке, порядок размещения соответствуют условиям предприятия-изготовителя.

Газоанализаторы в упаковке предприятия-изготовителя должны храниться на складах поставщика и потребителя в условиях хранения 1 по ГОСТ 15150-69 (отапливаемые склады и хранилища, с температурой воздуха от плюс 5 до плюс 40 °С, с относительной влажностью воздуха не более 80 %). При хранении на складах газоанализаторы следует располагать на стеллажах. Воздух помещений, в которых хранятся газоанализаторы, не должен содержать вредных примесей, вызывающих коррозию. При хранении газоанализатора в упаковке предприятия-изготовителя допускается укладка не более двух упаковок друг на друга.

После транспортировки или временном хранении газоанализатора при отрицательных температурах перед использованием по назначению выдержать не менее двенадцати часов в помещении при температуре от +15 до +25 °С.

Химкассеты[©] должны храниться только в герметичной упаковке (в специальных пластиковых пакетах), плотно закрытыми, без доступа воздуха, попадания прямых солнечных лучей и агрессивных сред. Химкассеты[©] под воздействием вышеперечисленных факторов могут изменить или утратить свои свойства. Химкассеты[©] в герметичной упаковке хранить в сумке-кофр для хранения химкассет[©]. Срок хранения химкассет[©] не менее одного года.

Во время длительных перерывов в работе с газоанализатором или долгом хранении следует проводить заряд аккумулятора – не реже 1 раза в 6 месяцев.

18.2 Транспортирование газоанализатора

Транспортирование газоанализатора может производиться в условиях температур от -50 до +50 °С.

Транспортирование газоанализатора возможно авиа, железнодорожным, водным, автомобильным видами транспорта в закрытых транспортных средствах, а также в отапливаемых герметизированных отсеках самолётов в соответствии с правилами перевозки грузов, действующими на соответствующем виде транспорта.

Перед транспортированием газоанализатор должен быть упакован в транспортную тару завода-изготовителя. Допускается укладывать упаковочные ящики друг на друга не более чем в два яруса.

При транспортировании газоанализатора не допускать попадания прямых солнечных лучей и осадков в виде дождя и снега на упаковочные ящики.

Во время погрузочно-разгрузочных работ и транспортирования в упаковке газоанализаторы не должны подвергаться резким ударам и воздействию атмосферных осадков.

18.3 Утилизация газоанализатора

После истечения срока службы газоанализатор и его составные части необходимо утилизировать экологически безопасным способом. Утилизация должна выполняться в соответствии с местными нормативными актами по организации сбора и удаления отходов и законодательством об охране окружающей среды.



19 ГАРАНТИИ ИЗГОТОВИТЕЛЯ

Предприятие-изготовитель гарантирует работоспособность газоанализатора в течение гарантийного срока эксплуатации при соблюдении заказчиком всех правил эксплуатации, изложенных в настоящем руководстве.

Гарантийный срок эксплуатации на новые газоанализаторы составляет 12 месяцев с момента продажи прибора.

Изготовитель гарантирует, что данное изделие не имеет дефектных материалов. Гарантия аннулируется при несоблюдении условий эксплуатации, транспортировки, хранения и нарушения заводской пломбы. Ни при каких условиях материальная ответственность производителя не может превышать реальную стоимость, оплаченную покупателем.

Гарантия не распространяется на:

- предохранители, элементы питания, фильтры, а также детали, вышедшие из строя из-за нормального износа в результате эксплуатации;
- любые повреждения или дефекты, возникшие в результате неправильного монтажа и ввода в эксплуатацию, ремонта изделия лицами, не аккредитованными на право ремонта и организациями, не являющимися сервисными центрами, авторизованными производителем;
- дефекты, вызванные действием непреодолимых сил (последствия стихийных бедствий, пожаров, наводнений, высоковольтных разрядов, молний и пр.), несчастным случаем, умышленными или неосторожными действиями потребителя или третьих лиц.



ПРИЛОЖЕНИЕ А

Инструкция проверки работоспособности газоанализаторов стационарных (ГАНК-4РБ, ГАНК-4С, ГАНК-4С Ех, ГАНК-4Ф Ех, ГАНК-4М)

Настоящая инструкция предназначена для обеспечения проверки работоспособности газоанализаторов стационарных ГАНК-4 (далее по тексту - газоанализатор) с диффузионным и принудительным забором проб и содержит сведения, указания и рекомендации, необходимые для безопасной работы с устройствами, применяемыми при проверке в пределах установленных ограничений и условий в соответствии с их назначением.

Проверку работоспособности газоанализаторов проводят при проведении пусконаладочных работ и последующей эксплуатации газоанализаторов на объектах для реализации требований Федерального закона Российской Федерации № 116 «О промышленной безопасности опасных производственных объектов».

Определение работоспособности газоанализатора ГАНК-4 с диффузионным забором пробы заключается во внешнем осмотре, в проверках выходного аналогового токового сигнала и срабатывания сигнализации газоанализатора при превышении пороговых уровней измеряемых веществ и осуществляется с использованием насоса для отбора пробы «НП-4» (далее по тексту - насос), устройства проверки работоспособности «УПР-4С» (далее по тексту - устройство) и мультиметра.

Определение работоспособности газоанализатора ГАНК-4 с принудительным забором пробы заключается во внешнем осмотре, проверке выходного сигнала, проверке срабатывания сигнализации и осуществляется с использованием устройства и мультиметра.

Примечание – Определение работоспособности газоанализатора ГАНК-4РБ заключается в замере расхода измеряемого воздуха с использованием ротаметра.

МЕРЫ БЕЗОПАСНОСТИ

Проверку работоспособности газоанализаторов проводить в строгом соответствии с требованиями ГОСТ 12.1.005-88 «Общие санитарно-гигиенические требования к воздуху рабочей зоны», ГОСТ 12.1.007 «Вредные вещества. Классификация и общие требования безопасности», эксплуатационных документов на газоанализаторы и используемое оборудование, нормативно-технических документов по безопасности труда, утвержденных на предприятии-потребителе.

УСЛОВИЯ ПРОВЕДЕНИЯ ПРОВЕРКИ

Проведение проверки проводят в условиях:

- температура окружающей среды (25 ± 10) °С;
- относительная влажность окружающего воздуха (60 ± 15) %;
- атмосферное давление от 84,0 до 106,7 кПа;
- отсутствие дополнительного механического воздействия, пыли, агрессивных примесей, внешних электрических и магнитных полей.

ПРОВЕРКА РАБОТОСПОСОБНОСТИ

Перед проверкой работоспособности газоанализатора пользователю необходимо ознакомиться с эксплуатационной документацией (далее по тексту - ЭД) проверяемого газоанализатора и вспомогательного оборудования, используемого при проверке, настоящей инструкцией.

Проверка работоспособности газоанализатора включает:

- внешний осмотр;
- проверку выходного сигнала и срабатывания сигнализации газоанализатора;
- замер расхода измеряемого воздуха (для газоанализатора ГАНК-4РБ).



Внешний осмотр

При внешнем осмотре необходимо проверить:

- наличие всех крепежных элементов газоанализатора;
- наличие и целостность пломб газоанализатора;
- отсутствие внешних повреждений, влияющих на степень защиты газоанализатора и его работоспособность;
- отсутствие повреждений кабелей и разъёмов электропитания и подключения газоанализатора.

В случае обнаружения загрязнений корпуса, разъёмов и штуцеров газоанализатора произвести очистку в соответствии с указаниями, прописанными в руководстве по эксплуатации на газоанализатор.

ВНИМАНИЕ! ПРИ ОБНАРУЖЕНИИ МЕХАНИЧЕСКИХ ПОВРЕЖДЕНИЙ ГАЗОАНАЛИЗАТОРА, КАБЕЛЕЙ ЭЛЕКТРОПИТАНИЯ И ПОДКЛЮЧЕНИЯ, ВЛИЯЮЩИХ НА СТЕПЕНЬ ЗАЩИТЫ И ЕГО РАБОТОСПОСОБНОСТЬ, А ТАКЖЕ НАРУШЕНИЯ ИЛИ ОТСУТСТВИЯ ПЛОМБ, ЭКСПЛУАТАЦИЮ ГАЗОАНАЛИЗАТОРА ПРЕКРАТИТЬ!

ПРОВЕРКА РАБОТОСПОСОБНОСТИ ГАЗОАНАЛИЗАТОРА С ДИФФУЗИОННЫМ ЗАБОРОМ ПРОБЫ (ГАНК-4М)

Перед проведением проверки необходимо:

- подготовить газоанализатор и используемое оборудование к работе согласно ЭД на них;
- включить и прогреть газоанализатор в течение времени, указанного в ЭД на газоанализатор.
- срезать заглушки штуцеров устройства в соответствии с указаниями, приведёнными в ЭД на него;
- собрать схему проверки работоспособности (см. рисунок А.1):
 - а) соединить трубку входа пробы насоса со штуцером выходным устройства;
 - б) вывести трубку выхода пробы насоса за заднюю стенку газоанализатора (место расположения датчиков газоанализатора);
 - в) подключить мультиметр в режиме измерений постоянного тока не менее 100 мА к аналоговому токовому выходу «4-20 мА» газоанализатора.

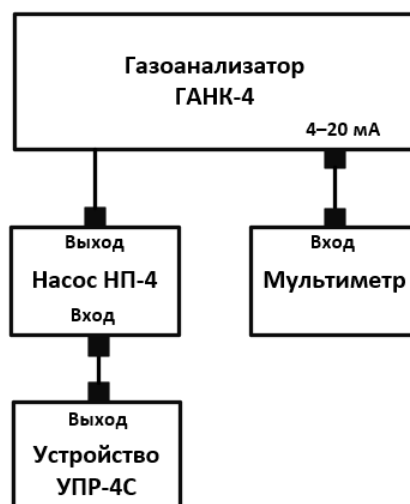


Рисунок А.1 – Схема проверки газоанализатора с диффузионным забором пробы



Включить насос, нажав кнопку включения.

При поступлении контрольного вещества на датчики газоанализатора проконтролировать изменение выходного сигнала по мультиметру и срабатывание сигнализации.

После срабатывания сигнализации отключить подачу контрольного вещества, выключив насос.

Газоанализатор считать работоспособным в случае, если по мультиметру зафиксировано изменение выходного сигнала от 4 до 20 мА и происходит срабатывание сигнализации.

Показания мультиметра менее 4 мА свидетельствуют о неисправности газоанализатора, и дальнейшая его эксплуатация запрещена.

При несоответствии работы по проверке работоспособности газоанализатора рекомендуется проверить правильность выполнения настоящей инструкции и, в случае подтверждения неисправности, обратиться в ремонтную службу предприятия-производителя.

ПРОВЕРКА РАБОТОСПОСОБНОСТИ ГАЗОАНАЛИЗАТОРОВ С ПРИНУДИТЕЛЬНЫМ ЗАБОРОМ ПРОБЫ (ГАНК-4М, ГАНК-4С, ГАНК-4СЕХ, ГАНК-4ФЕХ)

Перед проведением проверки необходимо:

– подготовить газоанализатор и используемое оборудование к работе согласно ЭД на них;

– включить и прогреть газоанализатор в течение времени, указанного в ЭД на газоанализатор.

– собрать схему проверки работоспособности (см. рисунок А.2):

а) подключить мультиметр в режиме измерений постоянного тока не менее 100 мА к аналоговому токовому выходу «4-20 мА» газоанализатора;

Примечание – Маркировка аналогового токового выхода газоанализатора ГАНК-4СЕХ – «Реле 4-20 мА».

б) подключить устройство к штуцеру входа газоанализатора (см. рисунок А.2) при помощи трубки высокого давления, входящей в комплектацию устройства (длина трубки не должна превышать 4-5 см) согласно ЭД на него.

При поступлении контрольного вещества во входной штуцер газоанализатора проконтролировать изменение выходного сигнала по мультиметру и срабатывание сигнализации.

После срабатывания сигнализации отключить подачу контрольного вещества, отсоединив устройство, убедиться в выключении сигнализации.



Рисунок А.2 – Схема проверки газоанализатора с принудительным забором пробы

Газоанализатор считать работоспособным в случае, если по мультиметру зафиксировано изменение выходного сигнала от 4 до 20 мА и происходит срабатывание сигнализации.

Показания мультиметра менее 4 мА свидетельствуют о неисправности газоанализатора, и дальнейшая его эксплуатация запрещена.

При несоответствии газоанализатора рекомендуется проверить правильность выполнения настоящей инструкции и, в случае подтверждения неисправности, обратиться в ремонтную службу предприятия-производителя.

ПРОВЕРКА РАБОТСПОСОБНОСТИ ГАЗОАНАЛИЗАТОРА С ПРИНУДИТЕЛЬНЫМ ЗАБОРОМ ПРОБЫ ГАНК-4РБ

Проверку работоспособности газоанализатора ГАНК-4РБ проводят путем замера расхода измеряемого воздуха. После подготовки газоанализатора к работе согласно РЭ необходимо выбрать любое вещество из установленных в прибор и провести цикл измерений, предварительно подключив ротаметр к штуцеру «ВХОД» газоанализатора. Показания расхода газа должны соответствовать $0,5 \pm 0,1$ л/мин.

При несоответствии показаний расхода газа необходимо убедиться в правильности выполнения проверки и, в случае подтверждения неисправности, обратиться в ремонтную службу предприятия-производителя.



ПРИЛОЖЕНИЕ Б

Руководство для пользовательских программ

1 Назначение программ

1.1 Пользовательские программы предназначены для интерактивного информационного обмена между газоанализаторами типа ГАНК-4 и персональным компьютером с использованием стандартных интерфейсов типа USB и RS-485. Название газоанализатора и соответствующей пользовательской программы указаны в таблице Б1.

Таблица Б1

Название газоанализатора	Название пользовательской программы
ГАНК-4, ГАНК-4 Ех, ГАНК-4 РБ (переносной), ГАНК-4РБ (стационарный)	GankRb.exe
ГАНК-4С, ГАНК-4С Ех	SNEG.exe
ГАНК-4М	GankRbS.exe
ГАНК-4Ф Ех	GankRbS.exe, SNEG.exe

1.2 Программы обеспечивают организацию и поддержание процесса интерактивного двустороннего обмена данными между газоанализатором и ПК.

1.3 Программы обеспечивают дистанционное управление газоанализаторами с использованием технических средств ПК:

- установку «нуля» датчиков;
- чтение данных измерений и пользовательских установок, записанных на запоминающих устройствах газоанализатора, и их отображение на экране компьютера;
- удаление из памяти газоанализатора данных измерений;
- синхронизацию внутренних часов газоанализатора с внутренними часами компьютера;
- сохранение данных измерений в виде компьютерных файлов в текстовом формате.

1.4 Работа программы контролируется оператором с использованием стандартных технических средств ПК (клавиатура, манипулятор мышь, манипулятор Touchpad компьютера типа Notebook).

1.5 Для работы в штатном режиме программы (программные компоненты, необходимые для ее функционирования) устанавливаются на любой диск компьютера, в отдельную директорию .

1.6 Программы поставляется на съемном флэш-накопителе информации с защитой от случайного (несанкционированного) удаления.

2 Используемые технические средства

2.1 Для работы программы используется ПК с процессором не хуже Celeron 400 и ОЗУ 256 Мб, монитором 14” и установленным разрешением 1024×768 пикс.

2.2 Размер программы на магнитном носителе 1 Мб. Размер свободного дискового пространства, необходимый для нормальной работы программы – не менее 20 Мб.

2.3 Компьютер должен иметь свободный USB-порт для подключения газоанализатора.

2.4 На ПК должна быть установлена ОС типа Windows (2000, XP, Vista, 7, 10).



3 Установка и удаление программы

3.1 Установка драйвера эмуляции COM-порта

3.1.1 Подключите флэш-накопитель из комплекта поставки к порту USB в ПК.

3.1.2 Откройте папку USB и запустите файл Setup, появится окно (см. рисунок Б1).

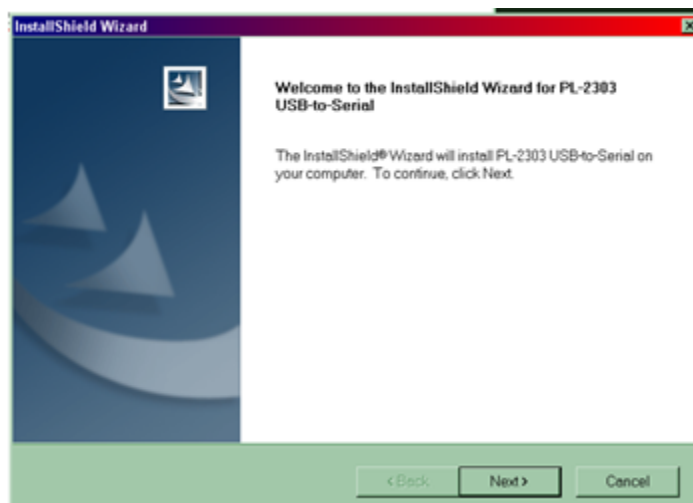


Рисунок Б1

Щелкните вкладку Далее.

3.1.3 Далее появится окно (см. рисунок Б2).

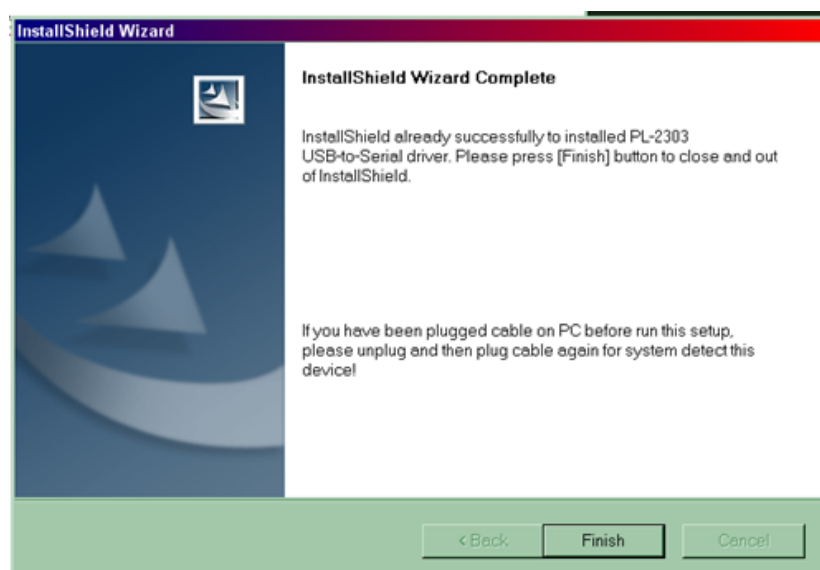


Рисунок Б2

Щелкните Готово.

3.1.4 Установка драйвера завершена.

3.2 Установка программы.

3.2.1 Откройте папку (например, GankRb) на флэш-накопителе из комплекта поставки и скопируйте файл GankRb.exe в рабочую папку на ПК.



3.2.2 Удаление программы с компьютера производится общим порядком в ОС типа Windows XP для удаления файлов (выделение папки и далее Удалить).

4 Выполнение программы

4.1 Последовательность действий при подключении прибора к ПК:

- включить ПК;
- включить прибор;
- соединить кабелем из комплекта поставки ПК и прибор;

4.2 Запустить пользовательскую соответствующую газоанализатору программу XXXX.exe одним из способов, допускаемых используемой ОС MS Windows. Исполняемый файл находится в рабочей директории. Дополнительных параметров для запуска программы не требуется.

4.3 После запуска программы на экране монитора отображается Главная экранная форма программы (рисунок Б3).

4.4 Установите соединение с прибором, предварительно выбрав СОМ-порт.

4.5 Доступ к данным измерений осуществляется через пункт меню Прибор.

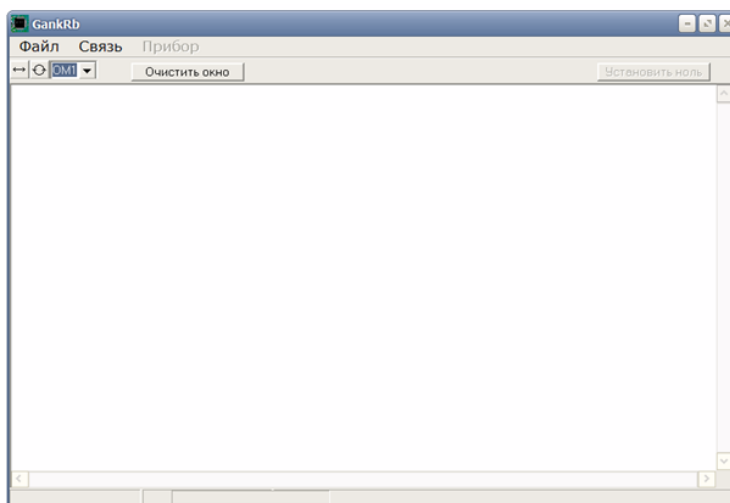


Рисунок Б3 – Главная экранная форма программы

4.6 Для осуществления связи газоанализатора с ПК следует:

- а) Обновить список СОМ-портов (клавиша п. 5.3.2). При подключении газоанализатора к USB-порту драйвер эмуляции СОМ-порта создаст дополнительный СОМ-порт, который отобразится в выпадающем списке п. 5.3.3;
- б) Выбрать из списка (п. 5.3.3) порт, соответствующий подключенному газоанализатору (в списке последний порт после физически имеющихся на ПК);
- в) Выполнить подключение газоанализатора (клавиша п. 5.3.1).



ПРИМЕЧАНИЯ:

- 1 При установлении соединения с программой на дисплее газоанализатора выветится СОЕДИНЕНИЕ С ПК.
- 2 При выборе пункта меню программы установить дату/время на дисплее прибора на 2 секунды появятся значения установленных даты и времени.
- 3 При установленном соединении измерения не проводятся!
- 4 При разрыве соединения с программой на дисплее прибора появится надпись СЕАНС СВЯЗИ С ПК ЗАВЕРШЕН.



5 Работа с программой

5.1 При запуске программы на экране монитора отображается Главная экранная форма программы (рисунок Б3). В верхней части окна отображается программное название. В следующей строке отображается главное меню программы, под ним ряд иконок панели инструментов, обеспечивающих быстрый доступ к основным функциям программы.

5.2 Главное меню программы

5.2.1 Файл:

- Файл → Выход – для выхода из программы
- Файл → Сохранить текст – сохранение данных окна вывода в текстовом файле

5.2.2 Связь:

- Связь → Отключить – установление и отключение связи прибора с ПК

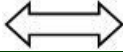
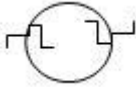
5.2.3 Прибор:

- Прибор → Установить дату/время – для корректировки даты и времени в приборе
- Прибор → Загрузить архив измерений – для вывода всей информации из памяти прибора в память ПК
- Прибор → Очистить архив – для полной очистки памяти прибора.

5.3. Иконки панели инструментов

Иконки панели инструментов указаны в таблице Б2.

Таблица Б2

№ п/п	Значок иконки	Функционал
1		Соединение или разъединение с программой
2		Обновление списка COM-портов (кнопку можно использовать для уточнения номера COM-порта прибора, отключая и подключая кабель!)
3	COM 1 COM 2 COM 3	Выпадающие COM – порты. Выбор требуемого COM-порта. Выбирать вновь обнаруженный COM-порт
4	Очистить окно	Очистка окна вывода данных

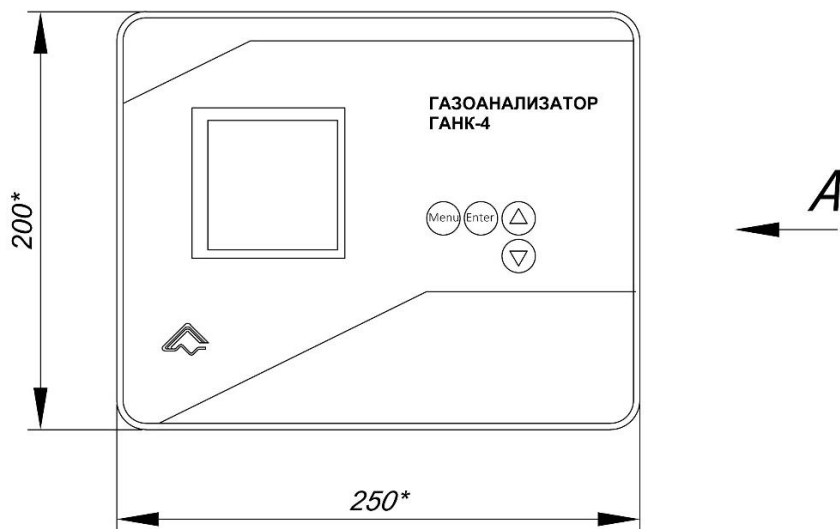
5.4 Для прекращения работы программы:

- сохранить данные на ПК;
- закрыть программу. Выход из программы осуществляется выбором пункта меню Файл→Выход;
- выключить газоанализатор;
- отсоединить газоанализатор от ПК.

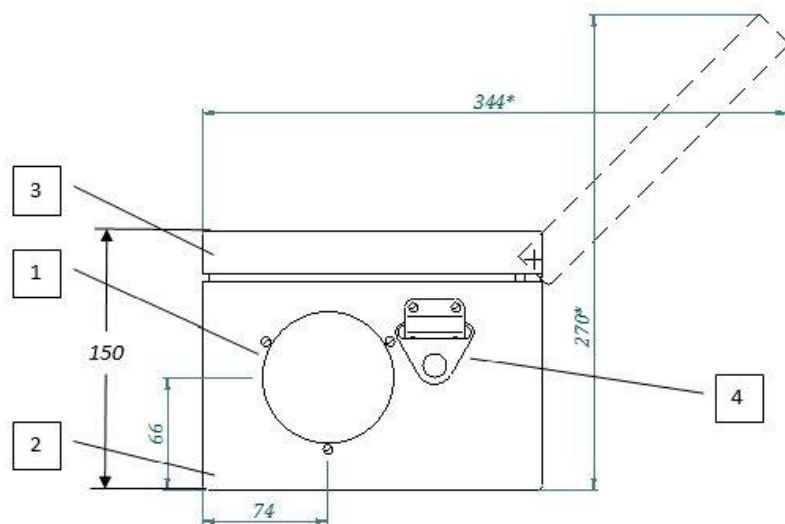


ПРИЛОЖЕНИЕ В

Габаритные чертежи ГАНК-4



Вид А (повернуто)



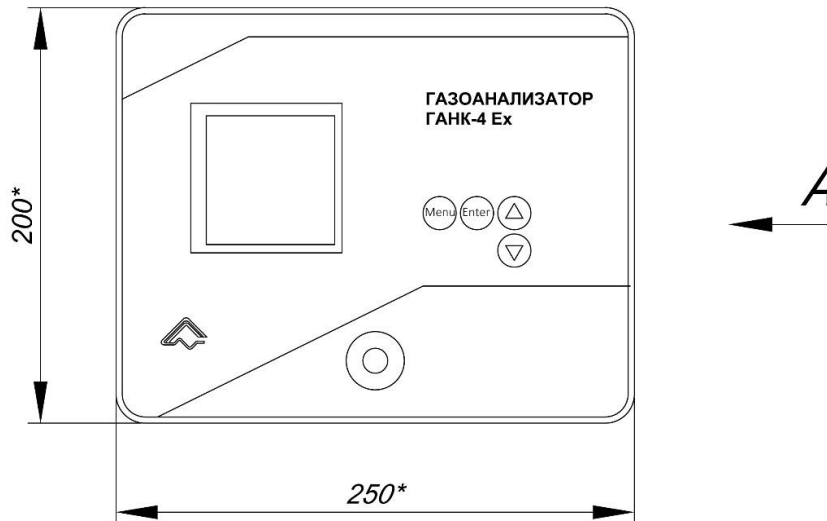
- 1 – чашка для соединения трубок пневмотракта и электрических разъемов
- 2 – пластиковый корпус
- 3 – откидная пластиковая крышка
- 4 – скоба крепления ремня для ношения прибора на плече

Масса газоанализатора 3,5 кг
 * Размеры с открытой крышкой

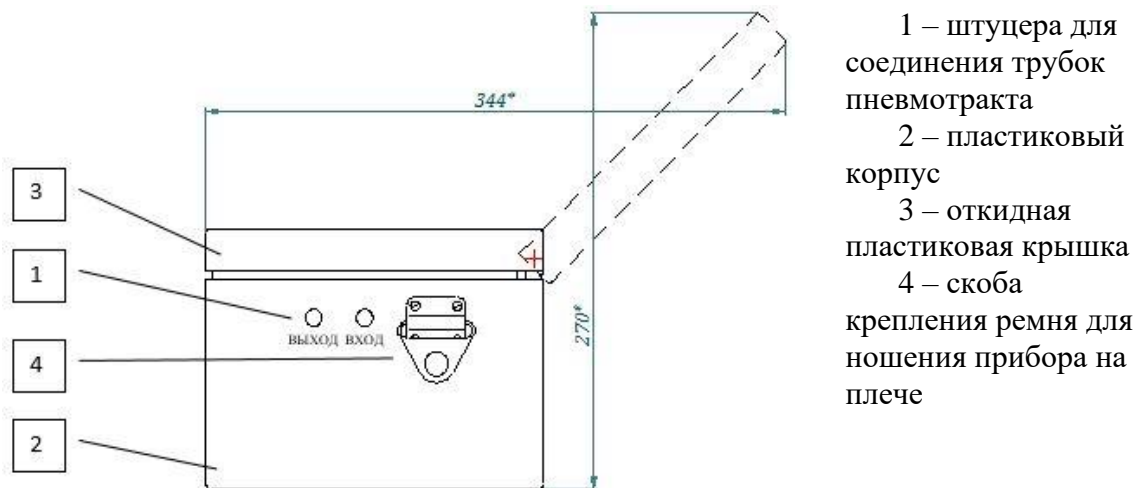
Рисунок В1 – Габаритный чертеж ГАНК-4 (А, Р, АР)



Продолжение приложения В

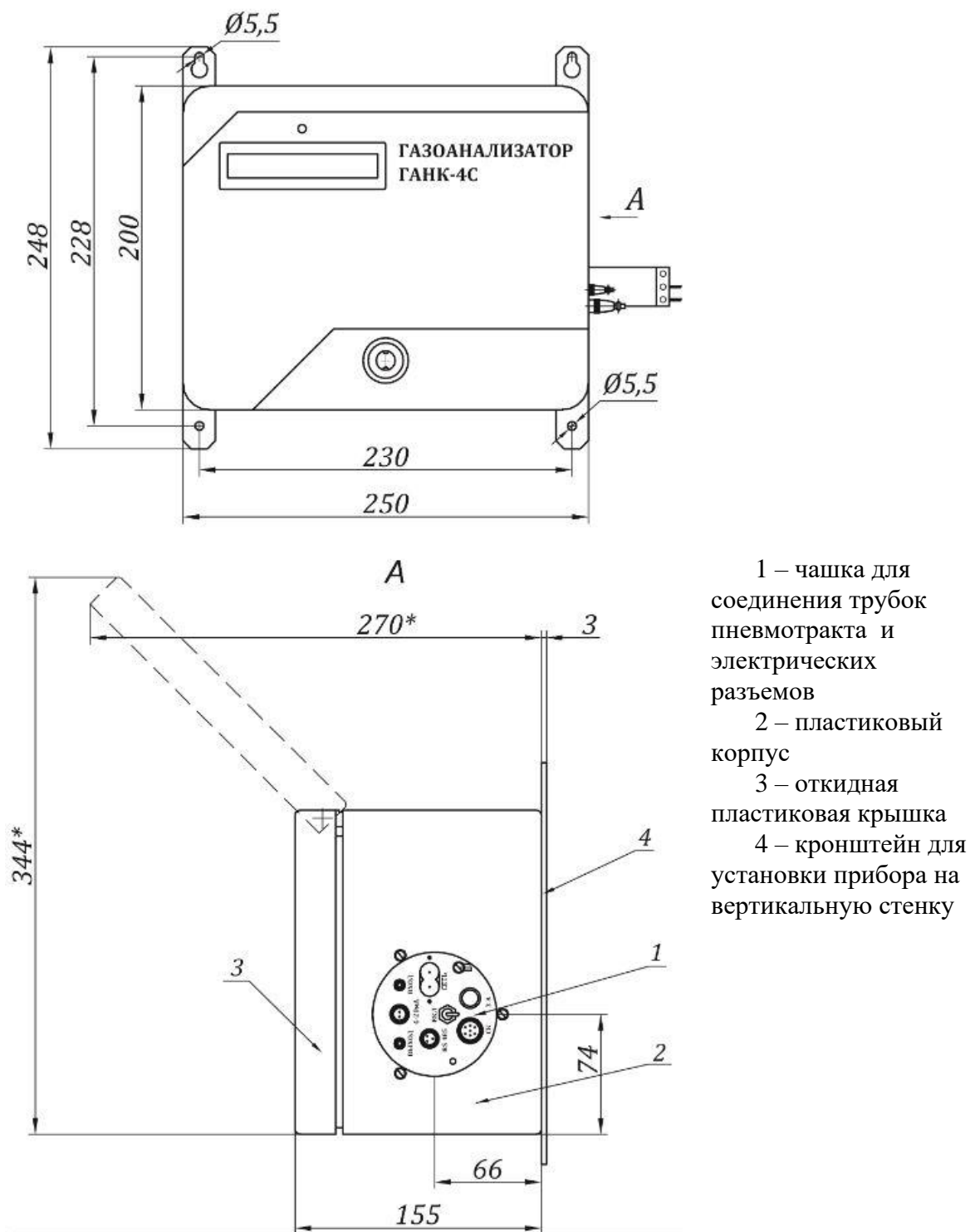


Вид А (повернуто)



Масса газоанализатора 3,5 кг
* Размеры с открытой крышкой

Рисунок В2 – Габаритный чертеж ГАНК-4 (А, Р, АР) Ex

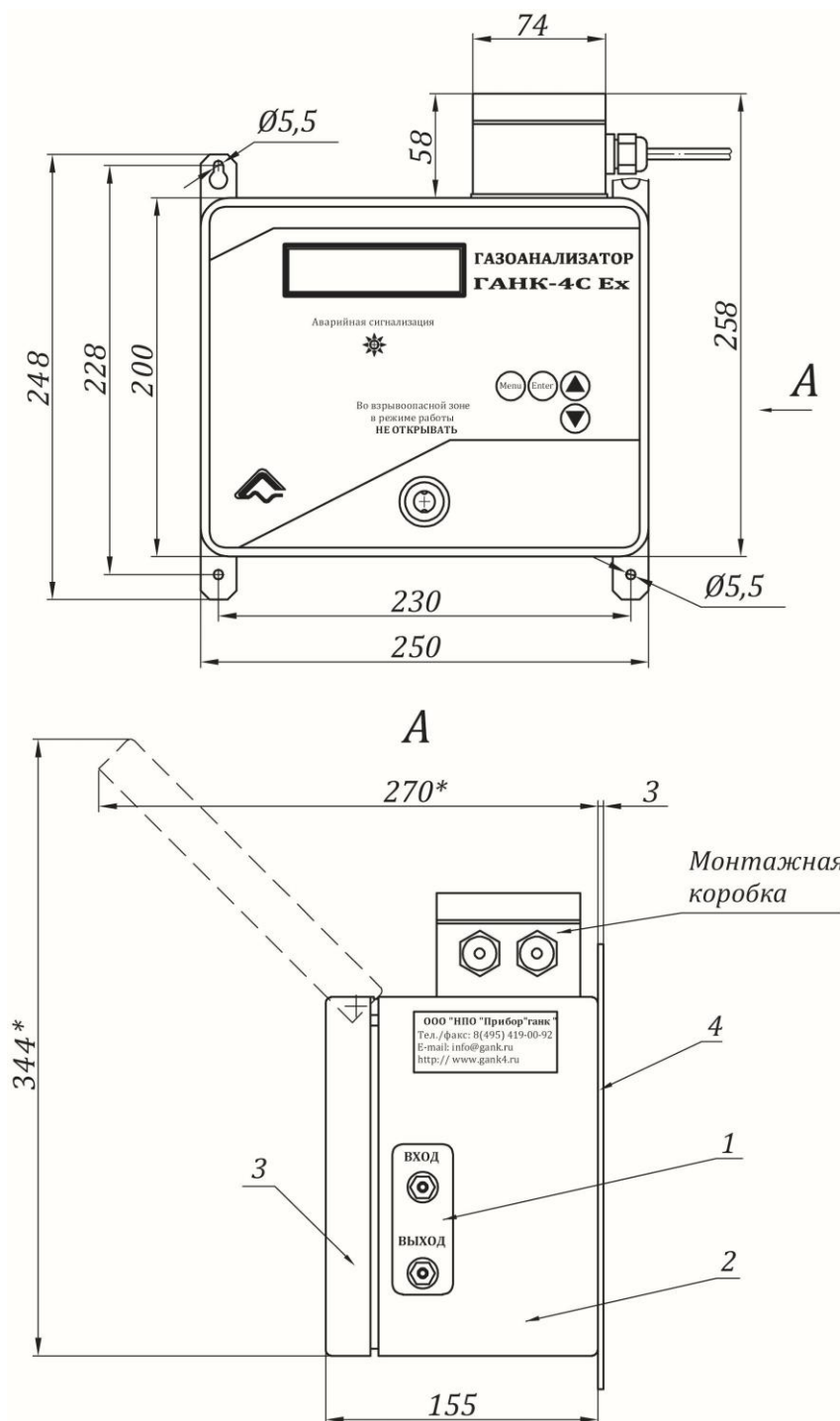


Масса газоанализатора 3,5 кг
 * Размеры с открытой крышкой

Рисунок В3 – Габаритный чертеж ГАНК-4С



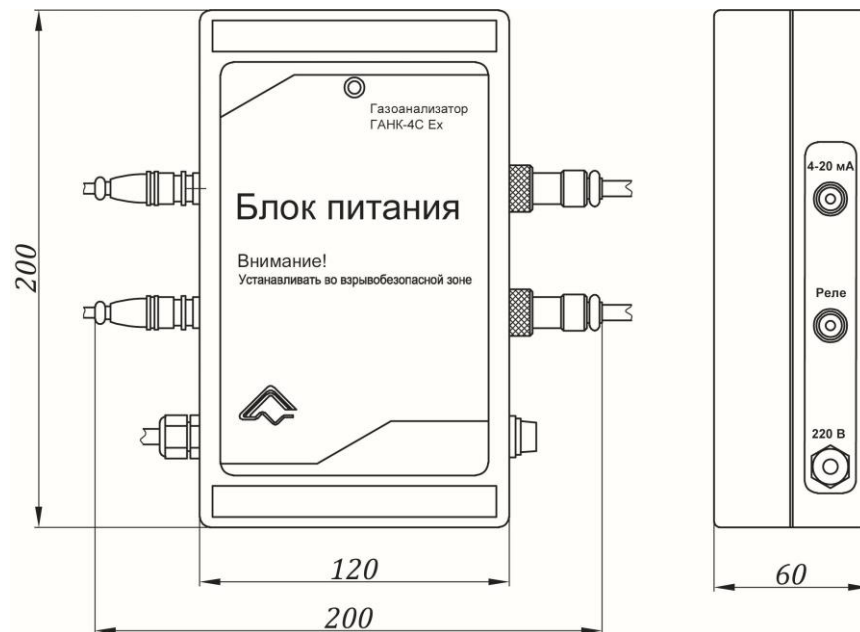
Продолжение приложения В



Масса газоанализатора 4,5 кг

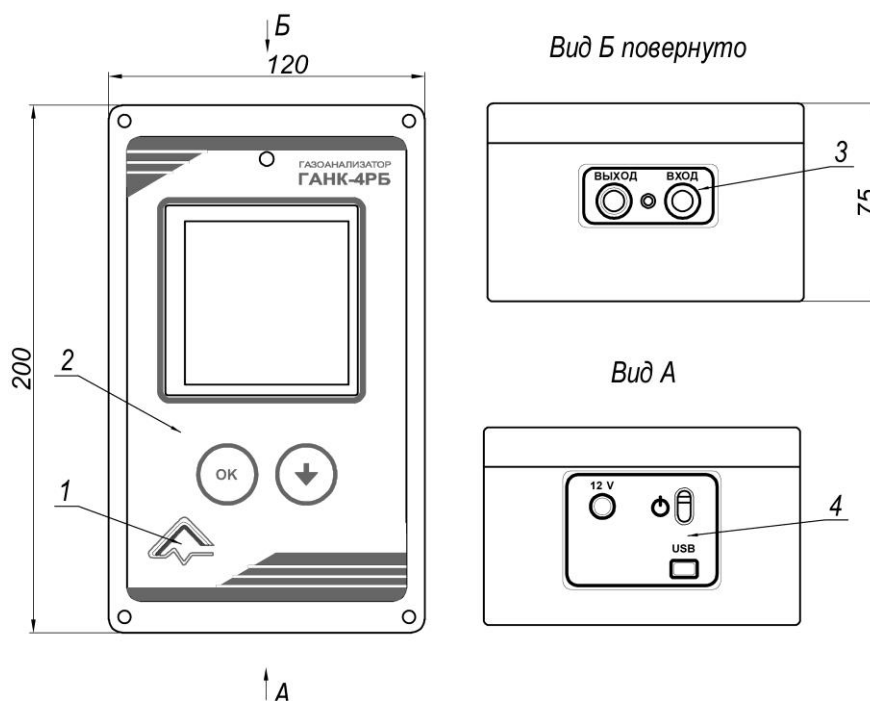
* Размеры с открытой крышкой

Рисунок В4 – Габаритный чертеж ГАНК-4С Ex



Масса блока питания 0,5 кг.

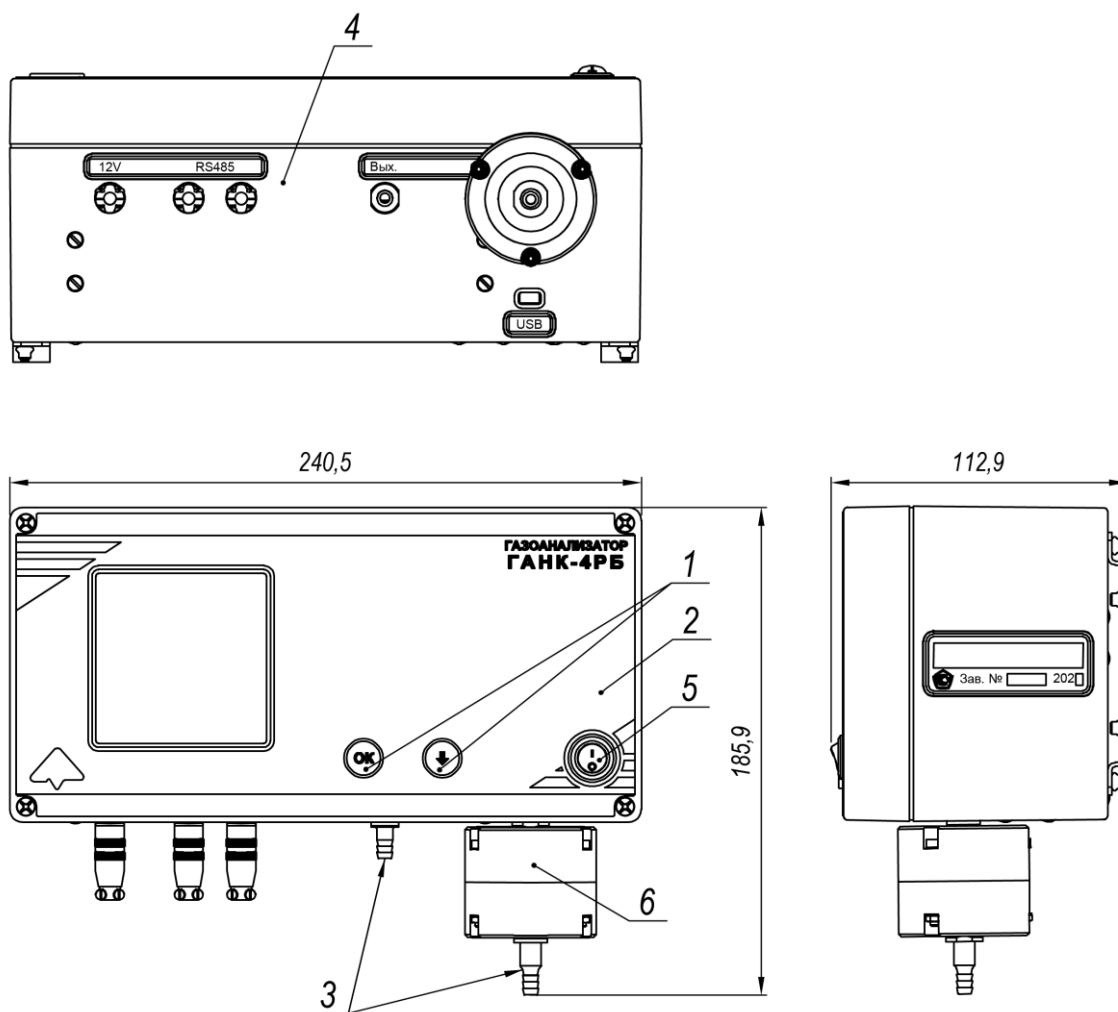
Рисунок В5 – Габаритный чертеж блока питания



- 1 – кнопки управления режимами работы
- 2 – пластиковый корпус
- 3 – штуцера для входа и выхода анализируемой пробы воздуха
- 4 – панель с разъемами и переключателем ВКЛ/ВЫКЛ

Масса газоанализатора 2,5 кг

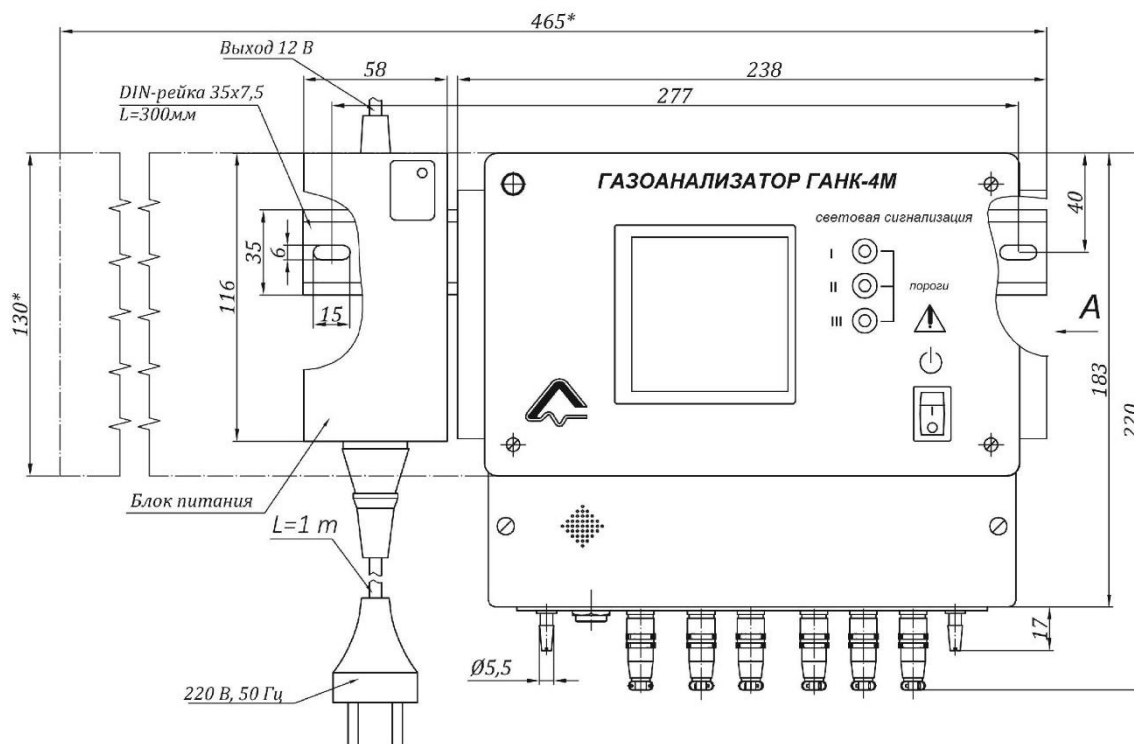
Рисунок В6 – Габаритный чертеж ГАНК-4РБ (переносной)



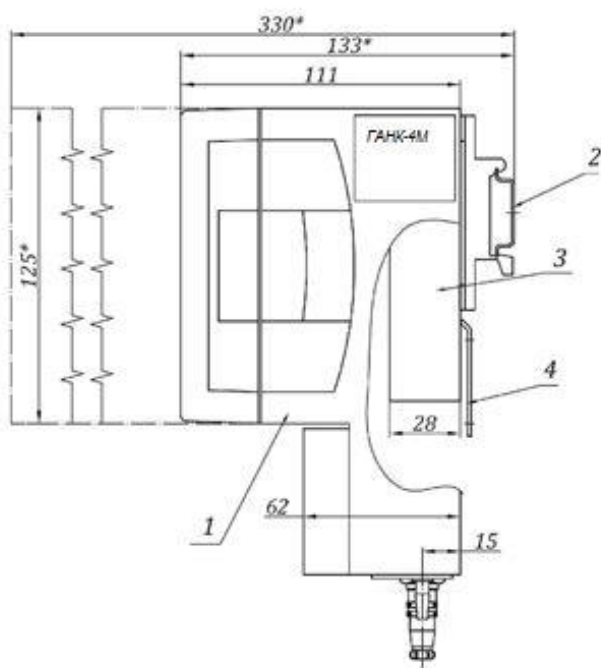
- 1 – кнопки управления режимами работы
- 2 – пластиковый корпус
- 3 – штуцера для входа и выхода анализируемой пробы воздуха
- 4 – панель с разъемами
- 5 – переключатель «ВКЛ/ВЫКЛ»
- 6 – фильтр пылевой

Масса газоанализатора 3 кг

Рисунок В7 – Габаритный чертеж ГАНК-4РБ (стационарный)



A



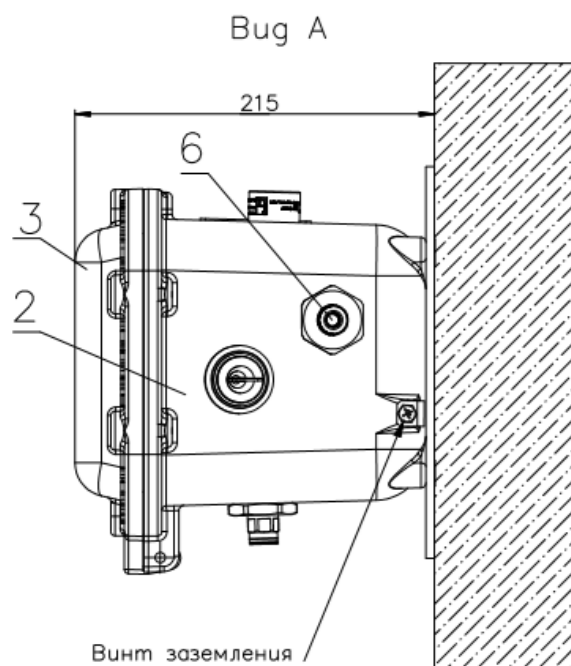
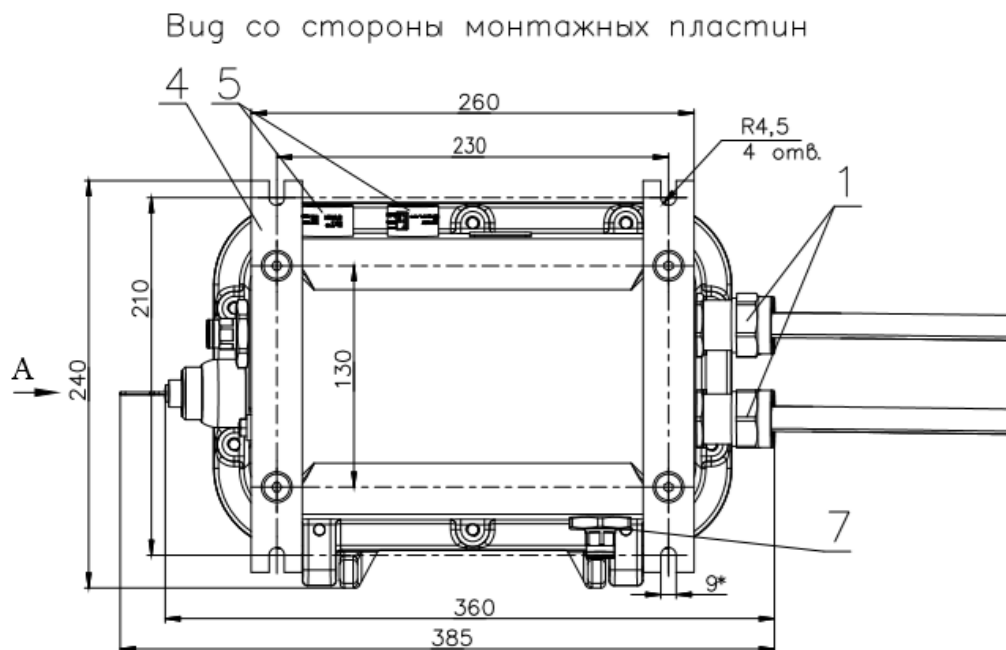
- 1 – пластиковый корпус с откидной прозрачной крышкой
- 2 – DIN-рейка 35x7,5 мм, длина 300 мм
- 3 – блок питания/ зарядное устройство
- 4 – защитный экран для входа анализируемого воздуха диффузионно

Масса газоанализатора 3,0 кг
 * Размеры с открытой крышкой

Рисунок В8 – Габаритный чертеж ГАНК-4М



Продолжение приложения В



- 1 – соединительные кабели
- 2 – металлический корпус
- 3 – съемная металлическая крышка
- 4 – кронштейн для монтажа прибора на вертикальную стену
- 5 – кнопки управления
- 6 – штуцер «ВЫХОД»
- 7 – штуцер «ВХОД»

Масса газоанализатора не более 13 кг

Рисунок В9 – Габаритный чертеж ГАНК-4Ф Ех



ПРИЛОЖЕНИЕ Г

Схема монтажа стационарных газоанализаторов во взрывозащищенном исполнении

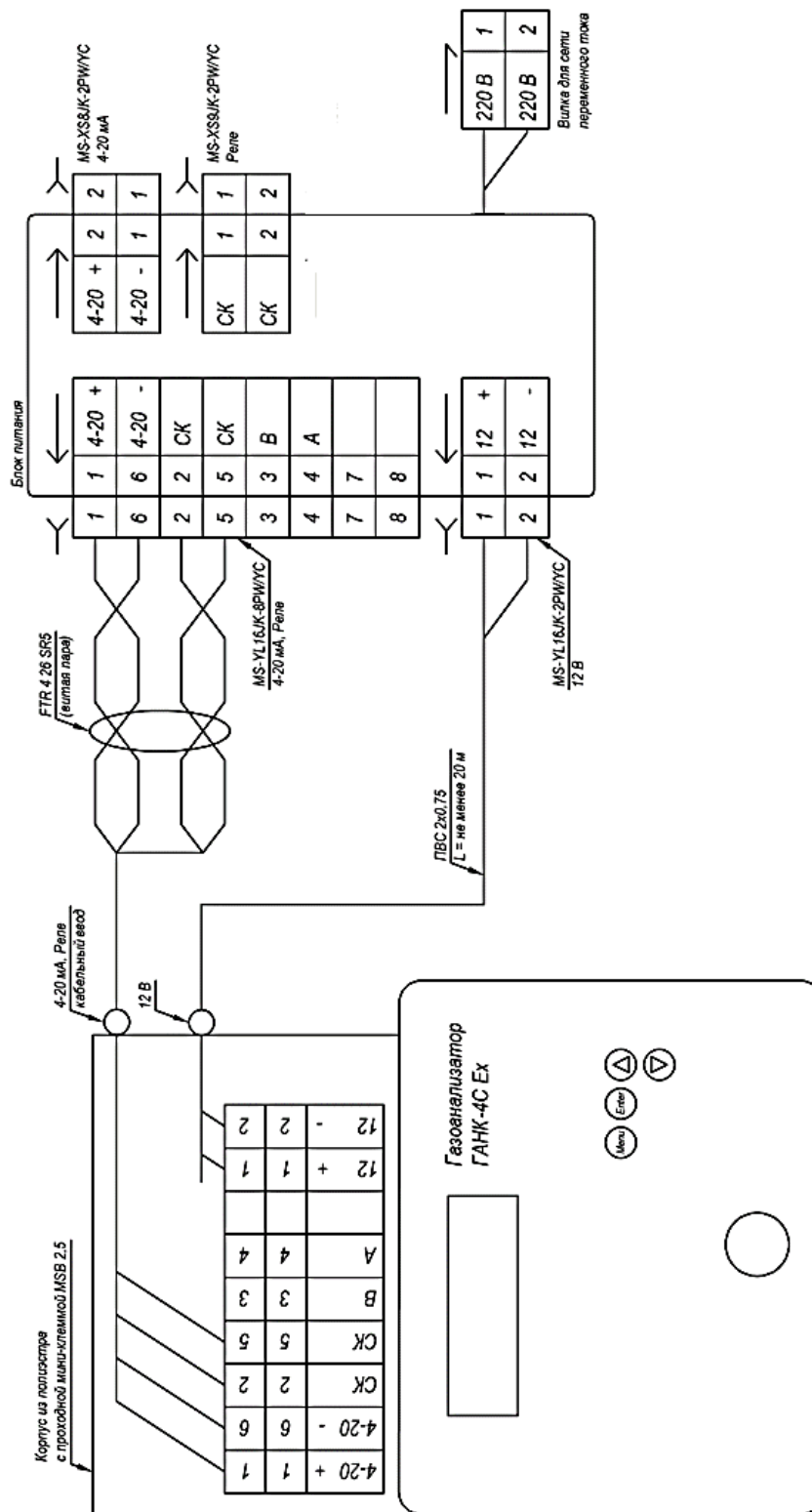


Рисунок Г.1 – Схема монтажа газоанализатора ГАНК-4С Ex и блока питания



ПРИЛОЖЕНИЕ Д

Аннотация к приложению RbCenter.exe

Программное приложение RbCenter представляет собой интерфейс пользователя и набор инструментов для сбора, визуализации, архивирования и анализа данных на персональном компьютере получаемых от стационарных газоанализаторов семейства ГАНК-4. Программное приложение RbCenter позволяет получать и обрабатывать данные с газоанализаторов (до 128) объединённых в единую сеть посредством интерфейса RS-485 и подключенных к USB-портам персонального компьютера рабочего места оператора (отдельный преобразователь на каждый порт USB).

Программное приложение RbCenter не требует специальной процедуры установки. Папка с приложением копируется на рабочее место и запускается через RbCenter.exe.

После подключения объединённых в единую сеть газоанализаторов ГАНК-4 к персональному компьютеру с установленным и запущенным приложением RbCenter происходит автоматическая проверка подключенных устройств, соединение с приборами и сбор данных с них. Приложение производит опрос до 4-х портов USB одновременно. По окончании проверки подключения необходимо сохранить конфигурацию.

После формирования конфигурации подключённой сети приборов отображается основное меню с информацией о подключенных газоанализаторах и дополнительных устройствах (если подключены метеостанция, шумомер, дозиметр и т. д.), и отображаются их измеряемые параметры. Помимо этого, приложение позволяет:

- просмотреть значения порогов 1 и 2 допустимых значений и единицы измерения концентрации ($\text{мг}/\text{м}^3$ или др.) по каждому измеряемому веществу прибора;

- производить непрерывную запись значений концентрации по всем контролируемым системой веществам на жесткий диск компьютера;

- производить установку нуля, то есть принять измеряемый уровень концентрации за нулевой. Установка нуля производится для всех контролируемых прибором веществ одновременно.

- благодаря функциональному меню КАРТА ПРЕВЫШЕНИЙ в запрашиваемый период времени осуществлять просмотр случаев превышения концентрации анализируемых веществ порогов;

- посредством кнопки ГРАФИК просматривать текущие значения измеряемых компонентов с возможностью выбора диаграмм (столбцы, точки, линии), изменяя масштаб просматриваемого периода;

- с помощью меню АРХИВ осуществлять просмотр архивных записей. Просматриваемую архивную информацию при необходимости можно выгрузить в виде тестового файла формата «.txt».

- благодаря меню ПЛАН РАЗМЕЩЕНИЯ возможно во время просмотра на заранее загруженном плане (схема, карта) производить расстановку подключённых приборов с отображением текущих значений.

Системные требования

Операционные системы: ОС Windows версий 7, 8 и 10

Процессор с тактовой частотой: не менее 1 ГГц

ОЗУ: 500 Мб или более

Свободное пространство на жестком диске: 1 Гб или более, при необходимости архивирования данных системы за длительный период времени следует предусмотреть соответствующий объем свободного пространства на жестком диске компьютера под архивные файлы.



ПРИЛОЖЕНИЕ Е

Параметры связи канала RS-485 и карты регистров
для обмена информацией со стационарными газоанализаторами

1 Описание протокола обмена и карта регистров прибора ГАНК-4С/ ГАНК-4Ф Ех

Связь с прибором осуществляется по 2-проводной линии в полудуплексном режиме. Основная структура и формат сообщений соответствуют протоколу Modbus RTU.

Параметры канала связи

Скорость передачи: 19200

Число бит: 8

Стоп бит: 1

Без бита четности

Данные для передачи хранятся в приборе в виде набора 16-разрядных регистров (см. таблицу Е1).

Таблица Е1

Адрес регистра (десятичн.)	Назначение регистра	Кол-во регистров	Тип данных (язык СИ)
00	Адрес	1	unsigned short
01	Номер объекта	1	unsigned short
02	Состояние прибора	1	unsigned short – битовые поля
03	Концентрация 1-го вещества	2	float
05	Концентрация 2-го вещества	2	float
07	Концентрация 3-го вещества	2	float
09	Единицы измерения веществ	1	unsigned short – битовые поля
10	1-й порог превышения 1-го вещества	2	float
12	1-й порог превышения 2-го вещества	2	float
14	1-й порог превышения 3-го вещества	2	float
16	2-й порог превышения 1-го вещества	2	float
18	2-й порог превышения 2-го вещества	2	float
20	2-й порог превышения 3-го вещества	2	float
22	Хим. формула 1-го вещества	4	char – 8 символов
26	Хим. формула 2-го вещества	4	char – 8 символов
30	Хим. формула 3-го вещества	4	char – 8 символов

Назначение битов регистра состояния прибора

0 – признак ошибки измерения по 1-му веществу (1 – измерение достоверно)

1 – признак ошибки измерения по 2-му веществу (1 – измерение достоверно)

2 – признак ошибки измерения по 3-му веществу (1 – измерение достоверно)

3 – превышение 1-го порога 1-го вещества (1 – порог превышен)

4 – превышение 1-го порога 2-го вещества (1 – порог превышен)

5 – превышение 1-го порога 3-го вещества (1 – порог превышен)

6 – превышение 2-го порога 1-го вещества (1 – порог превышен)

7 – превышение 2-го порога 2-го вещества (1 – порог превышен)

8 – превышение 2-го порога 3-го вещества (1 – порог превышен)

9, 10 – число веществ

(Для приборов ГАНК-4С число веществ всегда равно 1)

11 – готовность устройства (0 – устройство готово)



15 – при записи значения 1 запускает установку нуля



ПРИМЕЧАНИЕ: бит 15 – только для записи, остальные – только для чтения.

Назначение битов регистра единиц измерения

1,0 – единицы измерения 1-го вещества (0 – мг/м³, 1 – %)

3,2 – единицы измерения 2-го вещества (0 – мг/м³, 1 – %)

5,4 – единицы измерения 3-го вещества (0 – мг/м³, 1 – %)

Сообщения для обмена данными с прибором имеют следующий формат:

Чтение данных

Запрос

Адрес	Код команды	Стартовый регистр (адрес)	Число регистров	CRC-16 (контр. сумма)
1 байт	1 байт	2 байта	2 байта	2 байта
1..247	3		1-33	

Ответ

Адрес	Код команды	Число байт данных	Данные регистров	LRC (контр. сумма)
1 байт	1 байт	1 байт	2 .. 66 байт	2 байта
1..247	3			

Команда предназначена для чтения любого непрерывного диапазона регистров в интервале от 1 до 33.

Запись данных

Запрос

Адрес	Код команды	Адрес регистра	Значение Регистра	CRC-16 (контр. сумма)
1 байт	1 байт	2 байта	2 байта	2 байта
1..247	6			

Ответ

Адрес	Код команды	Стартовый регистр (адрес)	Значение Регистра	LRC (контр. сумма)
1 байт	1 байт	2 байта	2 байта	2 байта
1..247	6			

Команда предназначена для записи значения адреса прибора, номера объекта измерения и отправки в прибор команды обнуления значения концентрации (установка нуля).



ВНИМАНИЕ! При передаче значений регистров первый байт – старший (в отличие от порядка хранения байтов в памяти компьютера). Это необходимо учитывать при обработке данных типов “unsigned short” и “float”. (При работе газоанализатора с модемом Teltonika RUT955 порядок передачи байт данных типа “float” был определен как следующий – 3, 4, 1, 2)

2 Описание протокола обмена и карта регистров прибора ГАНК-АРБ (стационарный)

Связь с прибором осуществляется по 2-проводной линии в полудуплексном режиме. Основная структура и формат сообщений соответствуют протоколу MODBUS-RTU.

Параметры канала связи

Скорость передачи: 19200

Число бит: 8

Стоп бит: 1

Без бита четности

Данные для передачи хранятся в приборе в виде набора 16-разрядных регистров (см. таблицу Е2).

Таблица Е2

Адрес регистра (десятичн.)	Назначение регистра	Кол-во регистров	Тип данных (язык СИ)
00	Адрес	1	unsigned short
01	Номер объекта	1	unsigned short
02	Состояние прибора 1	1	unsigned short – битовые поля
03	Состояние прибора 2	1	unsigned short – битовые поля
04	Концентрация 1-го вещества	2	float
06	Концентрация 2-го вещества	2	float
08	Концентрация 3-го вещества	2	float
10	Концентрация 4-го вещества	2	float
12	Концентрация 5-го вещества	2	float
14	Концентрация 6-го вещества	2	float
16	Концентрация 7-го вещества	2	float
18	Концентрация 8-го вещества	2	float
20	Единицы измерения веществ	1	unsigned short – битовые поля
21	1-й порог превышения 1-го вещества	2	float
23	1-й порог превышения 2-го вещества	2	float
25	1-й порог превышения 3-го вещества	2	float
27	1-й порог превышения 4-го вещества	2	float
29	1-й порог превышения 5-го вещества	2	float
31	1-й порог превышения 6-го вещества	2	float
33	1-й порог превышения 7-го вещества	2	float
35	1-й порог превышения 8-го вещества	2	float
37	2-й порог превышения 1-го вещества	2	float
39	2-й порог превышения 2-го вещества	2	float
41	2-й порог превышения 3-го вещества	2	float



Продолжение таблицы Е2

Адрес регистра (десятичн.)	Назначение регистра	Кол-во регистров	Тип данных (язык СИ)
43	2-й порог превышения 4-го вещества	2	float
45	2-й порог превышения 5-го вещества	2	float
47	2-й порог превышения 6-го вещества	2	float
49	2-й порог превышения 7-го вещества	2	float
51	2-й порог превышения 8-го вещества	2	float
53	Хим. формула 1-го вещества	4	char – 8 символов
57	Хим. формула 2-го вещества	4	char – 8 символов
61	Хим. формула 3-го вещества	4	char – 8 символов
65	Хим. формула 4-го вещества	4	char – 8 символов
69	Хим. формула 5-го вещества	4	char – 8 символов
73	Хим. формула 6-го вещества	4	char – 8 символов
77	Хим. формула 7-го вещества	4	char – 8 символов
81	Хим. формула 8-го вещества	4	char – 8 символов

Назначение битов регистра состояния 1

- 0 – признак ошибки измерения по 1-му веществу (1 – измерение не достоверно)
- 1 – признак ошибки измерения по 2-му веществу (1 – измерение не достоверно)
- 2 – признак ошибки измерения по 3-му веществу (1 – измерение не достоверно)
- 3 – признак ошибки измерения по 4-му веществу (1 – измерение не достоверно)
- 4 – признак ошибки измерения по 5-му веществу (1 – измерение не достоверно)
- 5 – признак ошибки измерения по 6-му веществу (1 – измерение не достоверно)
- 6 – признак ошибки измерения по 7-му веществу (1 – измерение не достоверно)
- 7 – признак ошибки измерения по 8-му веществу (1 – измерение не достоверно)
- 8, 9, 10, 11 – число веществ
- 12 – готовность устройства
- 15 – при записи значения 1 запускает установку нуля



ПРИМЕЧАНИЕ: бит 15 – только для записи, остальные – только для чтения.

Назначение битов регистра состояния 2

- 0 – превышение 1-го порога 1-го вещества (1 – порог превышен)
- 1 – превышение 1-го порога 2-го вещества (1 – порог превышен)
- 2 – превышение 1-го порога 3-го вещества (1 – порог превышен)
- 3 – превышение 1-го порога 4-го вещества (1 – порог превышен)
- 4 – превышение 1-го порога 5-го вещества (1 – порог превышен)
- 5 – превышение 1-го порога 6-го вещества (1 – порог превышен)
- 6 – превышение 1-го порога 7-го вещества (1 – порог превышен)
- 7 – превышение 1-го порога 8-го вещества (1 – порог превышен)
- 8 – превышение 2-го порога 1-го вещества (1 – порог превышен)
- 8 – превышение 2-го порога 2-го вещества (1 – порог превышен)
- 8 – превышение 2-го порога 3-го вещества (1 – порог превышен)
- 8 – превышение 2-го порога 4-го вещества (1 – порог превышен)
- 8 – превышение 2-го порога 5-го вещества (1 – порог превышен)
- 8 – превышение 2-го порога 6-го вещества (1 – порог превышен)
- 8 – превышение 2-го порога 7-го вещества (1 – порог превышен)



8 – превышение 2-го порога 8-го вещества (1 – порог превышен)

Назначение битов регистра единиц измерения

0,1 – единицы измерения веществ (0 – мг/м³, 1 – %)

Сообщения для обмена данными с прибором имеют следующий формат:

Чтение данных

Запрос

Адрес	Код команды	Стартовый регистр (адрес)	Число регистров	CRC-16 (контр. сумма)
1 байт	1 байт	2 байта	2 байта	2 байта
1..247	3		1-85	

Ответ

Адрес	Код команды	Число байт данных	Данные регистров	LRC (контр. сумма)
1 байт	1 байт	1 байт	2..170 байт	2 байта
1..247	3			

Команда предназначена для чтения любого непрерывного диапазона регистров в интервале от 0 до 84.

Запись данных

Запрос

Адрес	Код команды	Адрес регистра	Значение Регистра	CRC-16 (контр. сумма)
1 байт	1 байт	2 байта	2 байта	2 байта
1..247	6			

Ответ

Адрес	Код команды	Стартовый регистр (адрес)	Значение Регистра	LRC (контр. сумма)
1 байт	1 байт	2 байта	2 байта	2 байта
1..247	6			

Команда предназначена для записи значения адреса прибора, номера объекта измерения и отправки в прибор команды обнуления значения концентрации (установка нуля).



ВНИМАНИЕ! При передаче значений регистров первый байт – старший (в отличие от порядка хранения байтов в памяти компьютера). Это необходимо учитывать при обработке данных типов “unsigned short” и “float”.



3 Описание протокола обмена и карта регистров прибора ГАНК-4М

Связь с прибором осуществляется по 2-проводной линии в полудуплексном режиме. Основная структура и формат сообщений соответствуют протоколу MODBUS-RTU.

Параметры канала связи

Скорость передачи: 19200

Число бит: 8

Стоп бит: 1

Без бита четности

Данные для передачи хранятся в приборе в виде набора 16-разрядных регистров (см. таблицу Е3).

Таблица Е3

Адрес регистра (десятичн.)	Назначение регистра	Кол-во регистров	Тип данных (язык СИ)
00	Адрес	1	unsigned short
01	Номер объекта	1	unsigned short
02	Состояние прибора	1	unsigned short – битовые поля
03	Концентрация 1-го вещества	2	float
05	Концентрация 2-го вещества	2	float
07	Концентрация 3-го вещества	2	float
09	Единицы измерения веществ, наличие электропитания и уровень заряда аккумулятора	1	unsigned short – битовые поля
10	1-й порог превышения 1-го вещества	2	float
12	1-й порог превышения 2-го вещества	2	float
14	1-й порог превышения 3-го вещества	2	float
16	2-й порог превышения 1-го вещества	2	float
18	2-й порог превышения 2-го вещества	2	float
20	2-й порог превышения 3-го вещества	2	float
22	Хим. формула 1-го вещества	4	char – 8 символов
26	Хим. формула 2-го вещества	4	char – 8 символов
30	Хим. формула 3-го вещества	4	char – 8 символов
34	Наличие электропитания	1	unsigned short
35	Уровень заряда аккумулятора	2	float

Назначение битов регистра состояния

0 – признак ошибки измерения по 1-му веществу (1 – измерение достоверно)

1 – признак ошибки измерения по 2-му веществу (1 – измерение достоверно)

2 – признак ошибки измерения по 3-му веществу (1 – измерение достоверно)

3 – превышение 1-го порога 1-го вещества (1 – порог превышен)

4 – превышение 1-го порога 2-го вещества (1 – порог превышен)

5 – превышение 1-го порога 3-го вещества (1 – порог превышен)

6 – превышение 2-го порога 1-го вещества (1 – порог превышен)

7 – превышение 2-го порога 2-го вещества (1 – порог превышен)

8 – превышение 2-го порога 3-го вещества (1 – порог превышен)

9,10 – число веществ

11 – готовность устройства (0 – устройство готово)

15 – при записи значения 1 запускает установку нуля



ПРИМЕЧАНИЕ: бит 15 – только для записи, остальные – только для чтения.

Назначение битов регистра единиц измерения и состояния электропитания и аккумулятора

0,1 – единицы измерения 1-го вещества (0 –мг/м³, 1 - %)

2,3 – единицы измерения 2-го вещества (0 –мг/м³, 1 - %)

4,5 – единицы измерения 3-го вещества (0 –мг/м³, 1 - %)

8 – наличие электропитания (1 – электропитание присутствует)

15, 14, 13, 12 – уровень заряда аккумулятора

0 – <= 10.6 В

1 – > 10.6 В и <= 10.8 В

2 – > 10.8 В и <= 11.0 В

3 – > 11.0 В и <= 11.3 В

4 – > 11.3 В и <= 11.6 В

5 – > 11.6 В и <= 11.9 В

6 – > 11.9 В

Сообщения для обмена данными с прибором имеют следующий формат:

Чтение данных

Запрос

Адрес	Код команды	Стартовый регистр (адрес)	Число регистров	CRC-16 (контр. сумма)
1 байт	1 байт	2 байта	2 байта	2 байта
1..247	3		1-33	

Ответ

Адрес	Код команды	Число байт данных	Данные регистров	LRC (контр. сумма)
1 байт	1 байт	1 байт	2..66 байт	2 байта
1..247	3			

Команда предназначена для чтения любого непрерывного диапазона регистров в интервале от 1 до 33.

Запись данных

Запрос

Адрес	Код команды	Адрес регистра	Значение Регистра	CRC-16 (контр. сумма)
1 байт	1 байт	2 байта	2 байта	2 байта
1..247	6			



Ответ

Адрес	Код команды	Стартовый регистр (адрес)	Значение Регистра	LRC (контр. сумма)
1 байт	1 байт	2 байта	2 байта	2 байта
1..247	6			

Команда предназначена для записи значения адреса прибора, номера объекта измерения и отправки в прибор команды обнуления значения концентрации (установка нуля).



ВНИМАНИЕ! При передаче значений регистров первый байт – старший (в отличие от порядка хранения байтов в памяти компьютера). Это необходимо учитывать при обработке данных типов “unsigned short” и “float”.



ПРИЛОЖЕНИЕ Ж

Подключение стационарных газоанализаторов к БИ и работа с БИ

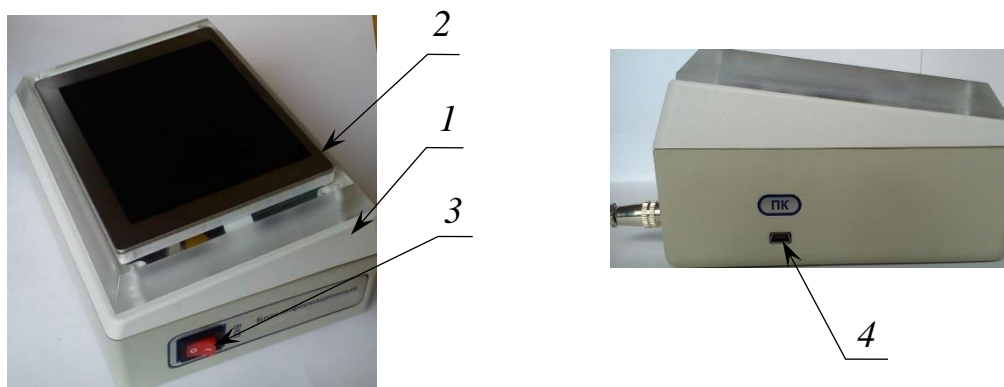
1 Устройство и принцип работы БИ

Основные комплектующие БИ (см. таблицу 2 п. 6.1 раздела 6):

- пластиковый корпус (см. рисунок Ж1 поз. 1);
- дисплей (для вывода числовых значений измеренных массовых концентраций веществ от газоанализаторов, даты и времени, уровня заряда встроенного аккумулятора, световой индикации превышения ПДК) (см. рисунок Ж1 поз. 2);
- встроенный аккумулятор (для автономной работы БИ в случае отключения внешнего питания);
- динамик для звуковой сигнализации превышения пороговых значений измеряемых массовых концентраций веществ;
- зарядное устройство (для подачи напряжения 12 В в электрические схемы прибора и подзарядки встроенного аккумулятора от сети переменного тока 220 В, 50 Гц);
- разъем mini USB (для передачи информации на ПК) (см. рисунок Ж1 поз. 4);
- интерфейс RS-485 (для приема информации от газоанализаторов и передачи данных на ПК);
- унифицированный токовый сигнал 4-20 мА (для информационной связи с другими приборами, передачи информации во вторичные приборы и автоматические системы управления технологическими процессами АСУ ТП).

На корпусе БИ расположены кнопка ВКЛ/ВЫКЛ (см. рисунок Ж1 поз. 3), разъем mini USB для связи с ПК, разъем для подключения газоанализаторов ГАНК-4С/ ГАНК-4М (см. рисунок Ж2 поз. 2), разъем питания «12 В» (см. рисунок Ж2 поз. 1), аналоговый интерфейс «4-20 мА» (см. рисунок Ж2 поз. 3) для подключения унифицированного токового сигнала «4-20 мА».

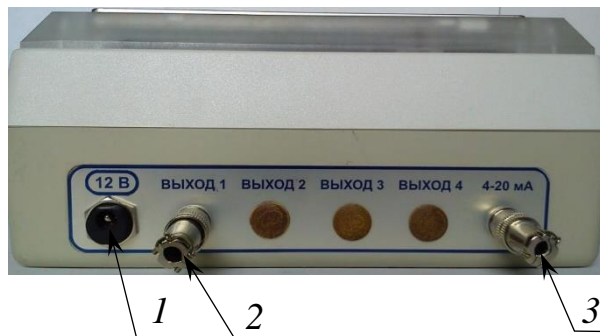
БИ стандартно имеет один канал приема-передачи RS-485 для подключения последовательно до 8 стационарных газоанализаторов (опционально до 4-х разъемов подключения).



- 1 – пластиковый корпус
- 2 – дисплей
- 3 – кнопка ВКЛ/ВЫКЛ

- 4 – разъем mini USB

Рисунок Ж1 – Виды на правую и левую боковые части БИ



- 1 – разъем «12 В»
2 – разъем «ВЫХОД 1» («ВЫХОД 2», «ВЫХОД 3», «ВЫХОД 4» – опционально)
3 – аналоговый интерфейс «4-20 мА»

Рисунок Ж2 – Вид на разъемы БИ

Работа БИ осуществляется в автоматическом режиме. БИ непрерывно запрашивает данные текущих измеренных массовых концентраций веществ по каналу связи RS-485 (информация на дисплее обновляется каждые 2 с), сравнивает полученные данные с пороговыми значениями, подсвечивает красным цветом значения при превышении порога ПДК, формирует унифицированный токовый сигнал 4-20 мА.

При превышении значения измеренной массовой концентрации веществ значений порогов срабатывает звуковая сигнализация.

При падении напряжения на встроенном аккумуляторе до значения менее 10,2 В на дисплее высвечивается индикация разрядки аккумулятора и выдается звуковой сигнал. При подключении кабеля питания к разъему и включении в сеть, а также во время работы от сети, автоматически производится подзарядка аккумулятора.

Блок информационный отображает на дисплее в виде таблицы номера подключенных газоанализаторов, формулы измеряемых веществ, установленных в газоанализаторах, числовые значения текущих измеренных массовых концентраций каждого вещества, дату и время проведения измерений.

2 Подготовка к работе

– Перед работой с БИ необходимо провести внешний осмотр и проверить:

- отсутствие повреждений на корпусе;
- отсутствие повреждений разъемов;
- состояние и целостность переключателей, дисплея, кабельных вводов;
- состояние заряда аккумулятора (при необходимости зарядить аккумулятор).

– Для использования газоанализаторов совместно с блоком информационным в системе или в составе автоматизированных систем необходимо подключить последовательно газоанализаторы ГАНК-4С/ ГАНК-4М к БИ по линии связи RS-485.



ВНИМАНИЕ! Блок информационный имеет возможность подключения не более 8 стационарных газоанализаторов. Длина линий связи между БИ и самым удаленным газоанализатором, при объединении их в единую измерительную систему, не должна превышать 1000 м.

– Рекомендации по выбору места установки БИ:

- место установки БИ должно обеспечивать удобные условия для визуального контроля и обслуживания;
- конструкция БИ предусматривает горизонтальное расположение.



- Подключить зарядное устройство (входит в комплект поставки) к БИ через разъем «12 В» и к розетке переменного тока с номинальным напряжением 220 В.
- Для подключения БИ к ПК использовать кабель для связи с ПК (из комплекта поставки) через разъем mini USB.
- Монтаж силовой линии с розеткой питания 220 В производить изолированным трехжильным проводом с сечением каждой жилы не менее 0,25 мм с цепью заземления.
- Монтаж линии интерфейса RS-485 и токового выхода 4-20 мА производить проводом с двумя витыми парами UTP2-24R5.
- При проводке токового выхода 4-20 мА на удаленный регистратор не допускается в одном кабеле объединять измерительные и силовые, а также высокочастотные электрические цепи.



ВНИМАНИЕ! Электрический монтаж БИ должен выполняться в соответствии с «Правилами устройства электроустановок» (ПУЭ-7). После монтажа не допускаются механические нагрузки на соединяющие разъемы.

- Подключение газоанализаторов производить по схеме «ВЫХОД → ВХОД, ВЫХОД → ВХОД и т.д.». На последнем газоанализаторе к разьему «ВЫХОД» подсоединить заглушку.
- Схема подключения нескольких газоанализаторов к БИ и ПК представлена на рисунке Ж3.
- Назначение контактов разъема БИ 4-20 мА приведено на рисунке Ж4.
- Схема электрическая распайки кабеля 4-20 мА приведена на рисунке Ж5.
- Назначение контактов разъемов кабеля RS-485 приведено на рисунке Ж6.
- Схема электрическая распайки кабеля RS-485 приведена на рисунке Ж7.



ПРИМЕЧАНИЕ: аналоговый интерфейс «4-20 мА» на кабель к удаленному регистратору не поставляется.

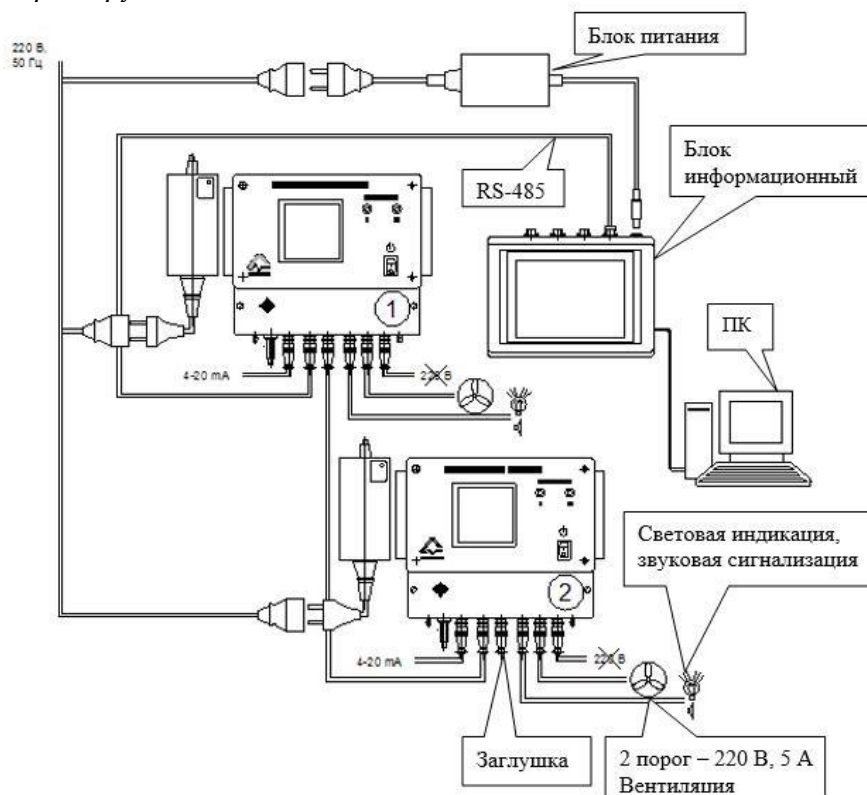


Рисунок Ж3 – Схема подключения нескольких газоанализаторов к БИ и ПК

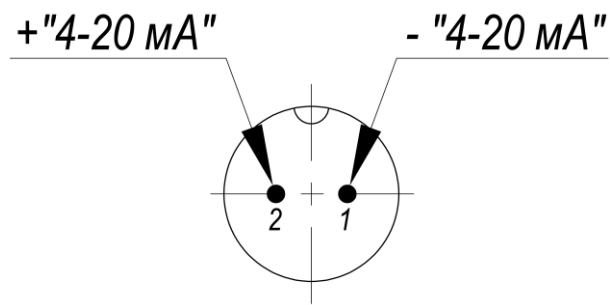
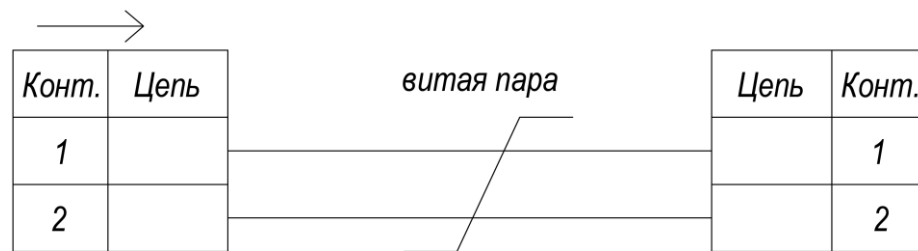


Рисунок Ж4 – Назначение контактов аналогового интерфейса БИ 4-20 мА



MS-XS8JK-2PW/YS

Рисунок Ж5 – Схема электрическая распайки кабеля аналогового интерфейса 4-20 мА

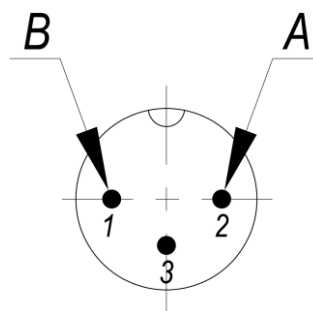
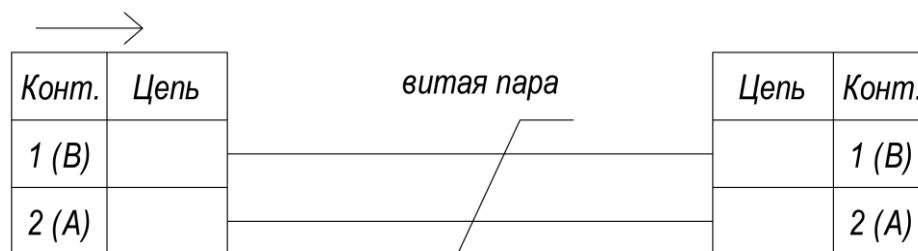


Рисунок Ж6 – Назначение контактов разъемов кабеля RS-485



MS-XS8JK-3PW/YS

Рисунок Ж7 – Схема электрическая распайки кабеля RS-485

3 Порядок работы

Для проведения измерений включить газоанализатор ГАНК-4С/ ГАНК-4М согласно настоящему РЭ.

Перевести кнопку «ВКЛ/ВЫКЛ» в положение «ВКЛ» на боковой стороне корпуса БИ. На дисплее БИ появится экран приветствия (см. рисунок Ж8).

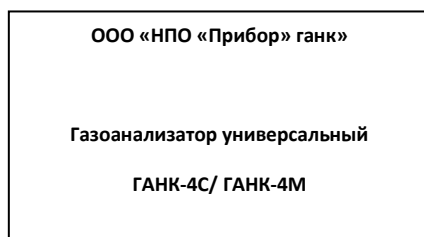


Рисунок Ж8 – Экран приветствия



ВНИМАНИЕ! Если к БИ подключен один газоанализатор, то его индивидуальный номер равен «1». Если к БИ подключено несколько газоанализаторов, объединенных в систему, то на предприятии-изготовителе каждому газоанализатору присваивается индивидуальный номер для распознавания его в системе и соответствующий номер для отображения на дисплее БИ.

Через несколько секунд появится основной рабочий экран БИ (см. рисунок Ж9).



Рисунок Ж9 – Основной рабочий экран БИ

На основном экране:

- в верхней части отображаются наименование газоанализаторов и уровень заряда аккумулятора;
- в левой колонке «ГАНК» от 1 до 8 отображаются номера установленных газоанализаторов;
- в колонке «Вещ-во1» отображаются формулы измеряемого первого вещества каждого газоанализатора;
- в колонке «Вещ-во2» отображаются формулы измеряемого второго вещества (при наличии) каждого газоанализатора;
- в колонках «Конц-я» напротив формул веществ отображаются числовые значения текущих измеренных массовых концентраций веществ каждым установленным газоанализатором;
- в нижней части экрана отображаются поясняющие надписи:
 - «НОРМА» – зеленым цветом (значения текущих массовых концентраций веществ ниже порога ПДК);
 - «ПРЕВЫШЕНИЕ!» – красным цветом (значения текущих массовых концентраций веществ превысили порог ПДК);
- в нижней строке экрана отображаются текущие дата и время.



ВНИМАНИЕ! Если вместо числовых значений измеренной массовой концентрации вещества высвечиваются прочерки, то необходимо проверить наличие связи данного газоанализатора по интерфейсу RS-485 с БИ.

**(КПГУ.413322.002 РЭ)
ВЕРСИЯ 4.0**



ООО «НПО «ПРИБОР» ГАНК»
105318, г. МОСКВА ул. Ибрагимова, 31, кор. 10
тел: +7 (495) 419-0092, E-mail: info@gank4.com



www.gank4.ru