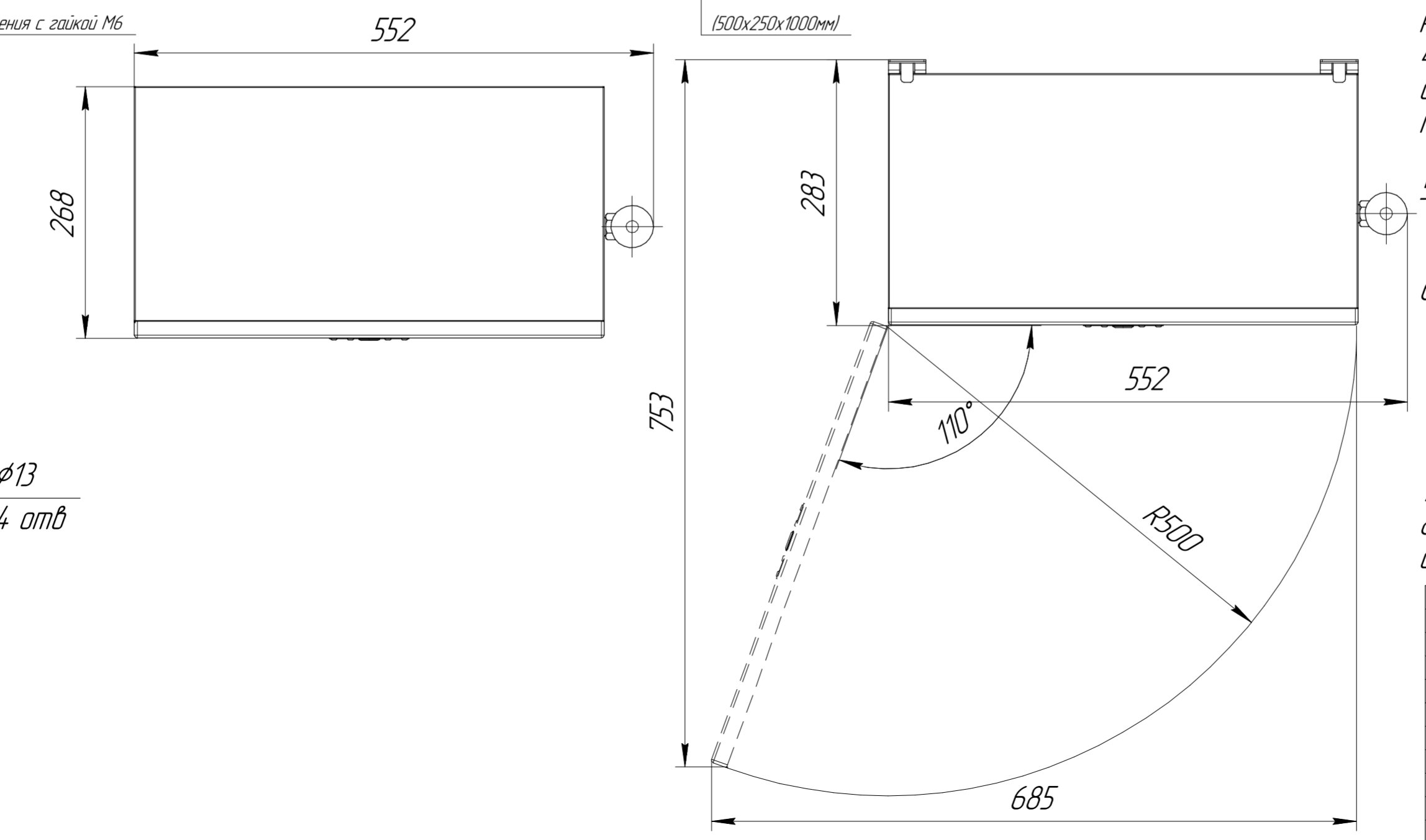
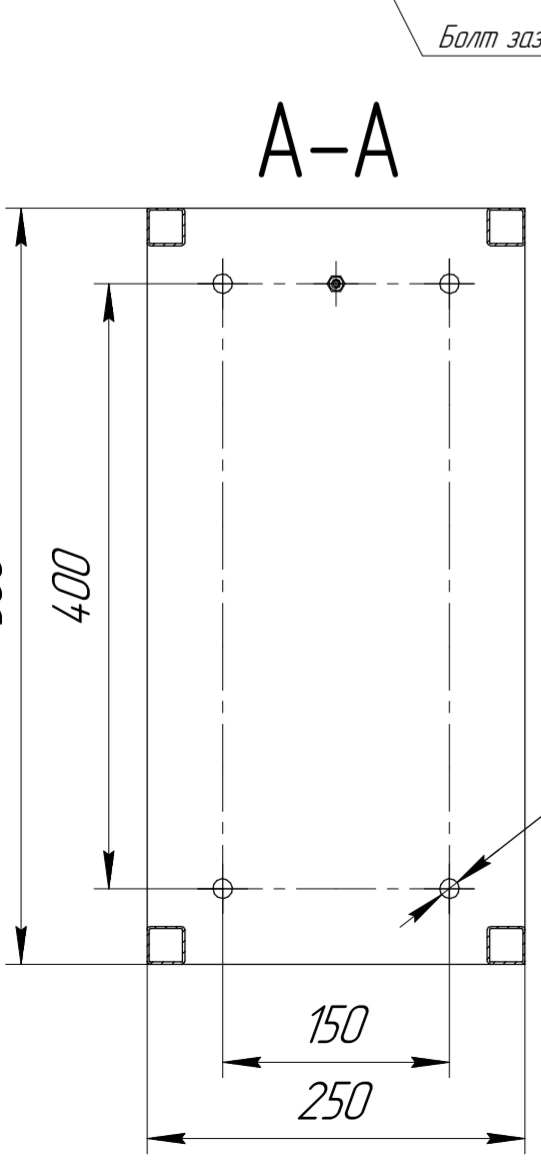
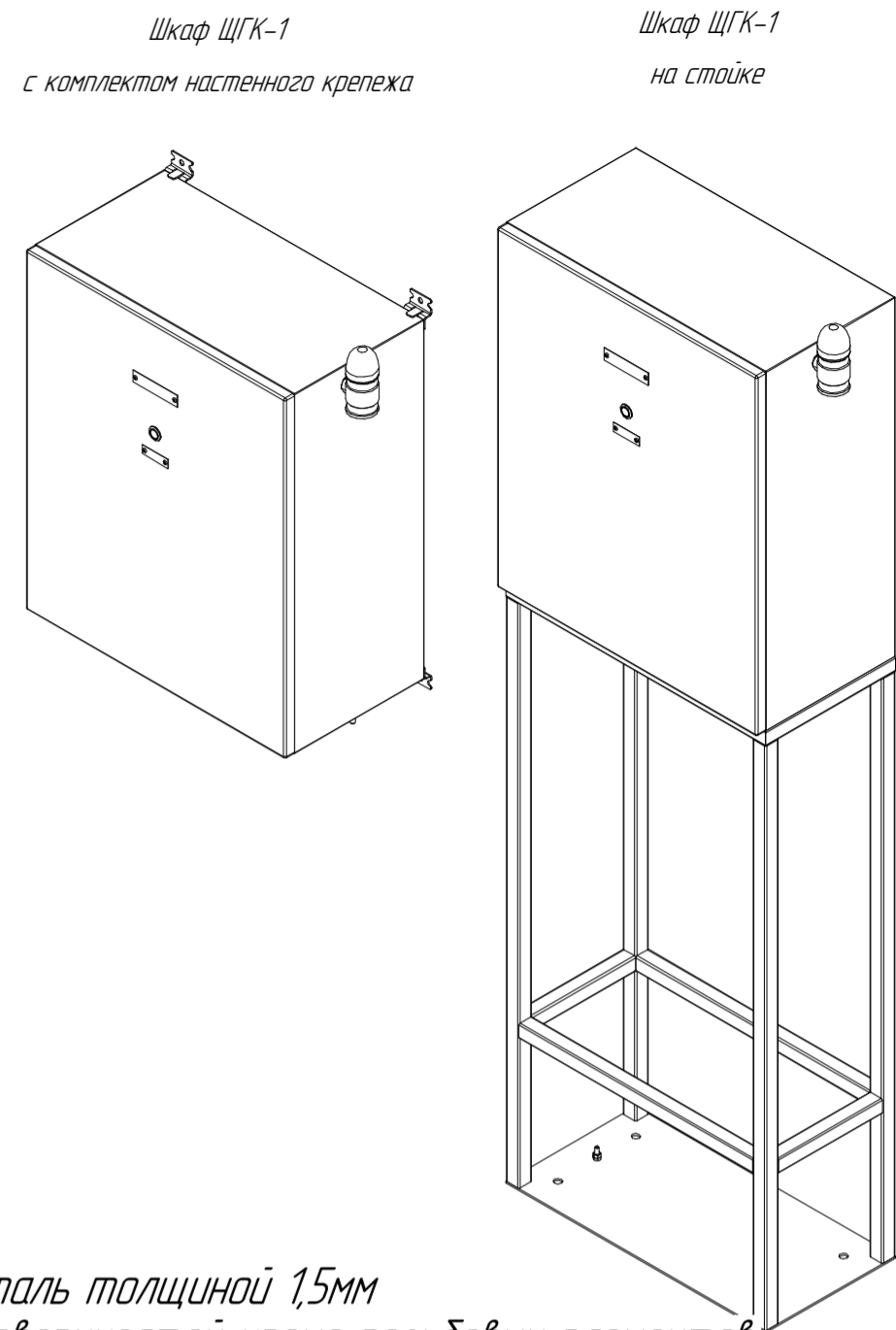
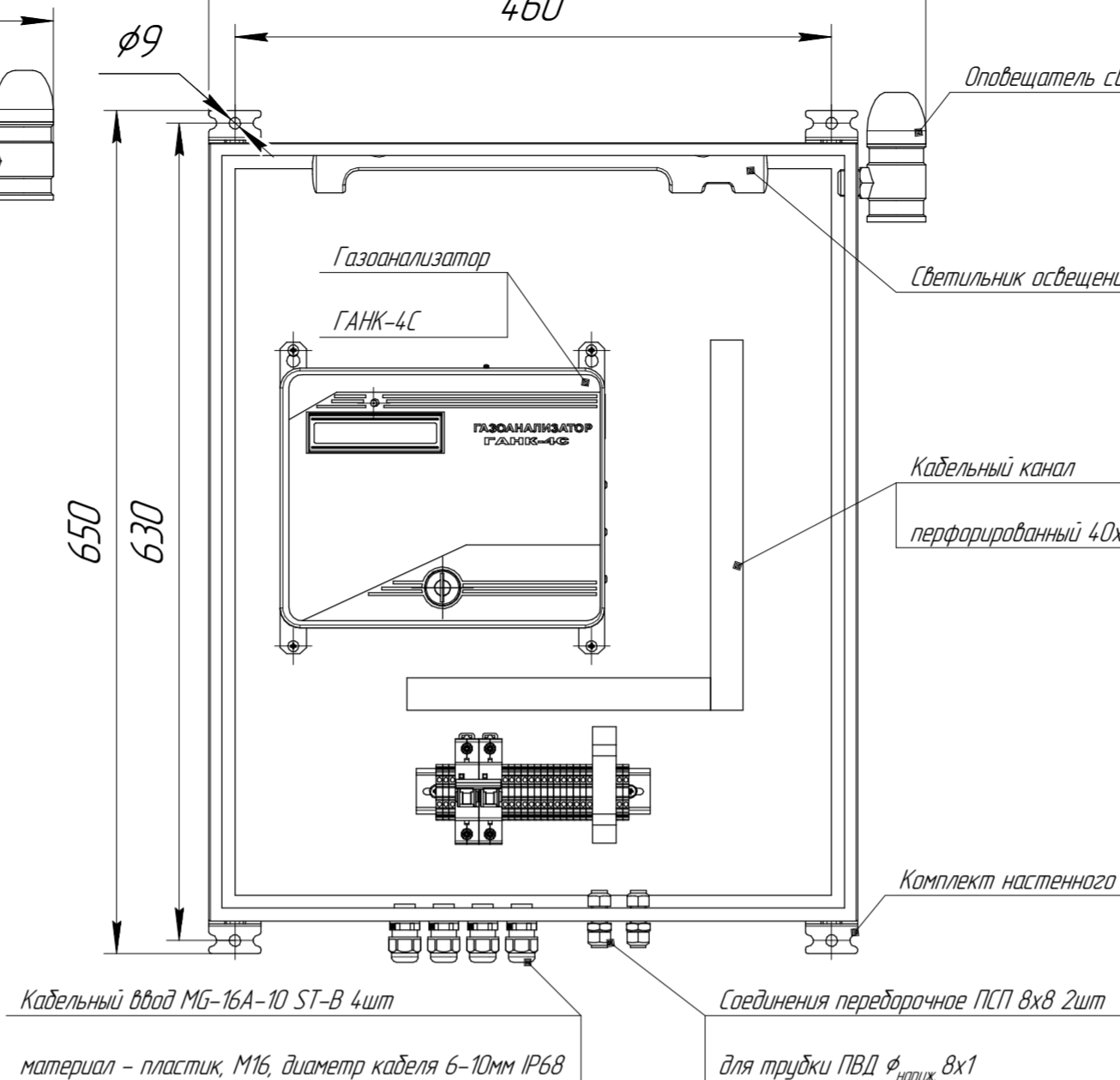
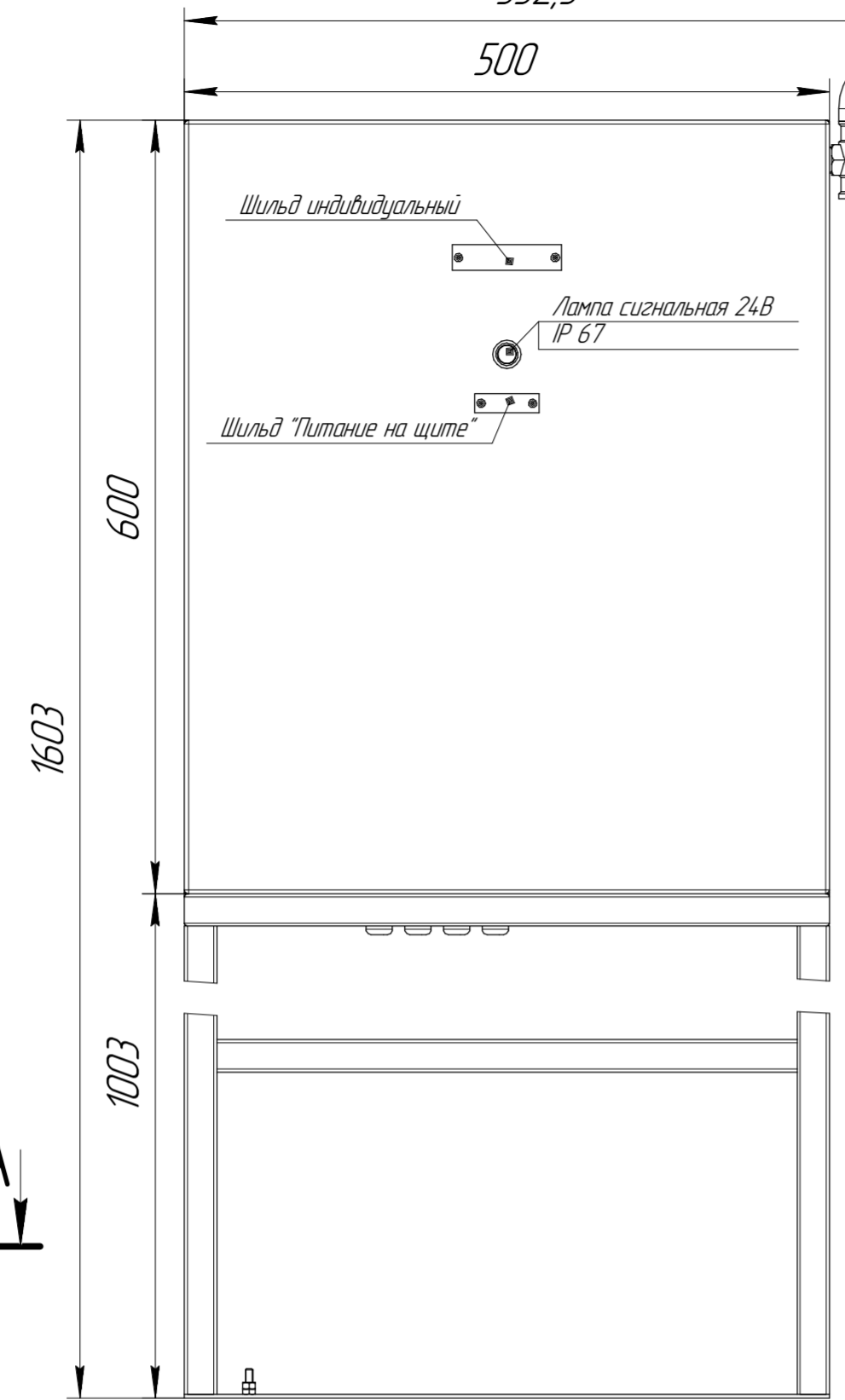
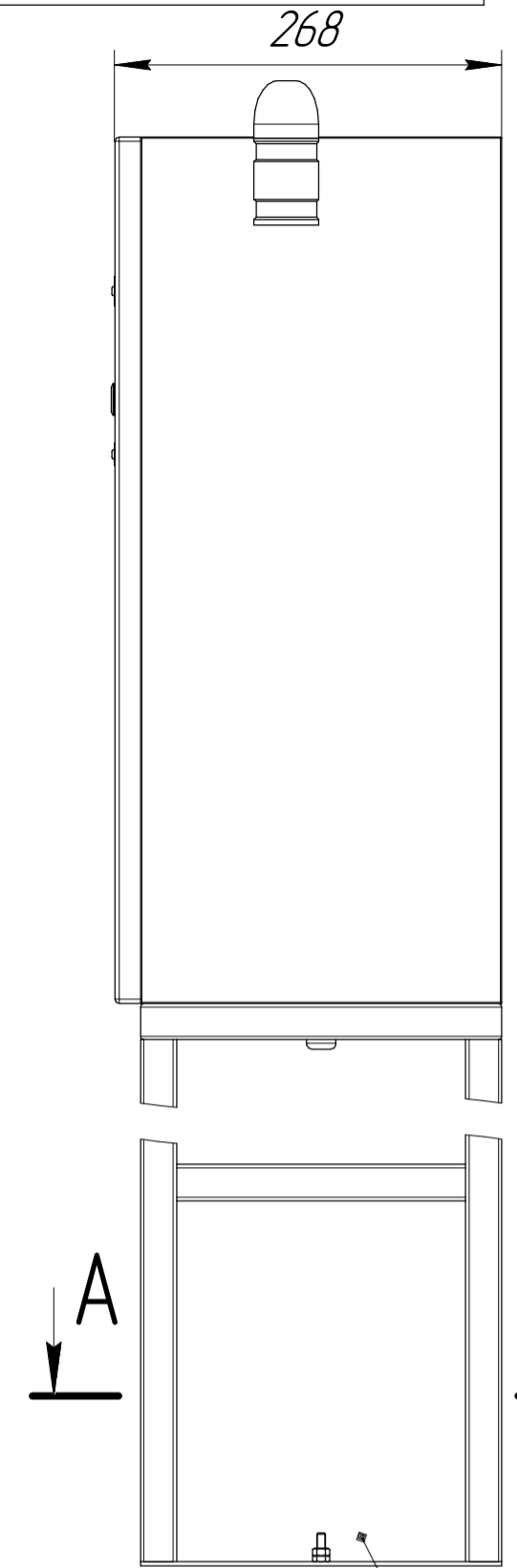


КПГУ.1036.01.00.000-24

Перв. примен.  
Справ. №  
Инд. № подл.  
Взам. инв. №  
Инд. № дубл.  
Изд. № подл.  
Подп. и дата  
Подп. и дата  
Изд. № подл.



1. Материал шкафа - сталь толщиной 1,5мм
2. Покрытие наружных поверхностей кроме резьбовых элементов Грунт: ФЛ-03К ГОСТ 9109 - 2 слоя Эмаль: ПФ-133 ГОСТ 926 - 2 слоя, цвет RAL 9002, 7035
3. Стойку после монтажа заземлить через приварной болт с гайкой на основании
4. Монтаж шкафа осуществлять с учетом габарита двери в открытом состоянии. Монтаж на стойке выполнять на заранее подготовленное бетонное основание с закладными элементами расположенными согласно разреза А-А.
5. Масса (мм):  
Шкаф ЩГК-1 17 кг  
Стойка ЩГК-1 10 кг
6. Габарит ДхШхВ (мм):  
ЩГК-1 (настенный монтаж) 552x283x650  
ЩГК-1 (настенный монтаж) с откр. дверью 685x753x650
- ЩГК-1 со стойкой 552x268x1603  
ЩГК-1 со стойкой с откр. дверью 685x753x1603
7. Степень пыле-влагозащиты - IP66
8. Комплектующие на DIN рейке а так же подключение шкафа согласно схеме электрической КПГУ.1036.01.00.000-(ГАНК-4С 24В) 33

<b>КПГУ.1036.01.00.000-24</b>			
Изм. Лист	№ докум.	Подп.	Дата
Разраб.	Лысанко		
Пров.	Романовский		
Т.контр.			
Н.контр.			
Утв.	Чекалин		
Щит газового контроля ЩГК-1 (ГАНК-4С 24В)			Лит. Масса Масштаб
			30 1:5
			Лист Листов 1
<b>НПО "ПРИБОР" ГАНК</b>			