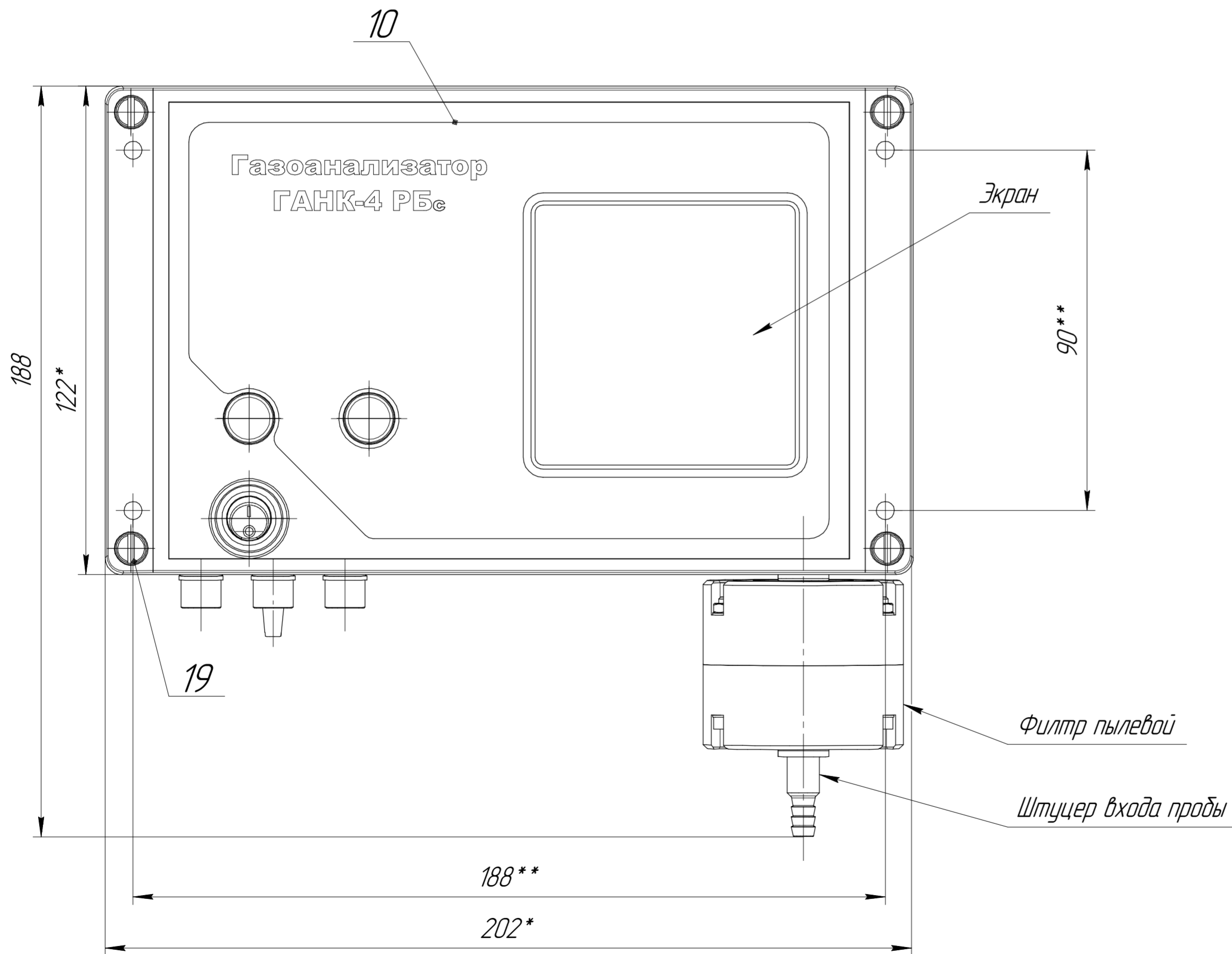


Технические характеристики	
Количество измеряемых веществ	8
Протокол подключения	MODBUS-RS485
Питание прибора	12В
Диаметр внутр. подключаемых трубок	6мм
Наличие пылевого фильтра	Да
Габарит	202x122x80
Масса	2,6кг

Перв. примен.  
Справ. №

Подп. и дата  
Инв. № дубл.  
Взам. инв. №  
Подп. и дата  
Инв. № подл.



Комплект поставки		
№ п/п	Наименование изделия	Кол-во
1	Газоанализатор универсальный ГАНК-4РБ	1 шт.
2	Кабель сетевой	1 шт.
3	Кабельная часть разъема MS-XS8JK-2P/Y (12 В)*	1 шт.
4	Кабельная часть разъема MS-XS8JK-3P/Y (RS-485)	2 шт.
5	Крепежный комплект*	1 шт.
6	Фильтр сорбционный ФС-1*	1 шт.
7	Фильтр пылевой*	1 шт.

\* Поставляется опционально

1. Прибор монтируется на прямом монтаже к монтажным панелям закладными винтами. По отдельному заказу возможна установка крепежа на DIN-рейку
2. \*Размеры для справок и могут быть скорректированы изготовителем.
3. \*\* Размеры для прямого монтажа к резьбовым отверстиям М4
4. Остальные ТТ по ОСТ 4ГО.070.014

КПГУ.1012.00.00.000-02К В0				Лит.	Масса	Масштаб	
Изм.	Лист	№ докум.	Подп.	Дата	Лит.	Масса	Масштаб
Разраб.	Лисанко						
Проб.					Лист	Листов	1
Т.контр.	Рамановский						
Н.контр.					НПО "ПРИБОР "ГАНК"		
Утв.	Чекалин						

Копировал \_\_\_\_\_ Формат А2