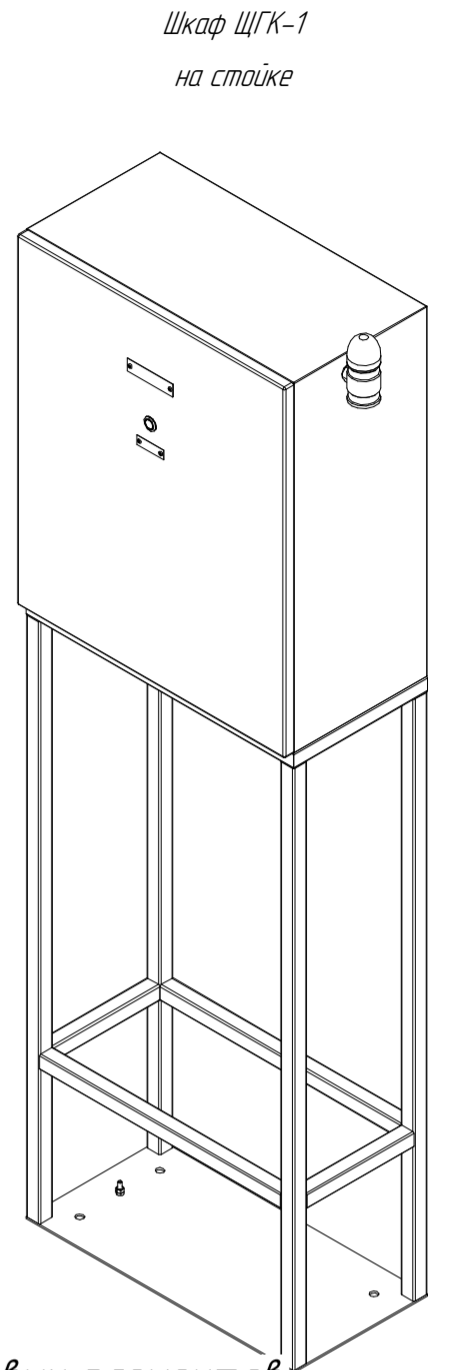
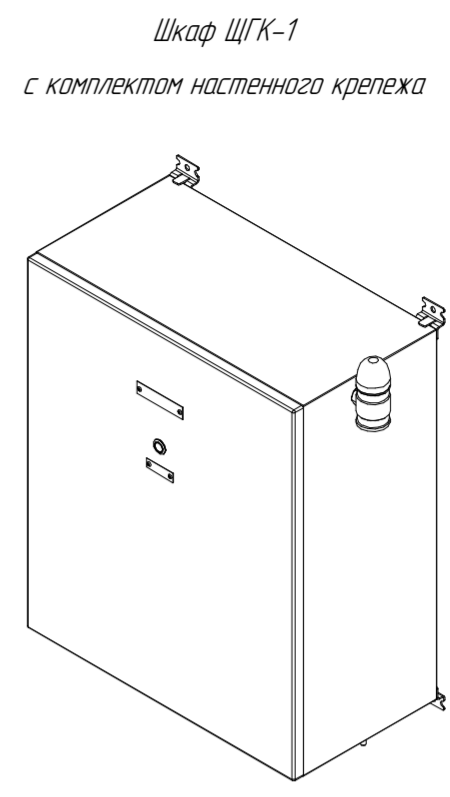
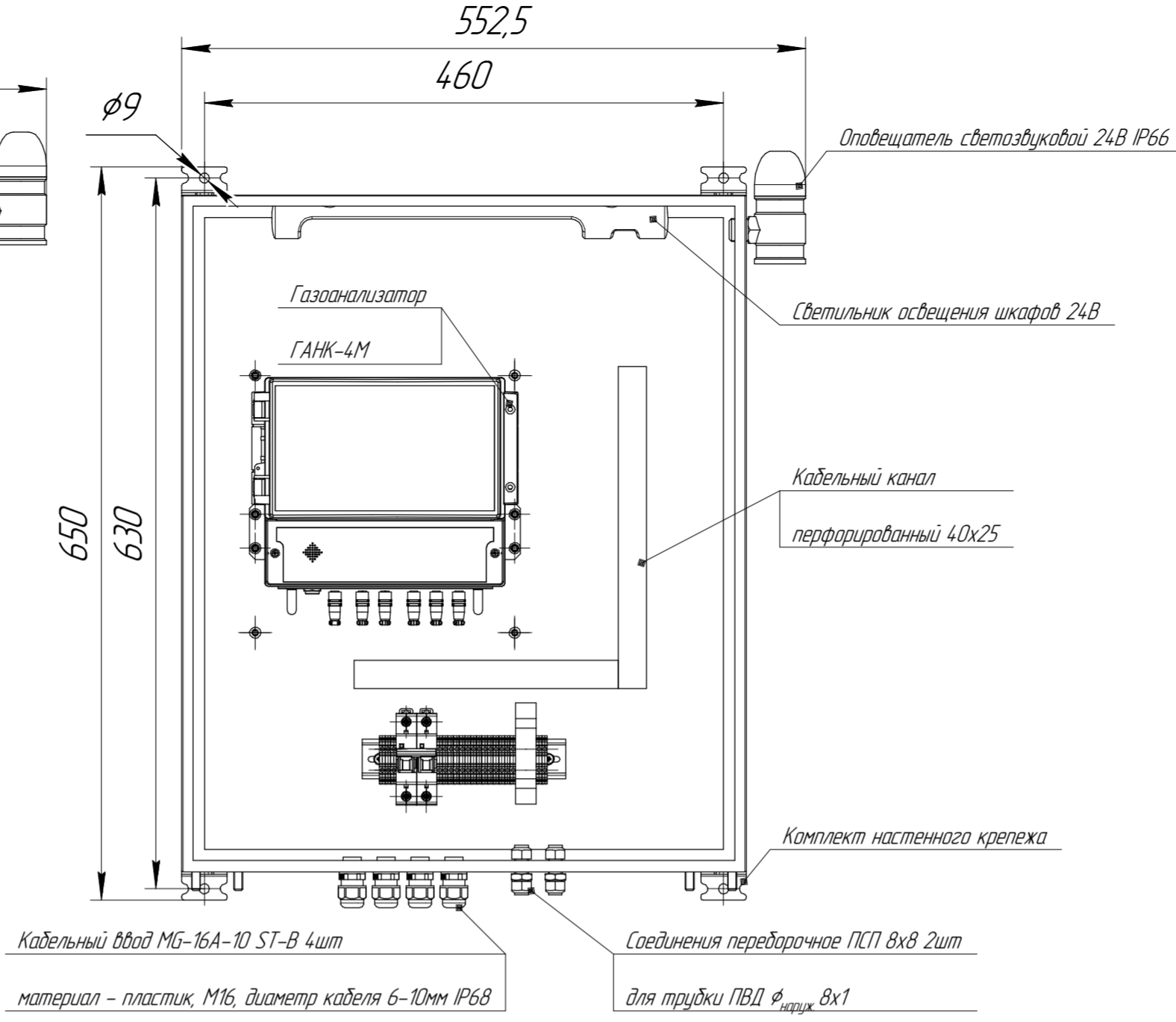
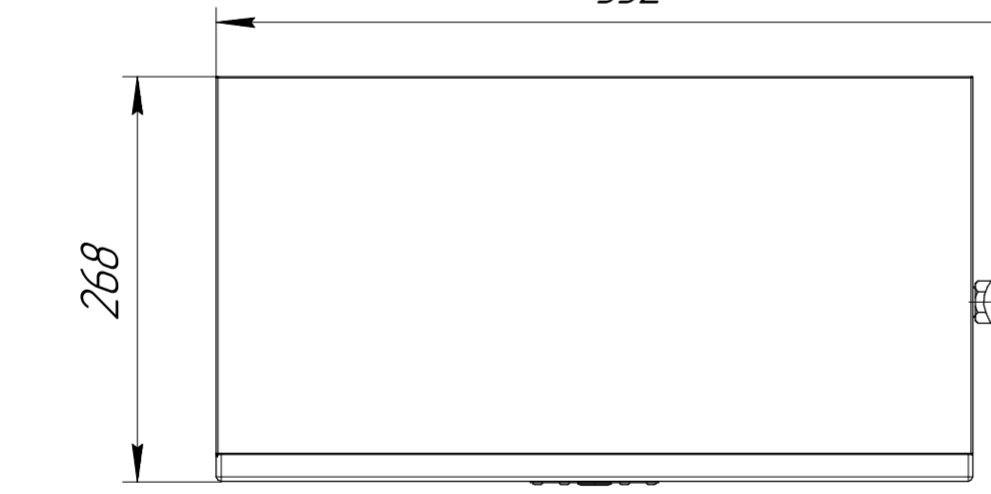
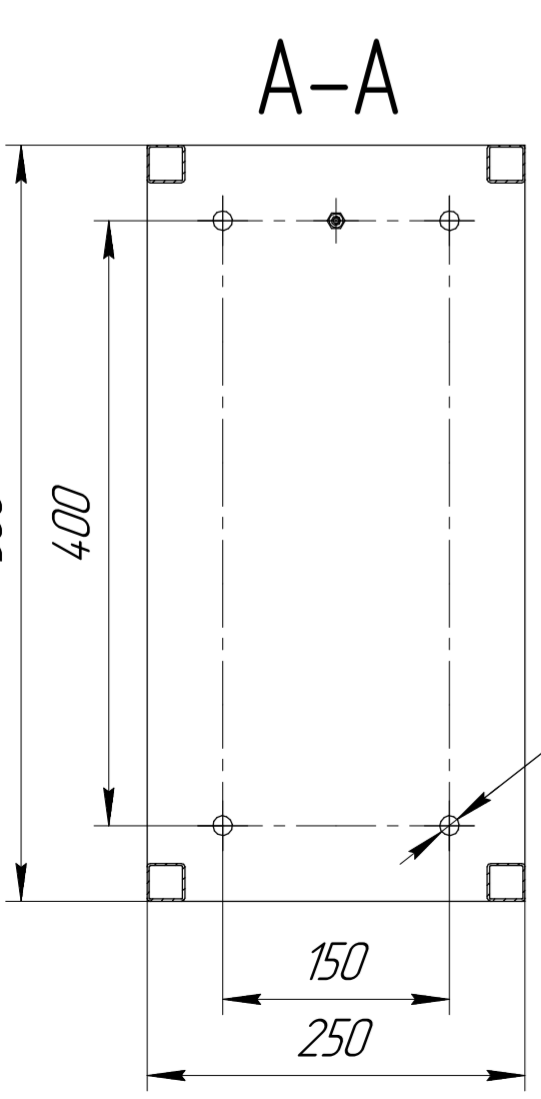
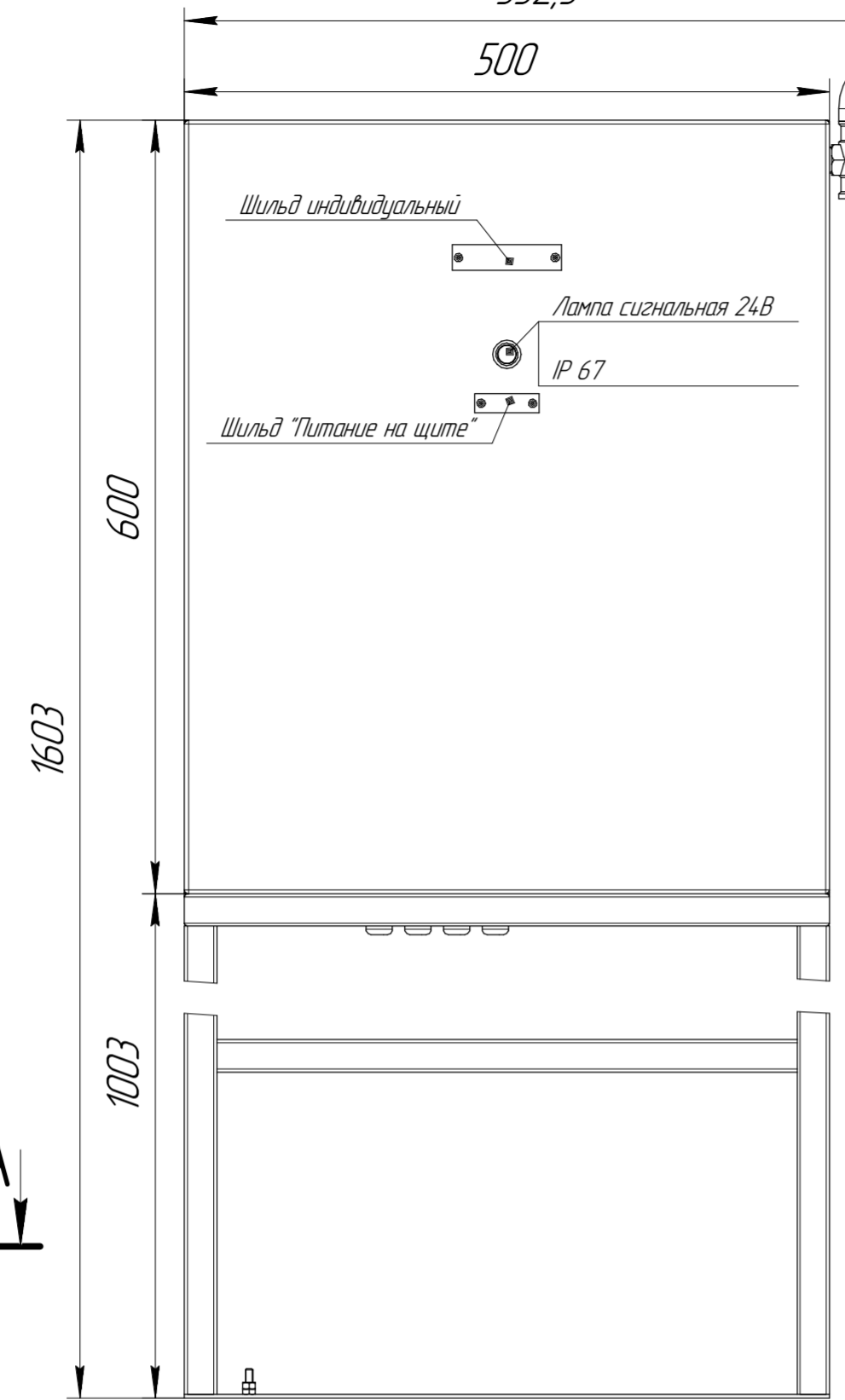
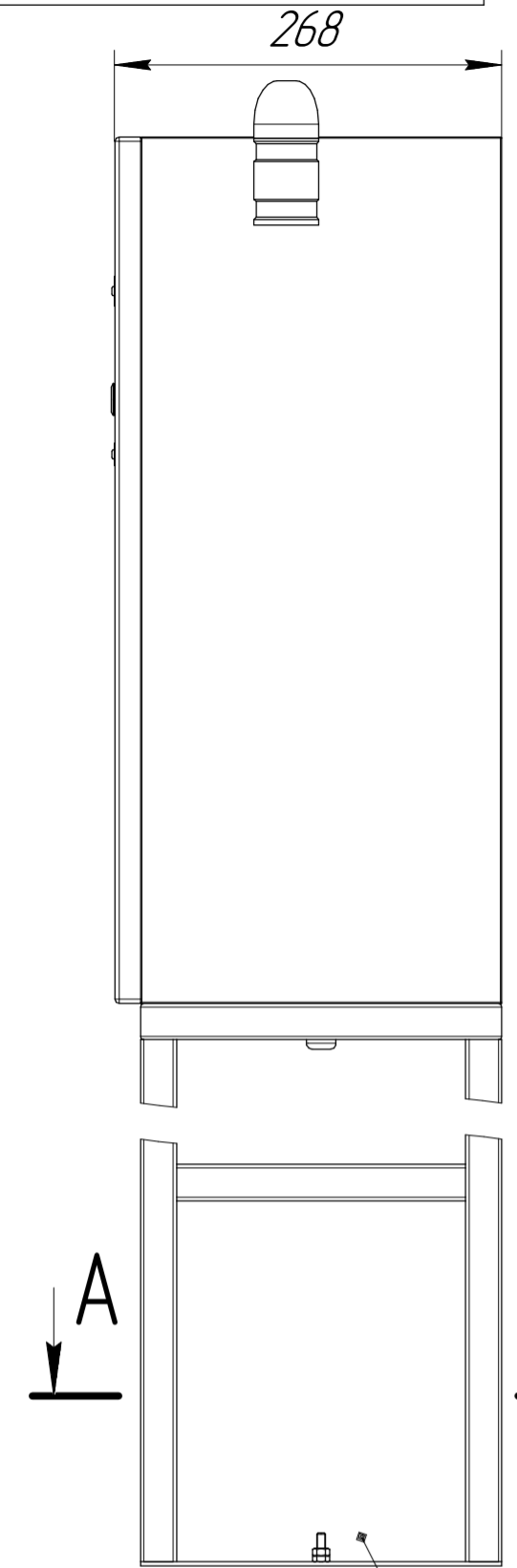


КПГУ.1036.01.00.000-24

Перв. примен.
Справ. №
Изм. № дробл.
Изм. № дробл.
Изм. № дробл.
Изм. № дробл.
Изм. № дробл.

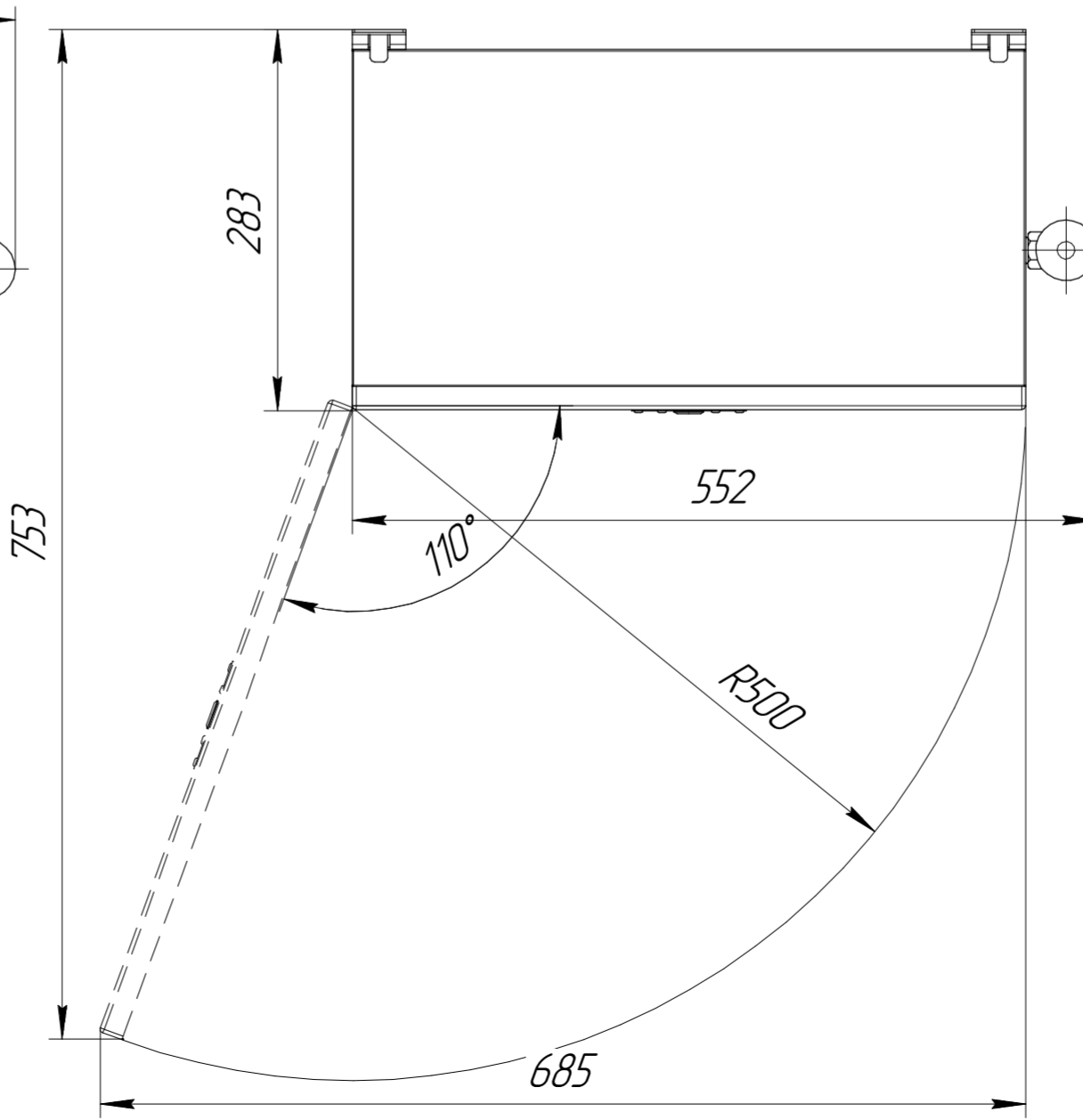


Стойка ЩГК-1 (500x250x1000мм)

Болт заземления с гайкой М6

1. Материал шкафа - сталь толщиной 1,5мм
2. Покрытие наружных поверхностей кроме резьбовых элементов Грунт: ФЛ-03К ГОСТ 9109 - 2 слоя Эмаль: ПФ-133 ГОСТ 926 - 2 слоя, цвет RAL 9002, 7035
3. Стойку после монтажа заземлить через приварной болт с гайкой на основании
4. Монтаж шкафа осуществлять с учетом габарита двери в открытом состоянии. Монтаж на стойке выполнять на заранее подготовленное бетонное основание с закладными элементами расположенными согласно разреза А-А.
5. Масса (мм):
Шкаф ЩГК-1 17 кг
Стойка ЩГК-1 10 кг
6. Габарит ДхШхВ (мм):
ЩГК-1 (настенный монтаж) 552x283x650
ЩГК-1 (настенный монтаж) с откр. дверью 685x753x650

ЩГК-1 со стойкой 552x268x1603
ЩГК-1 со стойкой с откр. дверью 685x753x1603
7. Степень пыле-влагозащиты - IP66
8. Комплектующие на DIN рейке а так же подключение шкафа согласно схеме электрической КПГУ.1036.01.00.000-(ГАНК-4М 24В) 33



КПГУ.1036.01.00.000-24			
Изм. Лист	№ докум.	Подп.	Дата
Разраб.	Лысанко		
Пров.	Романовский		
Т.контр.			
Н.контр.			
Утв.	Чекалин		
Щит газового контроля ЩГК-1 (ГАНК-4С 24В)			Лит. Масса Масштаб 30 1:5
			Лист Листов 1
НПО "ПРИБОР" ГАНК			Копировал Формат А2